



Ventiladores Centrífugos de Doble Aspiración **BDB**





BDB

VENTILADORES CENTRÍFUGOS DE DOBLE ASPIRACIÓN ÁLABES ATRASADOS



Serie BDB compuesta por ventiladores centrífugos de doble oído de aspiración y rodete de álabes atrasados, con 15 tamaños disponibles del 280 al 1400 de diámetro nominal.

Estos ventiladores brindan grandes prestaciones de caudal-presión con mínimo consumo de energía y nivel sonoro bajo, lo cual lo hace un equipo sumamente versátil para aplicaciones de abastecimiento y extracción en sistemas HVAC, industriales, de proceso y comerciales.

Todos los componentes son diseñados y fabricados de manera que alcancen su máximo nivel de eficiencia y en aplicaciones de alta presión; eje, rodamientos y rodete son reforzados, aportando rigidez y fuerza al conjunto. Así como el ajuste entre el venturi y el rodete es reducido al mínimo de forma que disminuya la turbulencia provocada por la presión dinámica en la aspiración y aumente el flujo del aire.

Su diseño, fabricación y verificación avalan una larga vida útil de operación, con muy bajo costo de mantenimiento. Cuenta con una gran versatilidad en arreglos y posiciones de descarga, con distintos accesorios para su correcta operación y funcionamiento en cada aplicación, haciéndolo un equipo seguro y confiable.

NOMENCLATURA

BDB - II - 315 CW

Modelo
BDB Turbina álabes atrasados

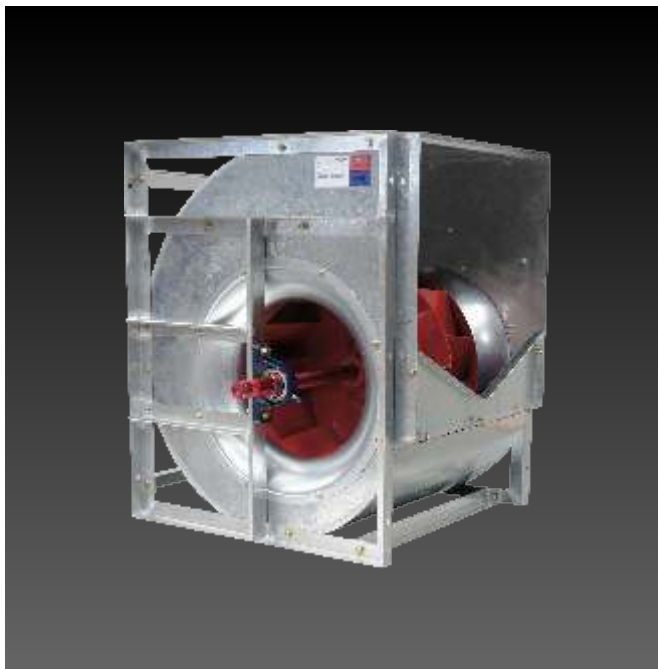
Clase
I- Clase I (Modelo BDB, 280 - 1400)
II - Clase II (Modelo BDB, 280 -1400)

Tamaño
280, 315, 355, 400, 450, 500, 560, 630,
710, 800, 900, 1000, 1120, 1250 y 1400

Rotación
CW- (Modelo BDB, Clase I y II)
CCW- (Modelo BDB, Clase I y II)

OPCIONES DE CONSTRUCCIÓN

ACABADO GALVANIZADO



Tipo de rodete: álabes atrasados
 Rotación: CW y CCW
 Tamaños: 280, 315, 355, 400, 450, 500, 560, 630 y 710.

Clases constructivas:

Clase I

Tamaños: 280 al 710.

Rango de caudal: 2,594 m³/hr (1,526 CFM)

hasta 52,000 m³/hr (30,588 CFM).

Presión estática máxima: 160 mm c.a. (6.30 inwg).

Descripción constructiva:

Carcasa, bastidor y marcos en lámina galvanizada con rodete estándar.

Clase II

Tamaños: 280 al 710.

Rango de caudal: 3,800 m³/hr (2,235 CFM)

hasta 72,000 m³/hr (42,353 CFM).

Presión estática máxima: 304.8 mm c.a. (12.0 inwg).

Descripción constructiva:

Carcasa en lámina galvanizada, bastidor con canal estructural a partir del tamaño 630 hasta 710, marcos contruidos con barras angulares, rodete reforzado.

ACABADO PINTURA POLIÉSTER



Tipo de rodete: álabes atrasados

Rotación: CW y CCW

Tamaños: 800, 900, 1000, 1120, 1250 y 1400.

Clases constructivas:

Clase I

Tamaños: 800 al 1400.

Rango de caudal: 12,000 m³/hr (7,059 CFM)

hasta 210,000 m³/hr (123,529 CFM).

Presión estática máxima: 160 mm c.a. (6.30 inwg).

Descripción constructiva:

Carcasa en lámina negra, bastidor con canal estructural, marcos contruidos con barras angulares, rodete con opción tipo reforzado o estándar. El acabado es con pintura poliéster de aplicación electrostática en polvo.

Clase II

Tamaños: 800 al 1400.

Rango de caudal: 18,000 m³/hr (10,588 CFM)

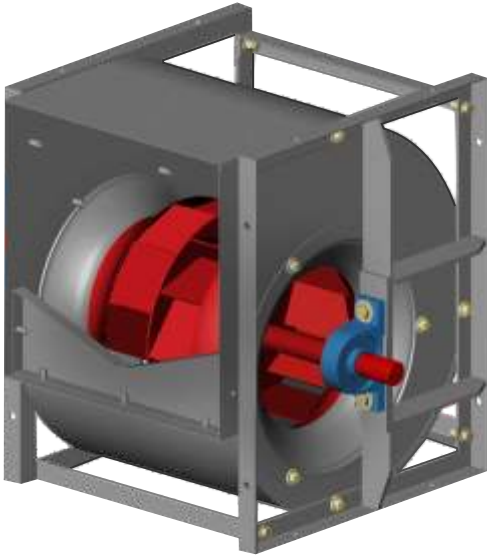
hasta 280,000 m³/hr (164,706 CFM).

Presión estática máxima: 304.8 mm c.a. (12 inwg).

Descripción constructiva:

Carcasa en lámina negra, bastidor con canal estructural, marcos contruidos con barras angulares, rodete reforzado. El acabado es con pintura poliéster de aplicación electrostática en polvo.

CARACTERÍSTICAS CONSTRUCTIVAS



RODETE

Los rodetes doble aspiración de los modelos BDB de Soler & Palau, Clase I y II, han consolidado a través de su diseño, el concepto de un impulsor de alta eficiencia.

Todos los rodetes son estática y dinámicamente balanceados a grado G 2.5 siguiendo lo establecido por la normativa: ISO 1940 o AMCA 204.

El rodete dispone de álabes atrasados de acero laminado en frío con un acabado de revestimiento poliéster de aplicación electrostática en polvo.

El desempeño del rodete, minimiza las pérdidas de energía dando como resultado un sistema con altos niveles de eficiencia.

CARCASA

Para los tamaños 280 hasta 710, las carcasas así como los perfiles son construidas en lámina galvanizada.

En los tamaños 800 hasta 1400, las carcasas son fabricadas en lámina negra, con acabado en pintura poliéster en polvo, y armazón fabricado con perfiles LD, pintados con el mismo recubrimiento.

PINTURA

Para los tamaños 800 al 1400, todo el conjunto se somete a un proceso de prepintado, donde el acero es tratado químicamente para garantizar la adherencia de la pintura poliéster. Posteriormente, a través de un proceso electrostático se aplica la pintura en polvo, pasando al horneado donde la pieza adquiere sus más altas características de resistencia a la corrosión y resistencia al impacto. La resistencia a la corrosión pasa por el método de prueba en cámara de niebla salina (ASTM B-117), la cual nos garantiza como mínimo un total de 800 horas dentro de la misma.

EJE

Los ejes se fabrican con acero AISI C-1045, utilizando un proceso automático para el posicionamiento y corte de los cuñeros.

Todas las tolerancias dimensionales del eje son totalmente comprobadas con el fin de garantizar un ajuste preciso y, posteriormente, son revestidas con un barniz anticorrosión durante el montaje.

RODAMIENTOS

Los rodamientos seleccionados para este modelo han sido calculados para su óptimo desempeño en aplicaciones de servicio pesado; superando las 200,000 horas de vida nominal, en todas las condiciones de operación.

Los rodamientos no requieren engrase ni mantenimiento. En caso de ser necesaria una nueva lubricación, se recomienda utilizar grasa con base de litio adecuada para todas las temperaturas dentro de los límites de funcionamiento.



SELECCIÓN DEL VENTILADOR

El caudal y la presión requerida en un punto específico de trabajo, son los parámetros necesarios para la correcta selección del ventilador y la determinación del montaje de la transmisión y potencia del motor.

Elección del motor:

Las curvas de potencias indicadas en las gráficas son potencias absorbidas al eje del ventilador en HP. Se recomienda considerar entre un 10 y un 15% adicional para compensar las pérdidas por fricción en la transmisión.

Nivel sonoro:

El número de dB de un ventilador es una expresión del nivel de ruido, que produce el funcionamiento del mismo, y como tal, vendrá caracterizado por una potencia sonora $L_w(A)$. El nivel de esta potencia sonora debe formar parte de los datos de catálogo del aparato, como una característica más para la correcta selección del equipo. Al ser el número de dB asociado a su funcionamiento, lo que limita su utilización a locales que permitan ese nivel de ruido.

Ejemplo de selección para equipos centrífugos modelo BDB

Modelo: BDB-560

Caudal: 19,000 m³/hr (11,176 CFM)

Presión Estática: 103 mm c.a. (4.05 in wg)

Nos situamos en el eje de abscisas (horizontal) con un caudal de 19,000 m³/hr (11,176 CFM) y en el eje de ordenadas (vertical) con una presión estática de 103 mm c.a. (4.05 in wg). Con estas condiciones se encuentran en la curva característica a 1,500 r.p.m.:

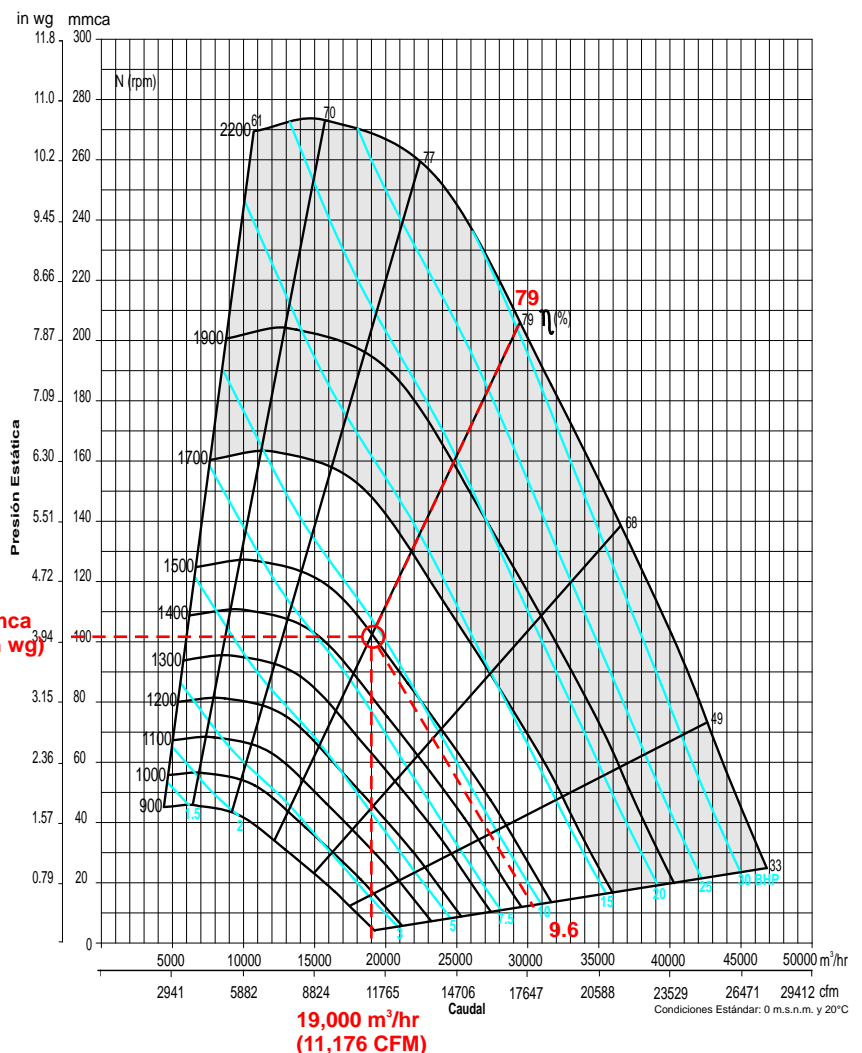
Clase: I

BHP: 9.6

Eficiencia Total: 79%

Para seleccionar un ventilador clase II, debe considerar la zona sombreada en color gris.

Selección realizada a condiciones estándar: 0 m.s.n.m. (0 ft.s.n.m.), 20 °C (70 °F), Densidad del aire: 1.2 kg/m³ (0.075 lb/ft³).





FACTORES DE CORRECCIÓN DE DENSIDAD DEL AIRE POR ALTITUD Y TEMPERATURA

Los valores que se presentan en las tablas de selección de este catálogo se refieren a condiciones estándar de operación, 0 metros s.n.m. (0 ft.s.n.m.), 20 °C (70 °F), densidad del aire: 1.2 kg/m³ (0.075 lb/ft³). Se deben aplicar factores de corrección cuando la temperatura, humedad, altura, composición del gas o cualquier combinación de estas causas provoque un cambio de la densidad en más de un 5% con respecto a la densidad estándar.

La siguiente tabla muestra los valores de los factores de corrección aplicables.

Altitud (metros snm)	Temperatura (°Centígrados)						
	21	30	38	65	93	149	204
0	1.000	0.971	0.946	0.876	0.803	0.697	0.616
305	0.964	0.936	0.912	0.844	0.774	0.672	0.594
610	0.930	0.903	0.880	0.815	0.747	0.648	0.573
914	0.896	0.870	0.848	0.785	0.720	0.624	0.552
1219	0.864	0.839	0.818	0.757	0.694	0.604	0.532
1524	0.832	0.808	0.787	0.729	0.668	0.580	0.513
1829	0.801	0.778	0.758	0.702	0.643	0.558	0.493
2134	0.772	0.750	0.73	0.676	0.620	0.538	0.476
2438	0.743	0.722	0.703	0.651	0.596	0.518	0.458
2743	0.714	0.694	0.676	0.626	0.573	0.498	0.440
3048	0.688	0.668	0.651	0.602	0.552	0.480	0.424
4572	0.564	0.548	0.534	0.494	0.453	0.393	0.347
6096	0.460	0.447	0.435	0.403	0.369	0.321	0.283

Para estos ventiladores, la temperatura máxima del flujo de aire a manejar es de 80°C. Para aplicaciones donde la temperatura sea mayor, favor de comunicarse al departamento técnico Soler & Palau.

Ejemplo de aplicación de los factores de corrección

Un ventilador es seleccionado para suministrar 19,000 m³/hr (11,176 CFM) bajo una presión estática de 101.6 mm c.a. (4.0 in wg), a una altitud de 1,524 metros s.n.m. y operando a una temperatura de 93 °C.

Para determinar las condiciones de operación del ventilador:

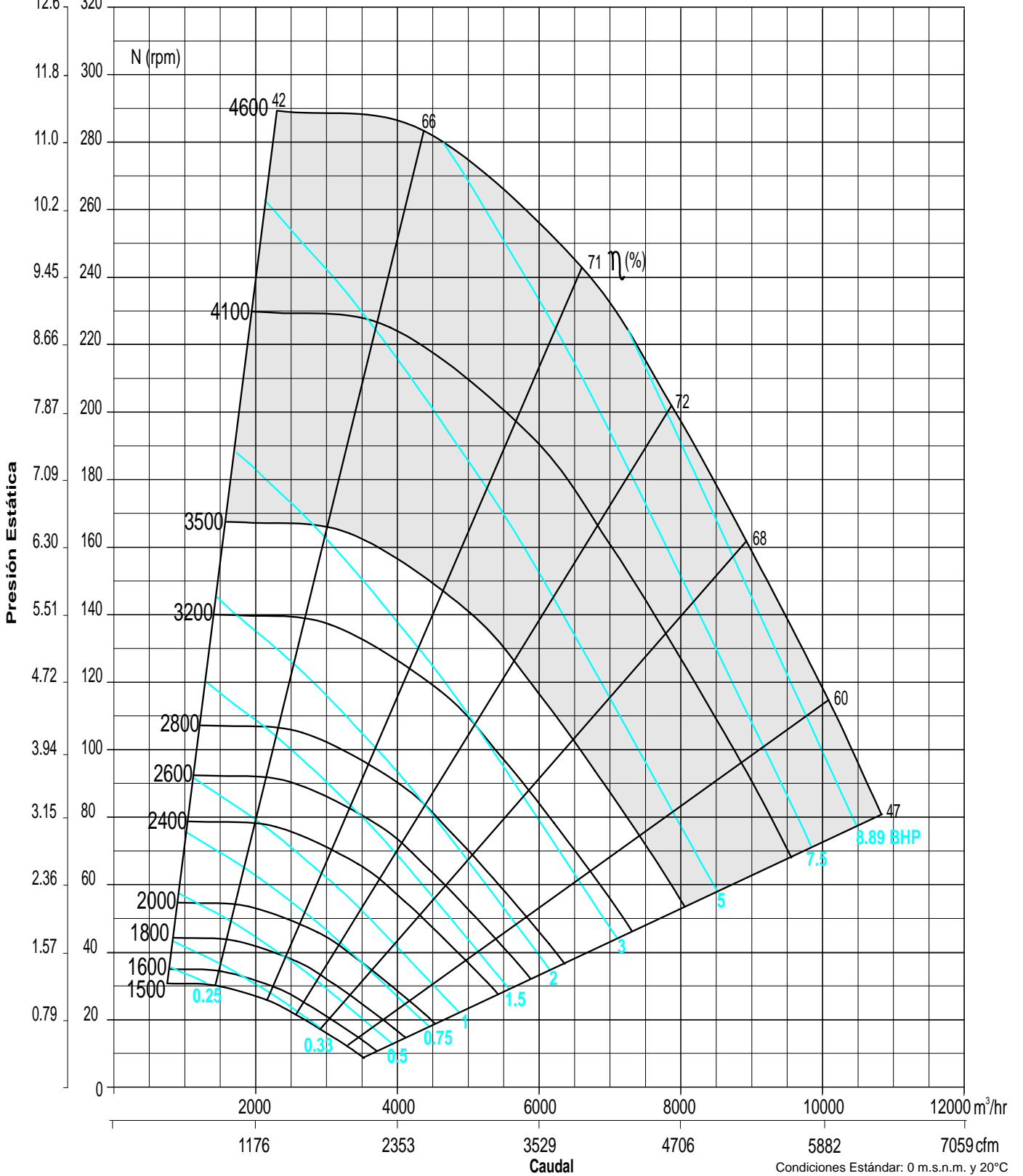
- 1.- Se debe precisar el factor de corrección de la tabla: **FACTORES DE CORRECCIÓN DE DENSIDAD DEL AIRE.**
En este caso el factor es: 0.668
- 2.- Divida la presión estática determinada entre el Factor de Corrección. $101.6 \text{ mm c.a.} / 0.668 = 152.09 \text{ mm c.a.}$
- 3.- Multiplique la potencia al freno que requiere el ventilador (en este ejemplo: 14.5 BHP) por el mismo factor de corrección (0.668). $14.5 \text{ BHP} \times 0.668 = 9.686 \text{ BHP}$
- 4.- El ventilador seleccionado presentará las siguientes condiciones de operación:
19,000 m³/hr (11,176 CFM), 152.09 mm c.a. (5.98 in wg), 9.686 BHP y 1,731 r.p.m.

BDB 280



CURVA CARACTERÍSTICA

in wg mmca
12.6 320



BDB 315



CARACTERÍSTICAS PRINCIPALES

Diámetro de rodete: 323 mm (12 11/16 inch)
 Diámetro del eje: Clase I 25.4 mm (1 inch)
 Clase II 34.9 mm (1 3/8 inch)

Área de salida: 0.163 m² (1.756 ft²)
 BHP máximos: Clase I 4.99, Clase II 10.7

Armazón máx. de motor: Clase I 184T, Clase II 215T
 RPM máximas: Clase I 3100, Clase II 4100
 Peso del equipo: 40 Kg (88 Lbs)

CFM m ³ /hr	Vel. salida PPM	PRESION ESTÁTICA mmca - inwg.																							
		12.7mm/0.5"		25.4mm/1.0"		38.1mm/1.5"		50.8mm/2.0"		63.5mm/2.5"		76.2mm/3.0"		88.9mm/3.5"		101.6mm/4.0"		114.3mm/4.5"		127mm/5.0"		139.7mm/5.5"		152.4mm/6.0"	
		RPM	BHP	RPM	BHP	RPM	BHP	RPM	BHP	RPM	BHP	RPM	BHP	RPM	BHP	RPM	BHP	RPM	BHP	RPM	BHP	RPM	BHP	RPM	BHP
1932	1100	1164	0.27	1395	0.44	1601	0.64	1784	0.84	1951	1.07	2110	1.30	2265	1.54	2413	1.78	2555	2.04	2691	2.29	2820	2.55	2944	2.82
3282		68		70		73		75		77		79		81		83		85		87		88		89	
2283	1300	1287	0.36	1498	0.56	1687	0.78	1861	1.01	2021	1.25	2168	1.52	2308	1.77	2423	2.05	2576	2.33	2705	2.61	2831	2.90	2952	3.19
3879		72		73		75		77		79		80		82		83		85		87		88		89	
2634	1500	1412	0.47	1612	0.70	1785	0.94	1947	1.19	2100	1.46	2243	1.74	2376	2.02	2503	2.32	2624	2.63	2743	2.94	2859	3.26	2974	3.58
4475		74		76		78		79		81		82		83		84		85		86		88		89	
2985	1700	1539	0.62	1734	0.87	1895	1.14	2045	1.42	2188	1.70	2324	2.00	2454	2.31	2577	2.63	2694	2.95	2806	3.29	2915	3.63	3021	3.98
5072		77		79		80		82		83		84		85		86		86		86		87		88	
3336	1900	1670	0.80	1858	1.07	2012	1.37	2152	1.66	2286	1.98	2414	2.29	2538	2.63	2657	2.96	2772	3.31	2881	3.66	2986	4.04	3087	4.40
5668		80		81		83		84		85		86		87		87		87		87		88		89	
3512	2000	1737	0.91	1920	1.19	2073	1.49	2209	1.81	2338	2.13	2463	2.45	2583	2.80	2700	3.15	2812	3.50	2920	3.88	3025	4.25	3125	4.63
5967		81		83		84		85		86		87		88		87		87		87		88		89	
3688	2100	1806	1.02	1983	1.31	2134	1.62	2268	1.96	2393	2.29	2514	2.63	2631	2.98	2744	3.34	2854	3.71	2961	4.09	3064	4.47	3163	4.87
6266		83		84		85		86		87		88		88		87		88		88		89		90	
3863	2200	1874	1.14	2046	1.45	2196	1.77	2327	2.12	2449	2.47	2566	2.82	2680	3.18	2791	3.55	2898	3.93	3003	4.32	3104	4.71	3203	5.11
6563		84		85		86		87		88		88		88		88		88		89		90		90	
4039	2300	1945	1.27	2110	1.60	2259	1.93	2388	2.28	2507	2.64	2621	3.02	2732	3.39	2839	3.77	2944	4.16	3047	4.55	3146	4.96	3243	5.36
6862		85		86		87		88		88		89		88		88		89		90		90		91	
4214	2400			2174	1.76	2321	2.09	2449	2.45	2566	2.83	2677	3.22	2785	3.61	2890	4.00	2992	4.40	3092	4.80	3190	5.22	3285	5.65
7160				87		88		89		89		89		89		89		90		90		91		91	
4390	2500			2239	1.93	2384	2.28	2511	2.66	2626	3.04	2735	3.43	2840	3.84	2942	4.24	3042	4.65	3139	5.07	3235	5.50	3329	5.93
7459				88		89		89		90		89		89		90		90		91		91		92	
4566	2600			2304	2.11	2447	2.47	2573	2.86	2687	3.25	2794	3.66	2896	4.08	2996	4.49	3094	4.92	3189	5.35	3282	5.78	3374	6.22
7758				89		90		90		90		90		90		91		91		92		92		93	
4741	2700			2371	2.29	2509	2.68	2636	3.07	2748	3.47	2853	3.90	2954	4.33	3051	4.76	3146	5.19	3239	5.63	3331	6.07	3420	6.53
8055				90		91		91		90		90		91		91		92		92		93		93	
4917	2800					2573	2.90	2698	3.30	2811	3.71	2914	4.14	3013	4.59	3108	5.04	3201	5.48	3292	5.94	3381	6.40	3469	6.87
8354						92		90		91		91		92		92		92		93		93		94	
5268	3000					2701	3.38	2823	3.80	2935	4.24	3037	4.69	3133	5.15	3224	5.63	3314	6.10	3401	6.58	3487	7.07	3571	7.56
8950						92		92		92		93		93		93		94		94		95		95	
5619	3200					2832	3.92	2950	4.36	3060	4.81	3161	5.30	3255	5.78	3345	6.28	3431	6.77	3515	7.28	3597	7.80	3678	8.31
9547						93		93		94		94		94		95		95		95		96		96	
5971	3400							3078	4.99	3186	5.47	3286	5.95	3380	6.46	3467	6.99	3551	7.51	3633	8.05	3712	8.58	3790	9.13
10145								94		95		95		96		96		96		97		97		97	
6146	3500							3143	5.32	3249	5.82	3349	6.32	3442	6.83	3529	7.36	3612	7.90	3692	8.45	3771	9.00	3847	9.56
10442								95		96		96		96		97		97		97		98		98	

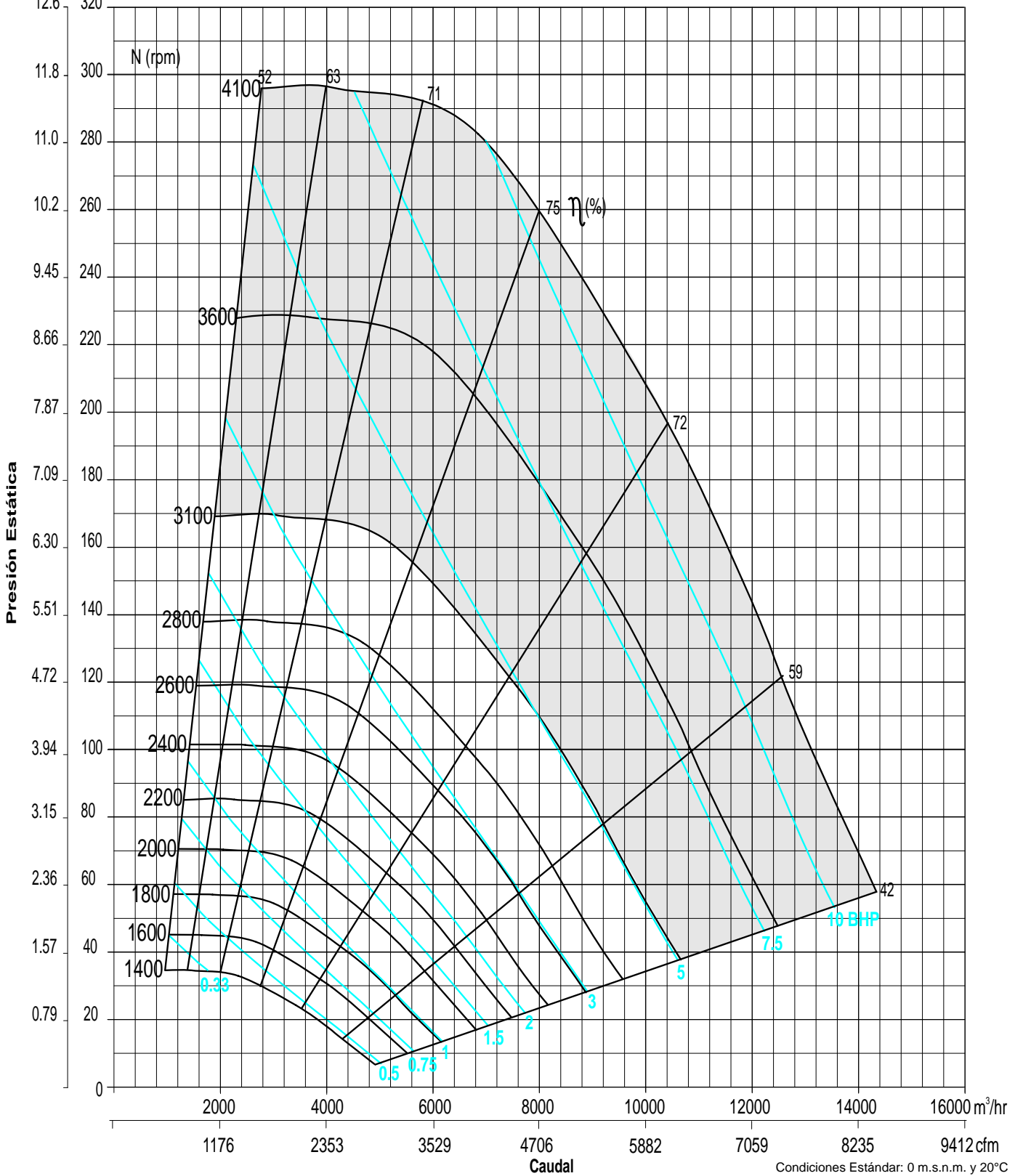
CFM m ³ /hr	Vel. salida PPM	PRESION ESTÁTICA mmca - inwg.																							
		165.1mm/6.5"		177.8mm/7.0"		190.5mm/7.5"		203.2mm/8.0"		215.9mm/8.5"		222.3mm/8.75"		228.6mm/9.0"		241.3mm/9.5"		247.7mm/9.75"		254mm/10.0"		266.7mm/10.5"		273.1mm/10.75"	
		RPM	BHP	RPM	BHP	RPM	BHP	RPM	BHP	RPM	BHP	RPM	BHP	RPM	BHP	RPM	BHP	RPM	BHP	RPM	BHP	RPM	BHP	RPM	BHP
2634	1500	3086	3.92	3196	4.24	3304	4.57	3409	4.92	3512	5.26	3562	5.43	3611	5.61	3709	5.95	3757	6.13	3804	6.32	3896	6.68	3942	6.85
4475		90		92		92		92		94		94		94		95		95		95		96		96	
2985	1700	3125	4.34	3227	4.71	3329	5.07	3429	5.43	3527	5.81	3576	5.99	3624	6.18	3720	6.56	3766	6.76	3813	6.95	3905	7.34	3950	7.52
5072		90		91		91		92		93		93		94		94		95		95		96		96	
3161	1800	3153	4.56	3252	4.93	3350	5.31	3447	5.70	3542	6.09	3589	6.28	3636	6.48	3730	6.87	3775	7.07	3821	7.27	3911	7.67	3956	7.87
5371		89		90		91		92		93		93		94		94		95		95		96		96	
3336	1900	3186	4.79	3282	5.18	3377	5.57	3470	5.97	3562	6.37	3608	6.57	3654	6.77	3744	7.17	3789	7.39	3833	7.59	3922	8.01	3965	8.22
5668		90		90		91		92		93		93		94		94		95		95		96		96	
3512	2000	3222	5.02	3316	5.42	3409	5.82	3499	6.24	3589	6.65	3633	6.85	3677	7.07	3764	7.50	3808	7.71	3851	7.93	3937	8.35	3979	8.57
5967		90		91		91		92		93		93		94		94		95		95		96		96	
3688	2100	3259	5.27	3353	5.67	3443	6.09	3532	6.52	3619	6.93	3662	7.16	3705	7.38	3790	7.80	3832	8.03	3874	8.25	3957	8.70	3998	8.92
6266		90		91		92		92		93		93		94		94		95		95		96		96	
3863	2200	3298	5.53	3390	5.94	3480	6.37	3567	6.80	3653	7.24	3695	7.46	3737	7.68	3820	8.13	3860	8.35	3901	8.58	3982	9.05	4022	9.28
6563		91		92		92		93		93		93		94		94		95		95		96		96	
4039	2300	3338	5.79	3429	6.22	3518	6.65	3605	7.09	3689	7.55	3731	7.78	3772	8.01	3853	8.46	3893	8.70	3933	8.93	4012	9.40	4051	9.64
6862		91		92		93		93		94		94		94		95		95		95		96		96	
4214	2400	3378	6.07	3469	6.50	3557	6.96	3643	7.40	3727	7.87	3768	8.10	3808	8.33	3888	8.81	3928	9.05	3967	9.28	4044	9.76	4083	10.0
7160		92		93		93		94		94		94		94		95		95		95		96		96	
4390	2500	3420	6.37	3510	6.81	3597	7.27	3682	7.74	3765	8.21	3806	8.44	3846	8.68	3926	9.16	3965	9.40	4003	9.66	4080	10.1		
7459		93		93		94		94		95		95		95		95		96		96		96		96	
4566	2600	3464	6.68	3552	7.13	3638	7.60	3722	8.07	3805	8.56	3845	8												

BDB 315



CURVA CARACTERÍSTICA

in wg mmca
12.6 320



BDB 355



CARACTERÍSTICAS PRINCIPALES

Diámetro de rodete: 363 mm (14 5/16 inch)
 Diámetro del eje: Clase I 34.9 mm (1 3/8 inch)
 Clase II 34.9 mm (1 3/8 inch)

Área de salida: 0.204 m² (2.198 ft²)
 BHP máximos: Clase I 6.70, Clase II 14.7

Armazón máx. de motor: Clase I 213T, Clase II 254T
 RPM máximas: Clase I 2700, Clase II 3500
 Peso del equipo: 55 Kg (121 Lbs)

CFM m ³ /hr	Vel. salida PPM	PRESION ESTATICA mmca - inwg.																								
		12.7mm/0.5"		25.4mm/1.0"		38.1mm/1.5"		50.8mm/2.0"		63.5mm/2.5"		76.2mm/3.0"		88.9mm/3.5"		101.6mm/4.0"		114.3mm/4.5"		127mm/5.0"		139.7mm/5.5"		152.4mm/6.0"		
		RPM	BHP	RPM	BHP	RPM	BHP	RPM	BHP	RPM	BHP	RPM	BHP	RPM	BHP	RPM	BHP	RPM	BHP	RPM	BHP	RPM	BHP	RPM	BHP	
2198	1000	964	0.28	1172	0.48	1349	0.71	1509	0.97	1664	1.23	1817	1.50	1968	1.78	2110	2.07	2243	2.36	2367	2.67	2483	2.99	2594	3.33	
3734	1200	66	69	71	73	75	77	79	81	83	85	87	89	91	93	95	97	99	101	103	105	107	109	111	113	
2638	1400	1062	0.39	1262	0.62	1426	0.87	1574	1.14	1711	1.43	1842	1.74	1971	2.07	2099	2.39	2226	2.71	2352	3.04	2472	3.38	2587	3.73	
4482	1600	70	72	74	76	78	80	82	84	86	88	90	92	94	96	98	100	102	104	106	108	110	112	114	116	
3078	1800	1168	0.52	1357	0.78	1513	1.06	1652	1.35	1781	1.68	1903	2.00	2019	2.35	2131	2.71	2241	3.07	2351	3.45	2461	3.84	2570	4.21	
5230	2000	74	76	77	78	79	80	81	82	83	84	85	86	87	88	89	90	91	92	93	94	95	96	97	98	
3517	2100	1281	0.70	1453	0.99	1607	1.29	1740	1.61	1862	1.94	1977	2.31	2086	2.67	2191	3.04	2293	3.45	2391	3.85	2489	4.26	2585	4.69	
5975	2200	77	79	80	81	82	83	84	85	86	87	88	89	90	91	92	93	94	95	96	97	98	99	100	101	
3957	2300	1400	0.90	1555	1.23	1702	1.56	1833	1.90	1950	2.27	2060	2.66	2164	3.04	2264	3.45	2361	3.86	2454	4.28	2544	4.72	2633	5.18	
6723	2400	80	81	82	83	84	85	86	87	88	89	90	91	92	93	94	95	96	97	98	99	100	101	102	103	
4397	2500	1522	1.15	1663	1.52	1800	1.88	1928	2.24	2043	2.63	2149	3.04	2249	3.46	2345	3.89	2437	4.33	2527	4.77	2614	5.24	2698	5.71	
7471	2600	82	83	84	85	86	87	88	89	90	91	92	93	94	95	96	97	98	99	100	101	102	103	104	105	
4616	2700	1584	1.29	1719	1.68	1851	2.07	1976	2.44	2091	2.83	2195	3.25	2294	3.69	2388	4.13	2478	4.59	2566	5.04	2651	5.51	2734	5.99	
7843	2800	83	84	85	86	87	88	89	90	91	92	93	94	95	96	97	98	99	100	101	102	103	104	105	106	
4836	2900	1646	1.45	1776	1.85	1902	2.25	2025	2.66	2138	3.06	2242	3.47	2340	3.93	2432	4.39	2521	4.85	2607	5.34	2690	5.82	2771	6.30	
8216	3000	84	85	86	87	88	89	90	91	92	93	94	95	96	97	98	99	100	101	102	103	104	105	106	107	
5056	3100	1709	1.62	1834	2.04	1955	2.47	2074	2.87	2186	3.29	2290	3.73	2386	4.18	2477	4.65	2564	5.14	2649	5.63	2731	6.13	2811	6.64	
8590	3200	85	86	87	88	89	90	91	92	93	94	95	96	97	98	99	100	101	102	103	104	105	106	107	108	
5276	3300	1893	2.23	2009	2.68	2124	3.11	2235	3.54	2338	3.98	2434	4.45	2524	4.93	2610	5.43	2692	5.94	2773	6.45	2851	6.97	2928	7.50	
8964	3400	87	88	89	90	91	92	93	94	95	96	97	98	99	100	101	102	103	104	105	106	107	108	109	110	
5496	3500	1953	2.44	2065	2.91	2176	3.37	2284	3.81	2386	4.26	2481	4.73	2571	5.23	2656	5.74	2737	6.26	2816	6.80	2893	7.34	2968	7.89	
9338	3600	88	89	90	91	92	93	94	95	96	97	98	99	100	101	102	103	104	105	106	107	108	109	110	111	
5715			2013	2.67	2121	3.15	2228	3.63	2333	4.10	2434	4.57	2529	5.04	2618	5.55	2702	6.06	2783	6.60	2861	7.15	2936	7.70	3009	8.25
9710			89	90	91	92	93	94	95	96	97	98	99	100	101	102	103	104	105	106	107	108	109	110	111	
5935			2074	2.91	2178	3.41	2281	3.92	2383	4.40	2482	4.88	2577	5.38	2665	5.89	2749	6.41	2829	6.96	2906	7.51	2981	8.07	3054	8.61
10084			90	91	92	93	94	95	96	97	98	99	100	101	102	103	104	105	106	107	108	109	110	111	112	
6375				2295	3.98	2391	4.52	2487	5.06	2582	5.58	2673	6.09	2761	6.62	2844	7.16	2924	7.72	2999	8.26	3072	8.89	3143	9.52	
10831				93	94	95	96	97	98	99	100	101	102	103	104	105	106	107	108	109	110	111	112	113	114	
6815				2414	4.61	2505	5.19	2595	5.77	2684	6.34	2772	6.89	2858	7.44	2940	8.01	3019	8.58	3094	9.17	3166	9.79	3237	10.40	
11579				94	95	96	97	98	99	100	101	102	103	104	105	106	107	108	109	110	111	112	113	114	115	
7254				2535	5.32	2621	5.93	2706	6.54	2790	7.16	2874	7.76	2957	8.35	3037	8.94	3115	9.53	3190	10.1	3261	10.8	3331	11.5	
12325				96	97	98	99	100	101	102	103	104	105	106	107	108	109	110	111	112	113	114	115	116	117	
7694				2658	6.12	2740	6.76	2820	7.40	2900	8.06	2979	8.70	3058	9.35	3136	9.96	3212	10.6	3286	11.2	3357	11.8	3426	12.5	
13072				97	98	99	100	101	102	103	104	105	106	107	108	109	110	111	112	113	114	115	116	117	118	
7914				2720	6.54	2800	7.20	2878	7.86	2956	8.54	3033	9.21	3110	9.87	3186	10.5	3261	11.2	3334	11.8	3405	12.4	3474	13.1	
13446				98	99	100	101	102	103	104	105	106	107	108	109	110	111	112	113	114	115	116	117	118	119	

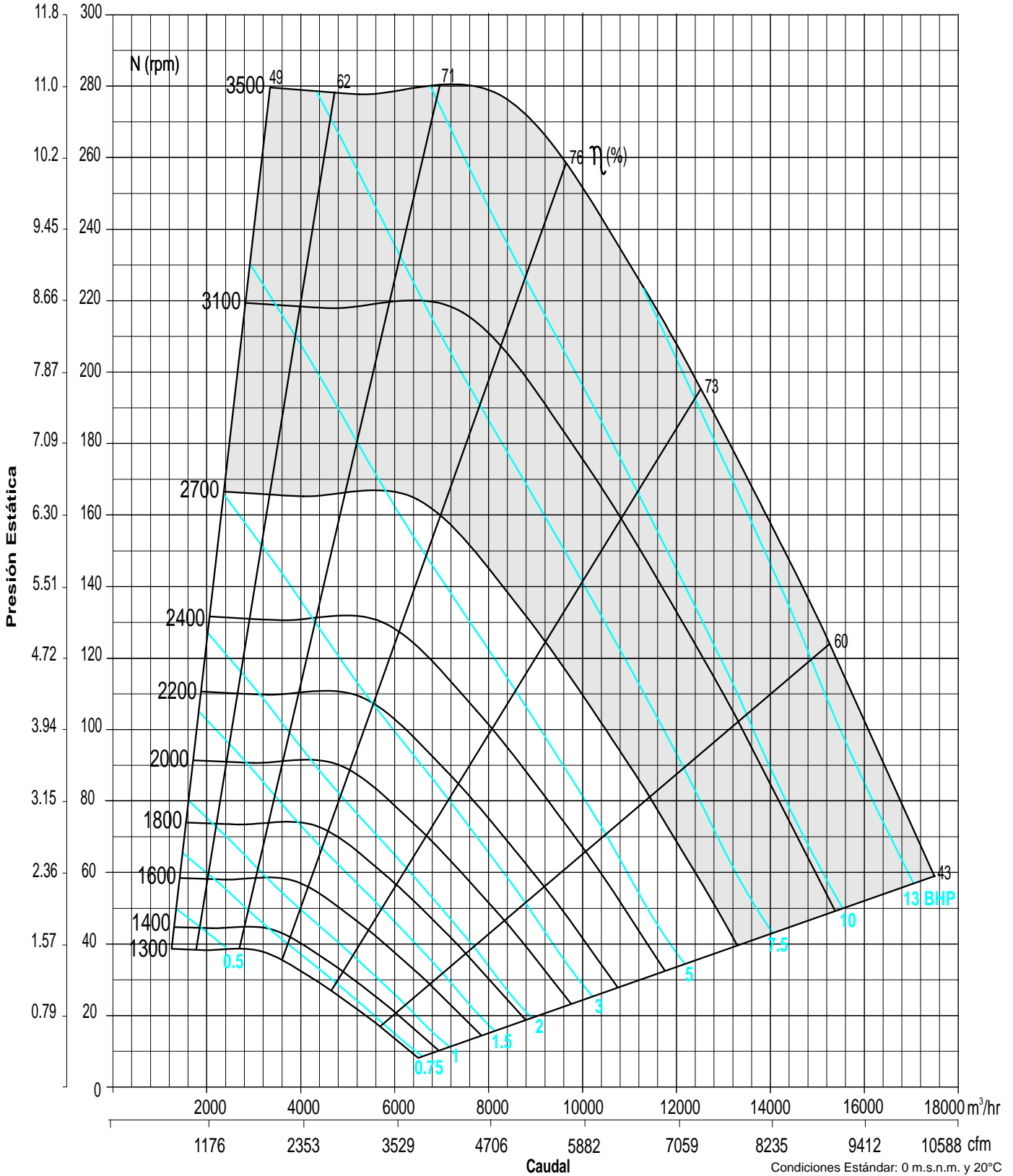
CFM m ³ /hr	Vel. salida PPM	PRESION ESTATICA mmca - inwg.																							
		158.8mm/6.25"		165.1mm/6.5"		177.8mm/7.0"		190.5mm/7.5"		203.2mm/8.0"		215.9mm/8.5"		222.3mm/8.75"		228.6mm/9.0"		241.3mm/9.5"		247.7mm/9.75"		254mm/10.0"		266.7mm/10.5"	
		RPM	BHP	RPM	BHP	RPM	BHP	RPM	BHP	RPM	BHP	RPM	BHP	RPM	BHP	RPM	BHP	RPM	BHP	RPM	BHP	RPM	BHP	RPM	BHP
2638	1200	2642	3.92	2696	4.09	2800	4.47	2899	4.84	2995	5.23	3088	5.63	3133	5.85	3177	6.05	3264	6.46	3306	6.69	3347	6.91	3430	7.34
4482	1400	88	90	90	91	91	92	92	92	92	92	92	92	92	92	92	92	92	92	92	92	92	92	92	92
3078	1600	2625	4.41	2678	4.60	2784	4.99	2887	5.39	2986	5.79	3081	6.21	3127	6.41	3173	6.62	3262	7.07	3305	7.28	3348	7.51	3431	7.95
5230	1800	88	88	90	90	91	91	91	91	91	91	91	92	92	92	92	92	92	92	92	92	92	92	92	92
3517	2000	2633	4.91	2681	5.12	2777	5.57	2873	5.99	2969	6.44	3063	6.88	3110	7.09	3156	7.32	3247	7.76	3291	7.99	3335	8.22	3421	8.69
5975	2200	88	89	89	90	90	91	91	91	91	91	92	92	92	92	92	92	92	92	92	92	92	92	92	92
3737	2400	2652	5.15	2697	5.38	2787	5.83	2878	6.30	2968	6.76	3059	7.23	3103	7.46	3149	7.68	3228	8.15	3282	8.39	3325	8.62	3411	9.11
6349	2600	88	89	90	90	91	91	91	91	91	91	92	92	92	92	92	92	92	92	92	92	92	92	92	92
3957	2800	2677	5.40	2720	5.65	2806	6.12	2892	6.60	2977	7.08	3063	7.56	3105	7.80	3148	8.06	3233	8.54	3276	8.80	3319	9.04	3403	9.53
6723	3000	89	89	90	90	91	91	91	91	91	91	92	92	92	92	92	92	92	92	92	92	92	92	92	92
4177	3200	2706	5.67	2748	5.91	2831	6.40	2914	6.89	2995	7.39	3076	7.90	3116	8.15	3157	8.41	3237	8.93	3278	9.19	3318	9.44	3399	9.96
7097	3400	90	90	91	91	91	91	91	91	91	91	92	92	92	92	92	92	92	92	92	92	92	92	92	92
4397	3600	2739	5.95	2780	6.20	2861	6.69	2940	7.20	3019	7.71	3096	8.23	3135	8.50	3173	8.77	3250	9.31	3289	9.57	3327	9.84	3404	10.4
7471				91	91	91	91	91	91	91	91	92	92	92	92	92	92	92	92	92	92	92	92	92	92
4616				2774	6.25	2814	6.49	2893	7.00	2971	7.51	3047	8.05	3122	8.58	3159	8.85	3196	9.12	3270					

BDB 355

CURVA CARACTERÍSTICA



in wg mmca



BDB 400



CARACTERÍSTICAS PRINCIPALES

Diámetro de rodete: 406 mm (16 inch)
Diámetro del eje: Clase I 34.9 mm (1 3/8 inch)
Clase II 34.9 mm (1 3/8 inch)

Área de salida: 0.256 m² (2.755 ft²)
BHP máximos: Clase I 8.78, Clase II 18.7

Armazón máx. de motor: Clase I 215T, Clase II 256T
RPM máximas: Clase I 2500, Clase II 3200
Peso del equipo: 72 Kg (159 Lbs)

CFM m ³ /hr	Vel. salida PPM	PRESION ESTÁTICA mmca - inwg.																							
		12.7mm/0.5"		25.4mm/1.0"		38.1mm/1.5"		50.8mm/2.0"		63.5mm/2.5"		76.2mm/3.0"		88.9mm/3.5"		101.6mm/4.0"		114.3mm/4.5"		127mm/5.0"		139.7mm/5.5"		152.4mm/6.0"	
		RPM LwA	BHP	RPM LwA	BHP	RPM LwA	BHP	RPM LwA	BHP	RPM LwA	BHP	RPM LwA	BHP	RPM LwA	BHP	RPM LwA	BHP	RPM LwA	BHP	RPM LwA	BHP	RPM LwA	BHP	RPM LwA	BHP
2479	900	829	0.30	1024	0.54	1191	0.79	1343	1.09	1491	1.38	1634	1.69	1768	2.00	1893	2.32	2009	2.64	2118	2.98	2218	3.33	2318	3.69
4212		65	69	71	74	77	79	81	83	85	87	88	88	88	88	88	88	88	88	88	88	88	88	88	88
3030	1100	916	0.42	1099	0.68	1254	0.98	1393	1.29	1521	1.62	1645	1.98	1766	2.35	1885	2.72	2001	3.10	2112	3.47	2218	3.86	2319	4.25
5148		69	72	74	76	78	80	81	83	85	87	88	88	88	88	88	88	88	88	88	88	88	88	88	88
3581	1300	1007	0.56	1184	0.87	1327	1.19	1458	1.54	1579	1.90	1692	2.29	1800	2.70	1904	3.11	2007	3.54	2109	3.98	2211	4.41	2310	4.85
6084		73	75	77	79	80	81	82	83	85	86	87	88	88	88	88	88	88	88	88	88	88	88	88	88
4132	1500	1106	0.76	1271	1.10	1410	1.45	1531	1.84	1646	2.23	1755	2.64	1857	3.07	1954	3.51	2047	3.98	2139	4.47	2228	4.95	2318	5.44
7020		76	78	79	81	82	83	84	85	86	87	88	88	88	88	88	88	88	88	88	88	88	88	88	88
4683	1700	1211	0.99	1360	1.38	1497	1.77	1614	2.17	1721	2.61	1824	3.06	1922	3.51	2016	3.98	2105	4.48	2191	4.99	2274	5.50	2356	6.03
7956		79	80	81	83	84	86	86	87	88	89	89	89	89	89	89	89	89	89	89	89	89	89	89	89
5234	1900	1320	1.29	1454	1.72	1584	2.13	1701	2.57	1804	3.04	1901	3.53	1993	4.02	2083	4.52	2170	5.04	2253	5.57	2334	6.12	2412	6.68
8893		82	83	84	85	86	87	88	88	88	88	88	88	88	88	88	88	88	88	88	88	88	88	88	88
5785	2100	1431	1.64	1554	2.11	1674	2.57	1788	3.04	1891	3.54	1984	4.05	2072	4.59	2157	5.12	2240	5.67	2320	6.24	2399	6.81	2474	7.39
9829		84	85	86	87	88	88	88	88	88	88	88	88	88	88	88	88	88	88	88	88	88	88	88	88
6060	2200	1487	1.84	1605	2.32	1720	2.82	1832	3.31	1934	3.82	2027	4.34	2114	4.89	2197	5.44	2278	6.02	2356	6.60	2433	7.19	2507	7.78
10296		85	86	87	88	88	88	88	88	88	88	88	88	88	88	88	88	88	88	88	88	88	88	88	88
6335	2300	1544	2.05	1657	2.55	1768	3.07	1876	3.58	1978	4.10	2071	4.65	2157	5.22	2238	5.79	2317	6.37	2393	6.97	2468	7.58	2542	8.19
10763		87	87	88	89	89	89	89	89	89	89	89	89	89	89	89	89	89	89	89	89	89	89	89	89
6611	2400			1711	2.80	1817	3.34	1921	3.89	2022	4.43	2115	4.98	2200	5.55	2281	6.14	2358	6.76	2432	7.36	2506	7.99	2577	8.62
11232				88	89	90	90	90	90	90	90	90	90	90	90	90	90	90	90	90	90	90	90	90	90
6886	2500			1764	3.07	1867	3.63	1967	4.20	2066	4.76	2158	5.34	2244	5.91	2324	6.53	2399	7.15	2473	7.78	2544	8.42	2614	9.08
11699				89	90	91	91	91	91	91	91	91	91	91	91	91	91	91	91	91	91	91	91	91	91
7162	2600			1819	3.37	1917	3.94	2015	4.53	2111	5.11	2202	5.70	2288	6.30	2367	6.93	2442	7.56	2514	8.22	2585	8.88	2653	9.55
12168				90	91	92	92	92	92	92	92	92	92	92	92	92	92	92	92	92	92	92	92	92	92
7713	2800			1929	4.01	2021	4.63	2112	5.26	2202	5.89	2290	6.52	2375	7.15	2454	7.80	2529	8.46	2600	9.15	2668	9.84	2734	10.5
13104				92	93	93	93	93	93	93	93	93	93	93	93	93	93	93	93	93	93	93	93	93	93
8264	3000					2128	5.39	2213	6.06	2297	6.75	2381	7.42	2463	8.09	2542	8.77	2617	9.47	2687	10.2	2754	10.9	2819	11.6
14041						94	94	95	95	95	95	95	95	95	95	95	95	95	95	95	95	95	95	95	95
8815	3200					2236	6.26	2317	6.97	2396	7.68	2475	8.41	2553	9.12	2630	9.84	2704	10.6	2775	11.3	2842	12.1	2906	12.8
14977						96	96	96	96	96	96	96	96	96	96	96	96	96	96	96	96	96	96	96	96
9366	3400					2346	7.21	2422	7.97	2498	8.73	2572	9.49	2647	10.2	2720	11.0	2792	11.8	2862	12.5	2929	13.3	2993	14.1
15913						97	97	97	97	97	97	97	97	97	97	97	97	97	97	97	97	97	97	97	97
9916	3600					2457	8.27	2530	9.07	2602	9.87	2672	10.7	2743	11.5	2813	12.3	2882	13.1	2950	13.9	3016	14.7	3080	15.5
16847						98	98	98	98	98	98	98	98	98	98	98	98	98	98	98	98	98	98	98	98
10192	3700					2513	8.85	2584	9.67	2654	10.5	2723	11.3	2792	12.1	2860	12.9	2928	13.8	2995	14.6	3061	15.5	3124	16.3
17316						98	98	98	98	98	98	98	98	98	98	98	98	98	98	98	98	98	98	98	98

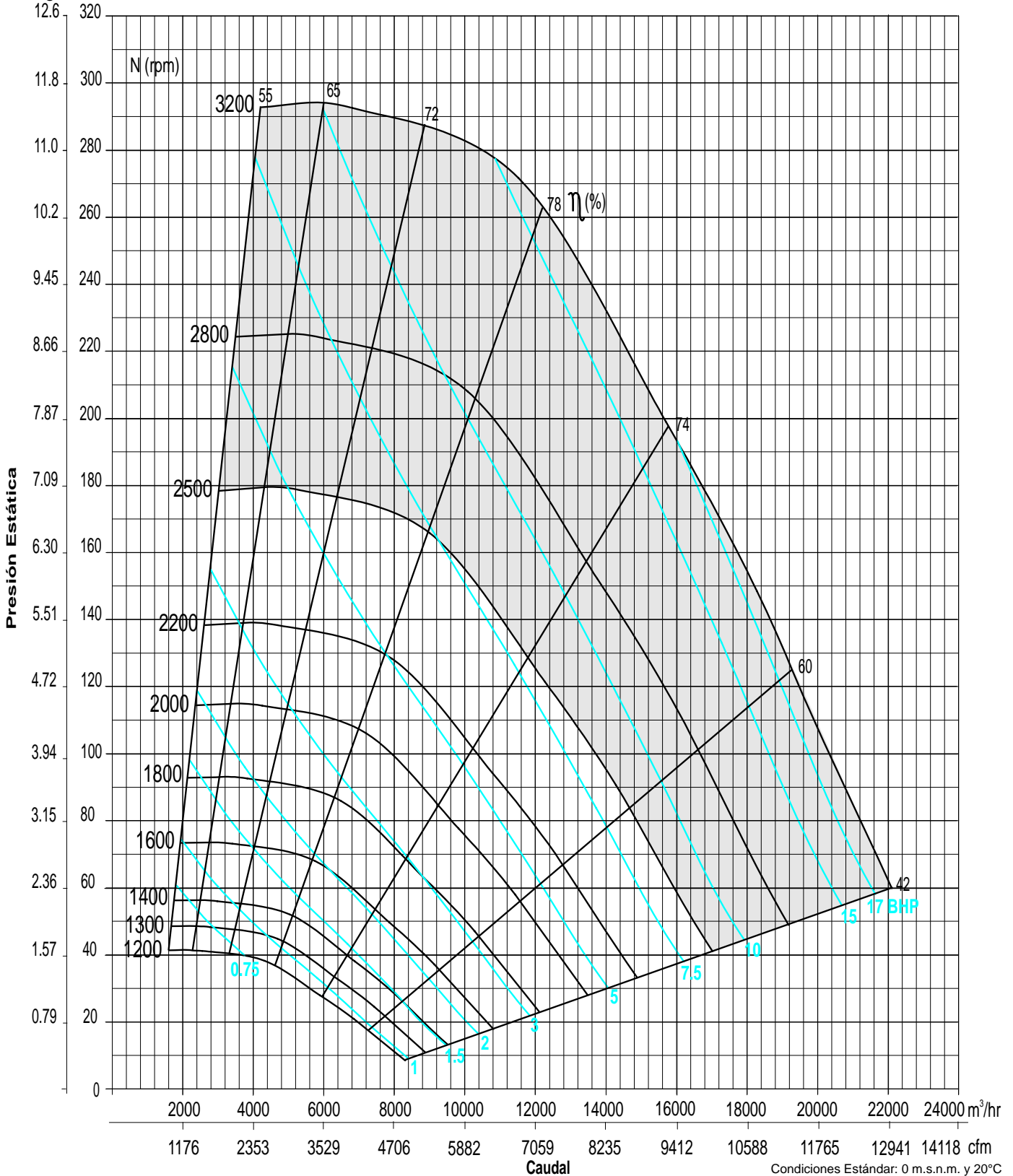
CFM m ³ /hr	Vel. salida PPM	PRESION ESTÁTICA mmca - inwg.																							
		165.1mm/6.5"		171.5mm/6.75"		177.8mm/7.0"		190.5mm/7.5"		203.2mm/8.0"		215.9mm/8.5"		228.6mm/9.0"		241.3mm/9.5"		254mm/10.0"		266.7mm/10.5"		273.1mm/10.75"		279.4mm/11.0"	
		RPM LwA	BHP	RPM LwA	BHP	RPM LwA	BHP	RPM LwA	BHP	RPM LwA	BHP	RPM LwA	BHP	RPM LwA	BHP	RPM LwA	BHP	RPM LwA	BHP	RPM LwA	BHP	RPM LwA	BHP	RPM LwA	BHP
3305	1200	2411	4.98	2458	5.18	2494	5.39	2593	5.82	2679	6.26	2761	6.72	2841	7.16	2919	7.63	2994	8.10	3067	8.57	3103	8.81	3139	9.05
5615			91	91	91	91	91	91	91	91	91	91	91	91	91	91	91	91	91	91	91	91	91	91	91
3856	1400	2403	5.63	2449	5.86	2495	6.10	2584	6.58	2672	7.07	2756	7.55	2838	8.05	2917	8.54	2994	9.04	3069	9.55	3105	9.80	3141	10.1
6551			89	90	90	90	91	91	91	91	91	91	91	91	91	91	91	91	91	91	91	91	91	91	91
4407	1600	2417	6.26	2459	6.53	2501	6.80	2584	7.34	2667	7.87	2748	8.41	2829	8.96	2908	9.51	2985	10.0	3061	10.6	3098	10.8	3135	11.1
7487			90	90	91	91	91	91	91	91	91	91	91	91	91	91	91	91	91	91	91	91	91	91	91
4683	1700	2436	6.58	2476	6.87	2515	7.13	2594	7.70	2673	8.27	2751	8.84	2828	9.41	2905	9.98	2981	10.5	3056	11.1	3093	11.4	3130	11.7
7956			90	90	91	91	92	92	92	92	92	92	92	92	92	92	92	92	92	92	92	92	92	92	92
4958	1800	2460	6.91	2498	7.20	2536	7.48	2611	8.06	2686	8.65	2760	9.25	2834	9.86	2908	10.4	2982	11.1	3054	11.6	3091	11.9	3127	12.3
8424			90	91	91	91	92	92	92	92	92	92	92	92	92	92	92	92	92	92	92	92	92	92	92
5234	1900	2487	7.25	2524	7.54	2561	7.84	2634	8.44	2706	9.05	2777	9.67	2848	10.3	2918	10.9	2988	11.5	3058	12.2	3093	12.5	3128	12.8
8893			91	91	91	91	92	92	92	92	92	92	92	92	92	92	92	92	92	92	92	92	92	92	92
5509	2000	2517	7.60	2553	7.91	2589	8.21	2660	8.82	2730	9.45	2799	10.1	2867	10.7	2934	11.3	3001	12.0	3068	12.7	3101	13.0	3135	13.4
9360			91	92	92	92	92	92	93	93	93	93	93	93	93	93	93	93	93	93	93	93	93	93	93
5785	2100	2548	7.99	2584	8.29	2619	8.60	2689	9.23	2757	9.87	2824	10.5	2890	11.2	2955	11.8	3020	12.5	3084	13.2	3116	13.5	3148	13.9
9829			92	92	93	93	93	93	93	93	93	93	93	93	93	93	93	93	93	93	93	93	93	93	93
6060	2200	2580	8.39	2616	8.70	2651	9.01	2719	9.66	2786	10.3	2852	10.9	2916	11.6	2980	12.3	3043	13.0	3105	13.7</				

BDB 400



CURVA CARACTERÍSTICA

in wg mmca



BDB 450



CARACTERÍSTICAS PRINCIPALES

Diámetro de rodete: 455 mm (17 15/16 inch) Área de salida: 0.322 m² (3.471 ft²) Armazón máx. de motor: Clase I 215T, Clase II 284TS
 Diámetro del eje: Clase I 34.9 mm (1 3/8 inch) BHP máximos: Clase I 11.0, Clase II 24.1 RPM máximas: Clase I 2200, Clase II 2900
 Clase II 41.3 mm (1 5/8 inch) Peso del equipo: 84 Kg (185 Lbs)

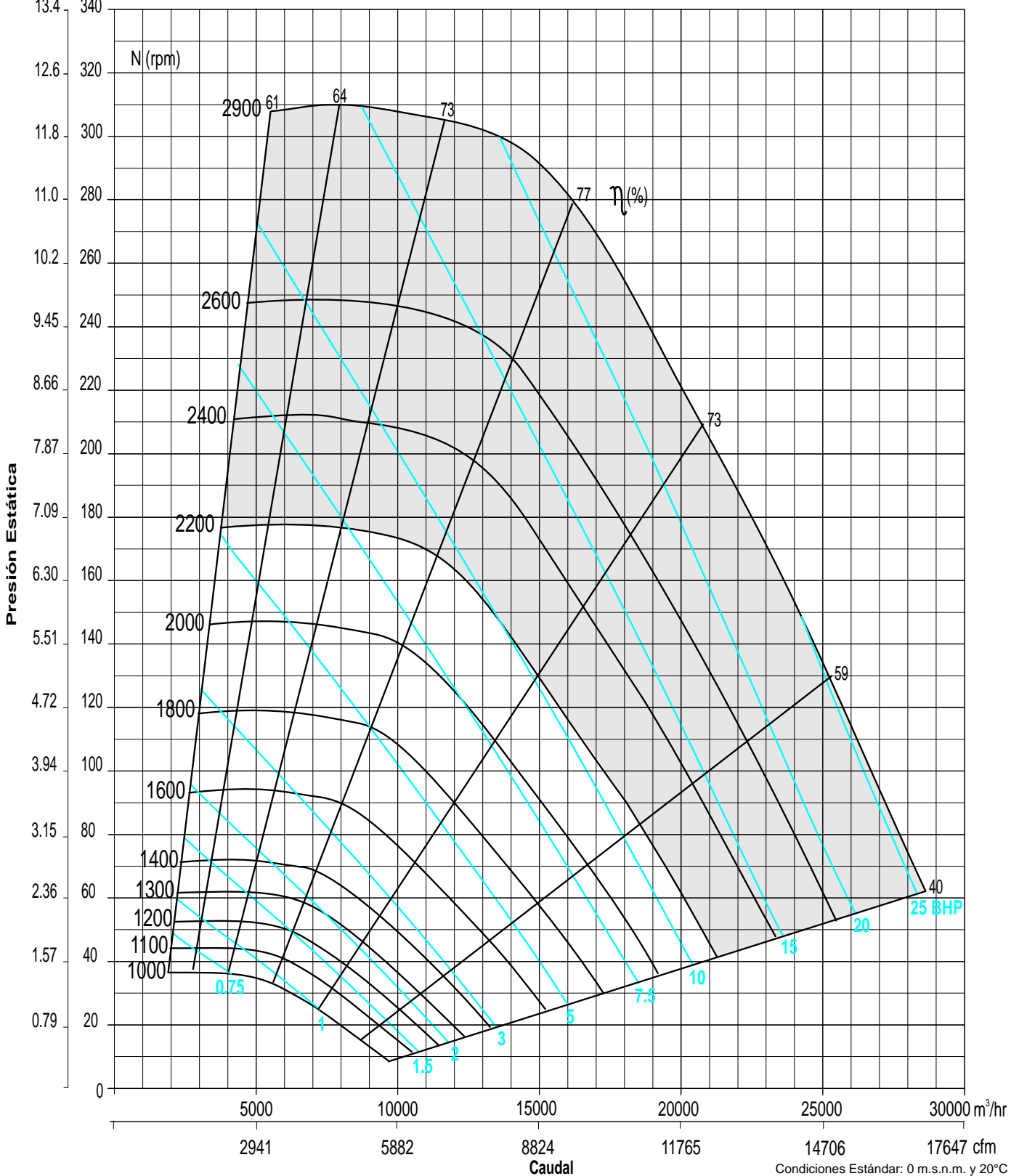
CFM m ³ /hr	Vel. salida PPM	PRESION ESTATICA mmca - inwg.																							
		12.7mm/0.5"		25.4mm/1.0"		38.1mm/1.5"		50.8mm/2.0"		63.5mm/2.5"		76.2mm/3.0"		88.9mm/3.5"		101.6mm/4.0"		114.3mm/4.5"		127mm/5.0"		139.7mm/5.5"		152.4mm/6.0"	
		RPM LwA	BHP	RPM LwA	BHP	RPM LwA	BHP	RPM LwA	BHP	RPM LwA	BHP	RPM LwA	BHP	RPM LwA	BHP	RPM LwA	BHP	RPM LwA	BHP	RPM LwA	BHP	RPM LwA	BHP	RPM LwA	BHP
2777	800	690	0.32	871	0.59	1027	0.90	1176	1.23	1317	1.58	1446	1.94	1563	2.33	1671	2.74	1772	3.16	1867	3.62	1957	4.09	2044	4.57
4718		64	67	71	74	77	80	83	86	89	92	95	98	101	104	107	110	113	116	119	122	125	128	131	
3471	1000	765	0.44	931	0.76	1072	1.11	1199	1.49	1321	1.89	1441	2.31	1557	2.74	1667	3.18	1771	3.62	1868	4.09	1960	4.57	2047	5.08
5897		69	71	73	75	77	79	81	83	85	87	89	91	93	95	97	99	101	103	105	107	109	111	113	
4165	1200	846	0.62	1001	0.98	1132	1.37	1251	1.78	1360	2.21	1464	2.68	1565	3.18	1665	3.67	1764	4.18	1860	4.69	1953	5.20	2043	5.74
7076		73	74	76	78	80	82	84	86	88	90	92	94	96	98	100	102	104	106	108	110	112	114	116	
4860	1400	932	0.84	1077	1.25	1200	1.68	1312	2.13	1415	2.60	1512	3.10	1604	3.63	1693	4.17	1780	4.75	1866	5.32	1952	5.90	2037	6.49
8257		76	77	79	81	83	85	87	89	91	93	95	97	99	101	103	105	107	109	111	113	115	117	119	
5554	1600	1023	1.13	1157	1.57	1275	2.04	1380	2.55	1478	3.06	1570	3.59	1658	4.14	1742	4.72	1822	5.32	1900	5.95	1977	6.58	2053	7.24
9436		80	80	82	83	83	84	84	85	85	86	86	87	87	88	88	89	89	90	90	91	91	92	92	
6248	1800	1117	1.48	1240	1.97	1353	2.48	1454	3.02	1547	3.58	1635	4.17	1718	4.76	1799	5.38	1876	5.99	1951	6.65	2022	7.32	2093	8.01
10615		82	83	84	85	85	86	86	87	87	88	88	89	89	90	90	91	91	92	92	93	93	94	94	
6595	1900	1165	1.68	1284	2.20	1393	2.72	1492	3.29	1583	3.86	1669	4.48	1751	5.10	1829	5.73	1905	6.37	1978	7.04	2049	7.72	2118	8.42
11205		84	85	85	86	86	87	87	88	88	89	89	90	90	91	91	92	92	93	93	94	94	95	95	
6942	2000	1214	1.89	1327	2.44	1433	3.00	1531	3.57	1621	4.17	1705	4.80	1785	5.44	1861	6.10	1936	6.77	2008	7.46	2077	8.15	2144	8.86
11794		85	86	86	87	87	88	88	89	89	90	90	91	91	92	92	93	93	94	94	95	95	96	96	
7289	2100	1263	2.12	1372	2.71	1475	3.29	1570	3.89	1659	4.51	1741	5.15	1820	5.82	1895	6.50	1967	7.20	2038	7.90	2106	8.61	2173	9.33
12384		86	87	87	88	88	89	89	90	90	91	91	92	92	93	93	94	94	95	95	96	96	97	97	
7637	2200		1418	2.99	1517	3.61	1611	4.22	1698	4.85	1779	5.53	1856	6.21	1929	6.92	2001	7.63	2070	8.37	2137	9.09	2202	9.84	
12975			88	88	89	89	90	90	91	91	92	92	93	93	94	94	95	95	96	96	97	97	98	98	
7984	2300		1464	3.30	1560	3.94	1651	4.59	1737	5.24	1817	5.91	1893	6.62	1965	7.35	2035	8.10	2102	8.85	2168	9.62	2232	10.4	
13565			89	89	90	90	91	91	92	92	93	93	94	94	95	95	96	96	97	97	98	98	99	99	
8331	2400		1511	3.63	1604	4.30	1693	4.96	1777	5.65	1856	6.34	1930	7.07	2002	7.82	2070	8.58	2136	9.36	2201	10.1	2264	10.9	
14154				90	90	91	91	92	92	93	93	94	94	95	95	96	96	97	97	98	98	99	99	100	
9025	2600		1606	4.37	1693	5.10	1778	5.82	1858	6.54	1935	7.27	2007	8.03	2077	8.81	2143	9.62	2207	10.4	2270	11.3	2330	12.1	
15333				92	92	93	93	94	94	95	95	96	96	97	97	98	98	99	99	100	100	101	101	102	
9719	2800			1785	5.99	1865	6.77	1942	7.54	2016	8.33	2086	9.12	2154	9.94	2219	10.7	2281	11.6	2342	12.5	2401	13.4		
16513					94	94	94	94	95	95	96	96	96	97	97	97	98	98	99	99	100	100	101	101	
10414	3000			1879	7.00	1954	7.83	2028	8.66	2099	9.49	2167	10.3	2233	11.2	2297	12.1	2358	12.9	2417	13.8	2474	14.8		
17693					95	96	96	96	97	97	98	98	98	99	99	99	100	100	101	101	102	102	103	103	
11108	3200			1974	8.13	2046	9.01	2116	9.90	2184	10.8	2250	11.7	2314	12.6	2376	13.5	2436	14.4	2493	15.3	2550	16.3		
18872					97	97	98	98	99	99	100	100	100	101	101	101	102	102	103	103	104	104	105	105	
11802	3400					2139	10.3	2206	11.3	2271	12.2	2335	13.1	2397	14.1	2457	15.1	2515	16.0	2572	16.9	2627	18.0		
20052							99	99	100	100	100	100	101	101	101	101	102	102	103	103	104	104	105	105	
12149	3500					2186	11.0	2251	12.0	2315	12.9	2378	13.9	2438	14.9	2498	15.9	2555	16.9	2611	17.9	2666	18.9		
20641							99	100	100	100	101	101	101	102	102	102	103	103	104	104	105	105	106	106	

CFM m ³ /hr	Vel. salida PPM	PRESION ESTATICA mmca - inwg.																							
		165.1mm/6.5"		177.8mm/7.0"		190.5mm/7.5"		203.2mm/8.0"		215.9mm/8.5"		222.3mm/8.75"		228.6mm/9.0"		241.3mm/9.5"		247.7mm/9.75"		254mm/10.0"		266.7mm/10.5"		273.1mm/10.75"	
		RPM LwA	BHP	RPM LwA	BHP	RPM LwA	BHP	RPM LwA	BHP	RPM LwA	BHP	RPM LwA	BHP	RPM LwA	BHP	RPM LwA	BHP	RPM LwA	BHP	RPM LwA	BHP	RPM LwA	BHP	RPM LwA	BHP
3124	900	2128	5.32	2168	5.59	2208	5.86	2285	6.41	2360	6.97	2432	7.55	2503	8.14	2572	8.74	2638	9.36	2705	9.99	2769	10.6	2828	11.3
5308		91	91	92	92	93	93	94	94	95	95	95	96	96	96	97	97	98	98	99	99	100	100	101	101
3818	1100	2130	5.93	2171	6.20	2211	6.48	2288	7.04	2363	7.62	2435	8.22	2505	8.84	2573	9.47	2639	10.1	2704	10.7	2767	11.4	2829	12.1
6487		91	91	92	92	93	93	94	94	95	95	95	96	96	96	97	97	98	98	99	99	100	100	101	101
4513	1300	2124	6.68	2165	6.96	2206	7.25	2286	7.83	2362	8.44	2436	9.05	2507	9.68	2576	10.3	2642	10.9	2707	11.6	2771	12.3	2832	13.0
7668		90	91	92	93	94	94	95	95	96	96	96	97	97	97	98	98	99	99	100	100	101	101	102	102
5207	1500	2121	7.50	2161	7.80	2200	8.13	2278	8.76	2354	9.40	2428	10.0	2500	10.7	2571	11.4	2639	12.1	2706	12.7	2770	13.4	2833	14.2
8847		90	91	91	92	92	93	93	94	94	95	95	96	96	96	97	97	98	98	99	99	100	100	101	101
5901	1700	2142	8.30	2178	8.65	2213	9.00	2284	9.71	2355	10.4	2425	11.1	2495	11.8	2563	12.5	2631	13.3	2697	14.0	2762	14.7	2826	15.5
10026		91	91	92	92	93	93	94	94	95	95	95	96	96	96	97	97	98	98	99	99	100	100	101	101
6248	1800	2162	8.72	2196	9.08	2230	9.44	2297	10.1	2364	10.9	2431	11.6	2498	12.4	2564	13.1	2630	13.9	2695	14.7	2759	15.4	2822	16.2
10615		92	92	92	93	93	94	94	95	95	96	96	96	97	97	97	98	98	99	99	100	100	101	101	
6595	1900	2184	9.15	2217	9.52	2250	9.88	2315	10.6	2379	11.4	2443	12.2	2506	12.9	2570	13.7	2633	14.5	2696	15.3	2758	16.1	2820	16.9
11205		92	92	93	93	94	94	95	95	96	96	96	97	97	97	98	98	99	99	100	100	101	101	102	102
6942	2000	2210	9.60	2242	9.98	2274	10.3	2337	11.1	2399	11.9	2460	12.7	2521	13.5	2581	14.3	2642	15.2	2702	16.0	2762	16.8	2822	17.6
11794		93	93	93	94	94	95	95	96	96	96	96	97	97	97	98	98	99	99	100	100	101	101	102	102
7289	2100	2237	10.1	2269	10.5	2300	10.9	2361	11.6	2421	12.4														

BDB 450

CURVA CARACTERÍSTICA

in wg mmca



BDB 500



CARACTERÍSTICAS PRINCIPALES

Diámetro de rodetes: 510 mm (20 1/16 inch)
 Diámetro del eje: Clase I 34.9 mm (1 3/8 inch)
 Clase II 44.5 mm (1 3/4 inch)

Área de salida: 0.407 m² (4.379 ft²)
 BHP máximos: Clase I 13.4, Clase II 26.8

Armazón máx. de motor: Clase I 254T, Clase II 286T
 RPM máximas: Clase I 1900, Clase II 2500
 Peso del equipo: 112 Kg (247 Lbs)

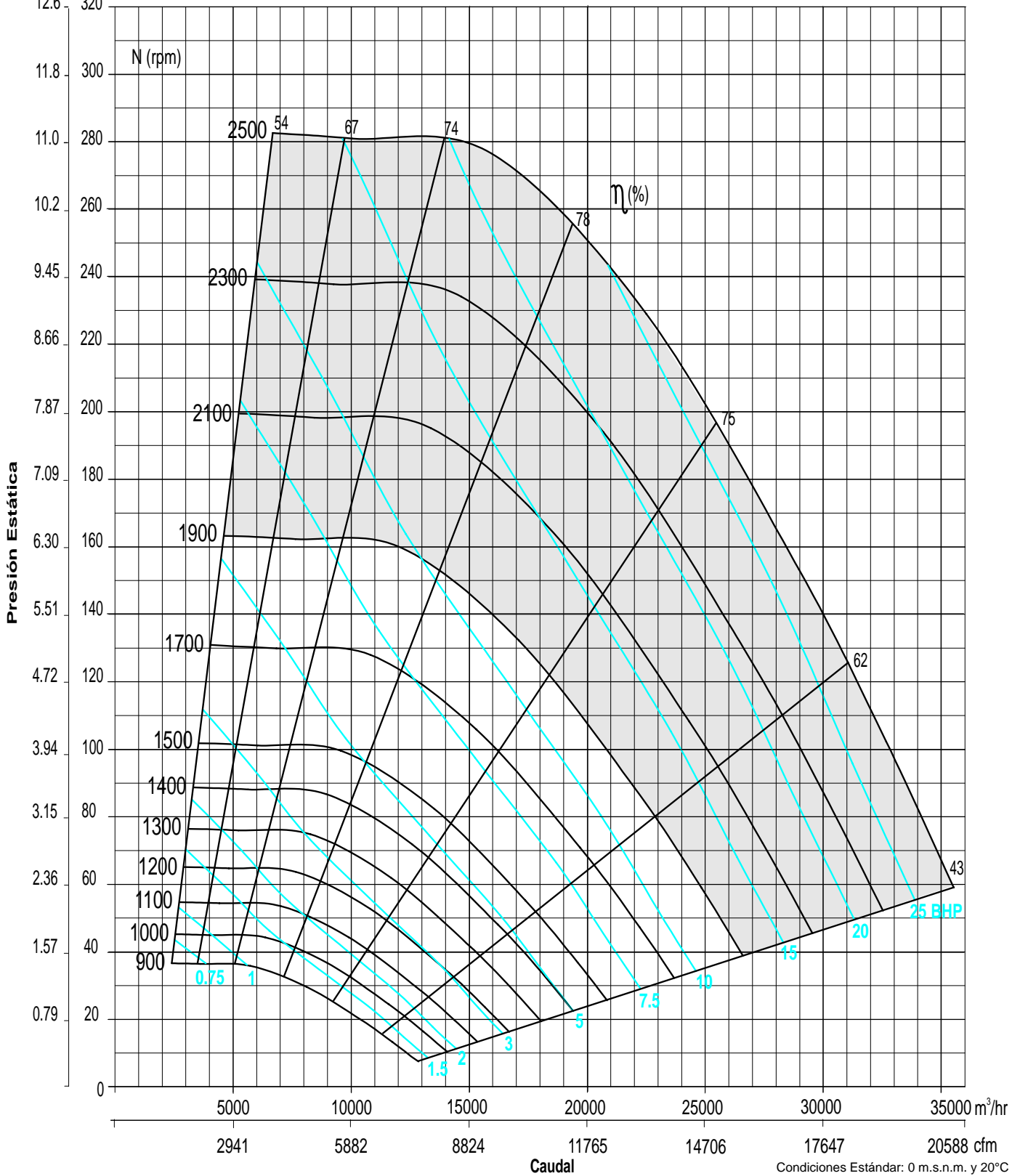
CFM m³/hr	Vel. salida PPM	PRESION ESTÁTICA mmca - inwg.																									
		12.7mm/0.5"		25.4mm/1.0"		38.1mm/1.5"		50.8mm/2.0"		63.5mm/2.5"		76.2mm/3.0"		88.9mm/3.5"		101.6mm/4.0"		114.3mm/4.5"		127mm/5.0"		139.7mm/5.5"		152.4mm/6.0"			
		RPM	BHP	RPM	BHP	RPM	BHP	RPM	BHP	RPM	BHP	RPM	BHP	RPM	BHP	RPM	BHP	RPM	BHP	RPM	BHP	RPM	BHP	RPM	BHP	RPM	BHP
3503	800	616	0.39	782	0.74	931	1.13	1068	1.53	1194	1.94	1308	2.39	1411	2.86	1509	3.35	1600	3.86	1686	4.40	1767	4.95	1845	5.51		
5952		62		66		70		74		77		79		81		83		84		86		87		88			
4379	1000	680	0.54	833	0.95	963	1.39	1084	1.86	1199	2.36	1309	2.87	1412	3.38	1510	3.92	1601	4.47	1688	5.03	1770	5.62	1848	6.24		
7440		66		69		72		75		77		79		81		83		84		86		87		88			
5255	1200	749	0.74	892	1.21	1013	1.70	1122	2.23	1225	2.79	1324	3.37	1420	3.97	1513	4.57	1602	5.18	1688	5.79	1770	6.42	1849	7.07		
8928		70		73		75		77		78		80		82		83		84		86		87		88			
6131	1400	823	0.99	956	1.50	1071	2.07	1174	2.66	1268	3.26	1358	3.90	1446	4.56	1531	5.24	1613	5.93	1694	6.64	1773	7.34	1850	8.05		
10417		74		75		77		79		80		82		83		84		85		86		87		88			
7007	1600	902	1.33	1024	1.88	1134	2.49	1232	3.15	1322	3.81	1406	4.51	1487	5.20	1565	5.94	1641	6.69	1716	7.47	1789	8.26	1861	9.05		
11905		77		78		80		81		82		83		84		85		86		87		88		89			
7883	1800	984	1.74	1096	2.33	1200	2.99	1294	3.70	1381	4.43	1462	5.18	1538	5.94	1611	6.73	1682	7.52	1752	8.35	1820	9.20	1887	10.0		
13393		80		81		82		83		84		85		86		86		87		88		89		89			
8759	2000	1068	2.23	1172	2.88	1269	3.58	1359	4.33	1443	5.12	1521	5.94	1595	6.77	1665	7.60	1733	8.46	1798	9.33	1862	10.2	1925	11.1		
14882		83		83		84		85		86		87		87		88		89		89		90		90			
9197	2100	1111	2.51	1211	3.19	1304	3.90	1393	4.68	1475	5.50	1552	6.34	1625	7.20	1694	8.09	1760	8.97	1824	9.87	1887	10.8	1948	11.7		
15626		84		85		85		86		87		88		88		89		89		90		90		91			
9635	2200	1154	2.82	1250	3.53	1341	4.26	1427	5.06	1508	5.90	1584	6.77	1655	7.67	1724	8.57	1789	9.49	1852	10.4	1913	11.4	1972	12.3		
16370		85		86		86		87		88		88		89		89		90		90		91		91			
10072	2300			1290	3.90	1378	4.65	1462	5.47	1541	6.33	1616	7.23	1686	8.15	1754	9.09	1818	10.0	1880	11.0	1940	11.9	1998	12.9		
17112				87		87		88		88		89		90		90		91		91		92		92			
10510	2400			1331	4.29	1416	5.07	1497	5.90	1575	6.79	1648	7.71	1718	8.66	1785	9.63	1848	10.6	1909	11.6	1986	12.6	2026	13.6		
17856				88		88		89		89		90		90		91		91		92		92		93			
10948	2500			1372	4.72	1454	5.53	1533	6.37	1609	7.27	1682	8.22	1750	9.20	1816	10.2	1879	11.2	1939	12.2	1998	13.3	2054	14.3		
18601				89		89		90		90		91		91		91		92		93		93		94			
11824	2700			1456	5.65	1533	6.52	1608	7.40	1680	8.34	1750	9.33	1816	10.3	1880	11.4	1941	12.5	2000	13.6	2057	14.7	2113	15.8		
20089				91		91		92		92		92		92		93		93		94		94		95			
12700	2900					1614	7.64	1685	8.58	1753	9.55	1820	10.6	1884	11.6	1946	12.7	2006	13.9	2064	15.0	2119	16.2	2173	17.4		
21577						93		93		93		93		94		94		95		95		96		96			
13576	3100					1697	8.92	1763	9.91	1828	10.9	1892	11.9	1954	13.1	2014	14.2	2072	15.4	2129	16.6	2183	17.8	2236	19.0		
23066						94		94		95		95		95		96		96		96		97		97			
14452	3300					1780	10.3	1844	11.4	1906	12.4	1967	13.5	2026	14.7	2084	15.8	2141	17.1	2195	18.3	2249	19.6	2300	20.9		
24554						95		96		96		97		97		97		97		98		98		98			
15328	3500					1865	11.9	1926	13.0	1985	14.1	2043	15.3	2100	16.4	2156	17.7	2210	18.9	2264	20.2	2316	21.5	2366	22.9		
26042						97		97		97		98		98		98		98		99		99		99			
15766	3600					1908	12.7	1968	13.9	2025	15.1	2082	16.2	2138	17.4	2192	18.6	2246	19.9	2298	21.2	2350	22.6	2400	23.9		
26786						98		98		98		98		99		99		99		99		100		100			

CFM m³/hr	Vel. salida PPM	PRESION ESTÁTICA mmca - inwg.																									
		165.1mm/6.5"		171.5mm/6.75"		177.8mm/7.0"		190.5mm/7.5"		203.2mm/8.0"		215.9mm/8.5"		228.6mm/9.0"		241.3mm/9.5"		247.7mm/9.75"		254mm/10.0"		266.7mm/10.5"		273.1mm/10.75"			
		RPM	BHP	RPM	BHP	RPM	BHP	RPM	BHP	RPM	BHP	RPM	BHP	RPM	BHP	RPM	BHP	RPM	BHP	RPM	BHP	RPM	BHP	RPM	BHP	RPM	BHP
4817	1100	1924	7.28	1960	7.60	1996	7.94	2066	8.62	2133	9.32	2198	10.0	2262	10.7	2323	11.5	2354	11.9	2383	12.2	2442	13.0	2471	13.4		
8184		89		90		90		91		92		93		94		95		95		95		96		96			
5693	1300	1925	8.23	1961	8.58	1997	8.93	2067	9.64	2134	10.4	2200	11.1	2263	11.9	2325	12.7	2355	13.0	2385	13.4	2444	14.3	2472	14.7		
9672		89		90		90		91		92		93		94		95		95		95		96		96			
6569	1500	1927	9.31	1963	9.68	1998	10.1	2068	10.8	2135	11.6	2201	12.4	2264	13.2	2326	14.0	2356	14.4	2386	14.8	2445	15.7	2474	16.1		
11161		89		90		90		91		92		93		94		95		95		95		96		96			
7007	1600	1932	9.86	1967	10.2	2002	10.6	2070	11.5	2136	12.3	2201	13.1	2265	13.9	2327	14.7	2357	15.2	2387	15.6	2446	16.5	2475	16.9		
11905		90		90		91		91		92		93		94		95		95		95		96		96			
7445	1700	1941	10.4	1975	10.8	2008	11.2	2074	12.1	2139	12.9	2203	13.8	2266	14.7	2327	15.5	2357	15.9	2387	16.4	2446	17.3	2475	17.7		
12649		90		90		91		92		92		93		94		95		95		95		96		96			
7883	1800	1953	10.9	1986	11.4	2018	11.8	2082	12.7	2145	13.6	2208	14.5	2269	15.4	2329	16.3	2359	16.8	2389	17.2	2447	18.2	2476	18.6		
13393		90		91		91		92		93		93		94		95		95		95		96		96			
8321	1900	1969	11.5	2000	11.9	2032	12.4	2094	13.3	2155	14.3	2215	15.2	2275	16.2	2334	17.1	2363	17.6	2392	18.1	2449	19.0	2477	19.5		
14137		91		91		91		92		93		93		94		95		95		95		96		96			
8759	2000	1987	12.1	2017	12.5	2048	13.0	2108	13.9	2167	14.9	2226	15.9	2284	16.9	2341	17.9	2369	18.4	2398	18.9	2454	19.9	2481	20.4		
14882		91		91		92		92		93		94		94		95		95		95		96		96			
9197	2100	2008	12.7	2037	13.1	2067	13.6	2125	14.6	2183	15.6	2240	16.6	2296	17.7	2351	18.7	2379	19.2	2406	19.8	2461	20.8	2488	21.3		
15626		92		92		92		93		93		94		95		95		96		96		96		97			
9635	2200	2031	13.3	2059	13.8	2088	14.3	2145	15.3	2201	16.3																

BDB 500

CURVA CARACTERÍSTICA

in wg mmca
12.6 320



BDB 560



CARACTERÍSTICAS PRINCIPALES

Diámetro de rodete: 570 mm (22 7/16 inch)
 Diámetro del eje: Clase I 41.3 mm (1 5/8 inch)
 Clase II 44.5 mm (1 3/4 inch)

Área de salida: 0.509 m² (5.485 ft²)
 BHP máximos: Clase I 14.8, Clase II 30.5

Armazón máx. de motor: Clase I 254T, Clase II 286T
 RPM máximas: Clase I 1700, Clase II 2200
 Peso del equipo: 145 Kg (320 Lbs)

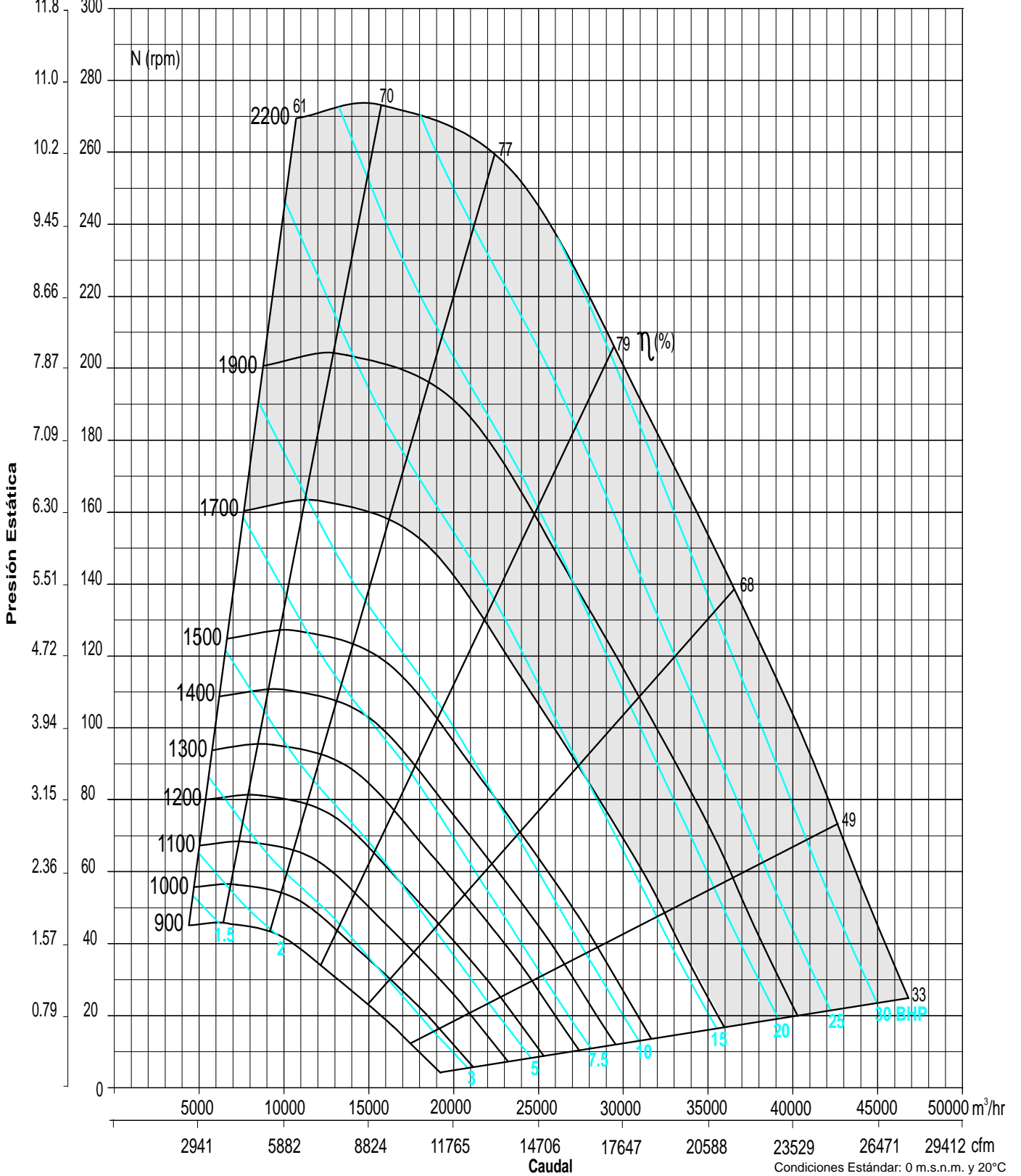
CFM m ³ /hr	Vel. salida PPM	PRESION ESTÁTICA mmca - inwg.																							
		12.7mm/0.5"		25.4mm/1.0"		38.1mm/1.5"		50.8mm/2.0"		63.5mm/2.5"		76.2mm/3.0"		88.9mm/3.5"		101.6mm/4.0"		114.3mm/4.5"		127mm/5.0"		139.7mm/5.5"		152.4mm/6.0"	
		RPM LwA	BHP	RPM LwA	BHP	RPM LwA	BHP	RPM LwA	BHP	RPM LwA	BHP	RPM LwA	BHP	RPM LwA	BHP	RPM LwA	BHP	RPM LwA	BHP	RPM LwA	BHP	RPM LwA	BHP	RPM LwA	BHP
5485	1000	608	0.67	741	1.15	855	1.73	961	2.35	1063	2.99	1163	3.66	1258	4.33	1347	5.03	1430	5.75	1509	6.50	1583	7.27	1654	8.07
9319		67	70	72	75	78	80	82	84	86	87	88	89	90	91	92	93	94	95	96	97	98	99	100	
6583	1200	670	0.91	796	1.46	901	2.08	997	2.76	1087	3.49	1174	4.25	1259	5.02	1343	5.81	1424	6.61	1502	7.43	1578	8.26	1650	9.12
1185		71	73	75	77	79	80	82	83	84	85	86	87	88	89	90	91	92	93	94	95	96	97	98	99
7680	1400	735	1.21	856	1.86	955	2.52	1044	3.23	1127	4.02	1207	4.85	1283	5.71	1358	6.60	1431	7.50	1503	8.41	1575	9.33	1645	10.2
13048		74	76	77	79	80	82	83	85	86	87	88	89	90	91	92	93	94	95	96	97	98	99	100	
8777	1600	804	1.61	917	2.32	1014	3.07	1098	3.82	1176	4.64	1251	5.53	1322	6.45	1390	7.40	1457	8.38	1522	9.39	1587	10.4	1651	11.4
14912		77	79	80	81	82	83	84	85	86	87	88	89	90	91	92	93	94	95	96	97	98	99	100	
9874	1800	877	2.11	980	2.86	1074	3.70	1156	4.53	1231	5.38	1301	6.29	1368	7.27	1433	8.29	1495	9.33	1556	10.4	1616	11.5	1675	12.6
16776		80	81	83	84	84	85	86	87	88	89	90	91	92	93	94	95	96	97	98	99	100			
10971	2000	952	2.71	1046	3.50	1136	4.41	1216	5.35	1289	6.28	1356	7.21	1420	8.21	1482	9.27	1541	10.4	1599	11.5	1655	12.7	1711	13.9
18640		83	83	85	85	86	86	87	88	88	89	90	90	91	91	92	92	93	93	94	94	95	95	96	96
11519	2100	990	3.04	1080	3.88	1167	4.80	1247	5.79	1319	6.77	1385	7.74	1448	8.74	1508	9.82	1566	10.9	1623	12.1	1678	13.3	1731	14.5
19571		85	85	86	86	87	87	88	88	89	89	90	90	91	91	92	92	93	93	94	94	95	95	96	96
12068	2200	1028	3.42	1115	4.28	1199	5.22	1277	6.26	1349	7.28	1415	8.30	1476	9.33	1535	10.4	1592	11.5	1647	12.7	1701	13.9	1754	15.2
20504		86	86	87	87	88	88	89	89	90	90	91	91	92	92	93	93	94	94	95	95	96	96	97	97
12617	2300	1066	3.82	1151	4.72	1231	5.67	1308	6.75	1379	7.83	1445	8.89	1506	9.95	1563	11.0	1619	12.2	1673	13.4	1726	14.6	1777	15.9
21436		87	87	88	88	89	89	90	90	91	91	92	92	93	93	94	94	95	95	96	96	97	97	98	98
13165	2400	1185	5.20	1264	6.17	1339	7.25	1410	8.39	1475	9.51	1535	10.6	1592	11.7	1647	12.9	1700	14.1	1752	15.3	1802	16.6		
22367		88	88	88	89	89	90	90	91	91	92	92	93	93	94	94	95	95	96	96	97	97	98	98	99
13714	2500	1224	5.71	1298	6.71	1371	7.80	1441	8.98	1505	10.1	1565	11.3	1622	12.5	1676	13.6	1728	14.8	1779	16.1	1828	17.4		
23300		89	89	89	90	90	91	91	92	92	93	93	94	94	95	95	96	96	97	97	98	98	99	99	100
14262	2600	1261	6.26	1333	7.28	1403	8.39	1472	9.60	1536	10.8	1595	12.0	1651	13.2	1705	14.4	1756	15.7	1806	16.9	1855	18.2		
24231		90	90	90	91	91	92	92	93	93	94	94	95	95	96	96	97	97	98	98	99	99	100	100	100
15359	2800	1335	7.48	1404	8.57	1470	9.70	1535	10.9	1597	12.2	1656	13.6	1712	14.9	1764	16.2	1814	17.5	1863	18.8	1910	20.1		
26095		92	92	92	93	93	94	94	95	95	96	96	97	97	98	98	99	99	100	100	100	100	100	100	100
16456	3000	1476	10.0	1538	11.2	1600	12.4	1660	13.8	1717	15.2	1772	16.7	1825	18.0	1874	19.4	1922	20.8	1968	22.2				
27959		94	94	94	95	95	96	96	97	97	98	98	99	99	100	100	100	100	100	100	100	100	100	100	100
17553	3200	1550	11.6	1609	12.9	1667	14.2	1724	15.5	1780	17.0	1834	18.5	1886	20.1	1935	21.5	1982	23.0	2027	24.5				
29823		96	96	96	96	97	97	98	98	99	99	100	100	100	100	100	100	100	100	100	100	100	100	100	100
18651	3400	1624	13.4	1681	14.8	1736	16.1	1790	17.5	1844	19.0	1896	20.6	1947	22.2	1996	23.8	2043	25.4	2087	26.9				
31688		97	97	97	98	98	99	99	100	100	100	100	100	100	100	100	100	100	100	100	100	100	100	100	100
19748	3600	1701	15.4	1754	16.9	1807	18.2	1858	19.7	1909	21.2	1960	22.8	2009	24.5	2057	26.2	2104	27.9	2148	29.6				
33552		99	99	99	99	100	100	100	100	100	100	100	100	100	100	100	100	100	100	100	100	100	100	100	100
20296	3700	1738	16.5	1791	18.0	1843	19.4	1893	20.9	1943	22.4	1992	24.0	2041	25.7	2088	27.4	2134	29.2	2179	30.9				
34483		99	99	99	99	100	100	100	100	100	100	100	100	100	100	100	100	100	100	100	100	100	100	100	100

CFM m ³ /hr	Vel. salida PPM	PRESION ESTÁTICA mmca - inwg.																									
		165.1mm/6.5"		171.5mm/6.75"		177.8mm/7.0"		190.5mm/7.5"		203.2mm/8.0"		215.9mm/8.5"		222.3mm/8.75"		228.6mm/9.0"		241.3mm/9.5"		247.7mm/9.75"		254mm/10.0"		266.7mm/10.5"			
		RPM LwA	BHP	RPM LwA	BHP	RPM LwA	BHP	RPM LwA	BHP	RPM LwA	BHP	RPM LwA	BHP	RPM LwA	BHP	RPM LwA	BHP	RPM LwA	BHP	RPM LwA	BHP	RPM LwA	BHP	RPM LwA	BHP		
7131	1300	1716	10.6	1749	11.0	1782	11.5	1846	12.4	1908	13.4	1968	14.4	1997	14.9	2025	15.4	2081	16.4	2108	16.9	2135	17.4	2188	18.5		
12116		90	91	92	92	92	93	93	94	94	95	95	95	96	96	96	97	97	98	98	99	99	100	100	100		
8228	1500	1712	11.8	1744	12.3	1776	12.8	1839	13.9	1902	14.9	1962	15.9	1991	16.5	2020	16.9	2077	18.0	2105	18.6	2132	19.1	2186	20.2		
13979		90	91	91	92	92	93	93	94	94	95	95	96	96	96	97	97	98	98	99	99	100	100	100	100		
9325	1700	1721	13.1	1751	13.7	1781	14.2	1840	15.3	1899	16.4	1957	17.6	1986	18.1	2014	18.7	2070	19.9	2098	20.4	2125	21.0	2179	22.2		
15843		91	91	92	92	93	93	94	94	95	95	96	96	97	97	98	98	99	99	100	100	100	100	100	100		
9874	1800	1733	13.7	1761	14.3	1790	14.9	1846	16.1	1903	17.2	1959	18.4	1987	19.0	2015	19.6	2069	20.8	2096	21.4	2122	22.0	2176	23.2		
16776		91	91	92	92	93	93	94	94	95	95	96	96	97	97	98	98	99	99	100	100	100	100	100	100		
10422	1900	1747	14.4	1775	14.9	1802	15.6	1857	16.8	1911	18.0	1964	19.2	1991	19.8	2018	20.5	2071	21.7	2097	22.4	2123	22.9	2175	24.2		
17707		91	92	92	93	93	94	94	95	95	96	96	97	97	98	98	99	99	100	100	100	100	100	100	100		
10971	2000	1765	15.1	1791	15.7	1818	16.3	1870	17.5	1922	18.8	1974	20.1	2000	20.7	2025	21.3	2076	22.6	2101	23.3	2127	23.9	2177	25.3		
18640		92	92	92	93	93	94	94	95	95	96	96	97	97	98	98	99	99	100	100	100	100	100	100	100		
11519	2100	1784	15.7	1810	16.4	1836	17.0	1887	18.3	1937	19.6	1987	20.9	2012	21.6	2036	22.2	2085	23.6	2110	24.2	2134	24.9	2182	26.3		
19571		92	92	93	93	94	94	95	95	96	96	97	97	98	98	99	99	100	100	100	100	100	100	100	100		
12068	2200	1805	16.5	1831	17.1	1856	17.8	1905	19.1	1954	20.4	2002	21.8	2026	22.4	2050	23.1	2098	24.5	2121	25.2	2145	25.9	2			

BDB 560

CURVA CARACTERÍSTICA

in wg mmca



BDB 630



CARACTERÍSTICAS PRINCIPALES

Diámetro de rodete: 640 mm (25 3/16 inch)
 Diámetro del eje: Clase I 44.5 mm (1 3/4 inch)
 Clase II 50.8 mm (2 inch)

Área de salida: 0.640 m² (6.886 ft²)
 BHP máximos: Clase I 18.8, Clase II 40.5

Armazón máx. de motor: Clase I 256T, Clase II 324T
 RPM máximas: Clase I 1500, Clase II 2000
 Peso del equipo: 183 Kg (403 Lbs)

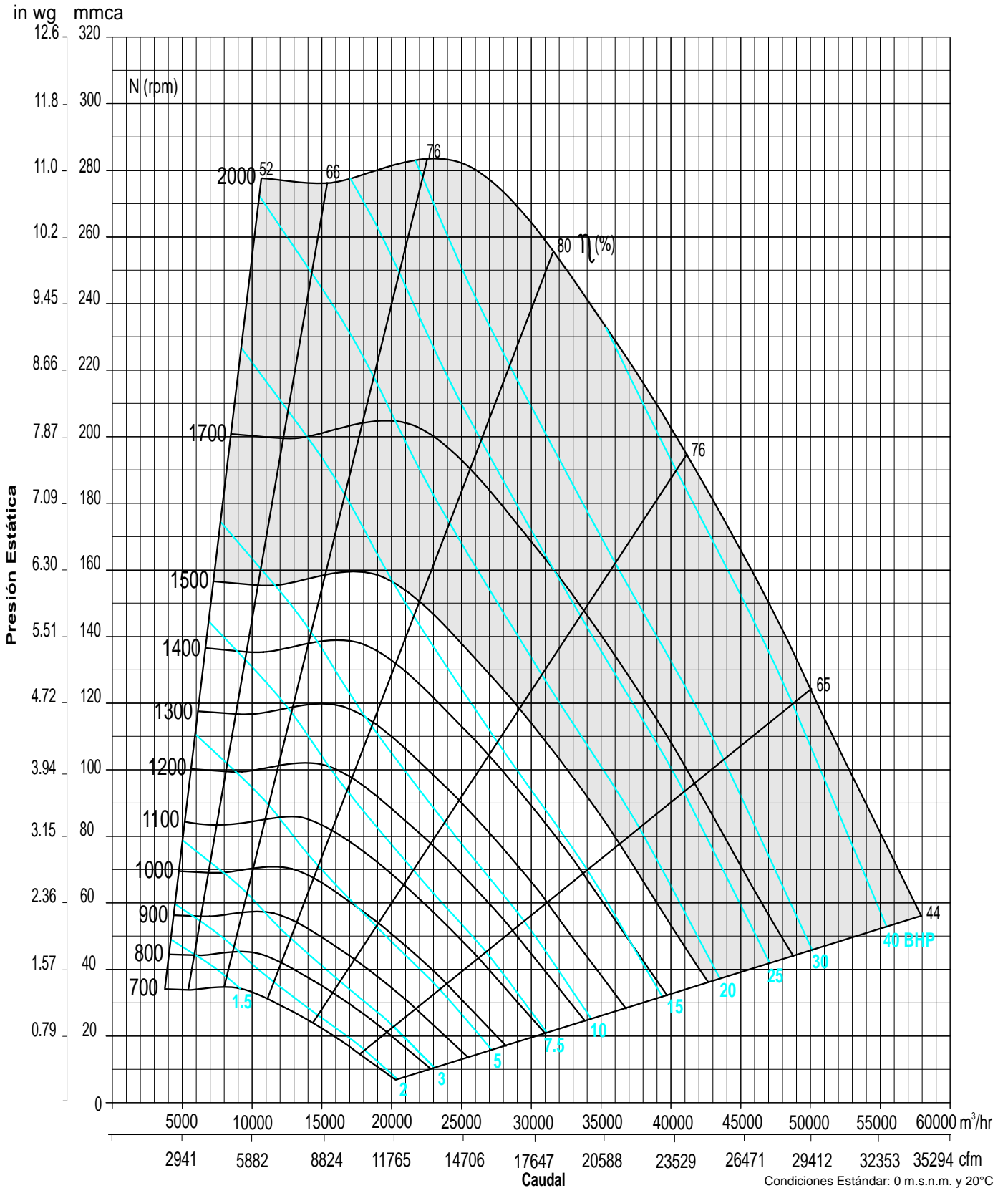
CFM m ³ /hr	Vel. salida PPM	PRESION ESTÁTICA mmca - inwg.																							
		12.7mm/0.5"		25.4mm/1.0"		38.1mm/1.5"		50.8mm/2.0"		63.5mm/2.5"		76.2mm/3.0"		88.9mm/3.5"		101.6mm/4.0"		114.3mm/4.5"		127mm/5.0"		139.7mm/5.5"		152.4mm/6.0"	
		RPM	BHP	RPM	BHP	RPM	BHP	RPM	BHP	RPM	BHP	RPM	BHP	RPM	BHP	RPM	BHP	RPM	BHP	RPM	BHP	RPM	BHP	RPM	BHP
6198	900	LwA	0.71	LwA	1.29	LwA	1.92	LwA	2.59	LwA	3.30	LwA	4.05	LwA	4.83	LwA	5.67	LwA	6.56	LwA	7.47	LwA	8.44	LwA	9.43
12870		BHP	0.71	BHP	1.29	BHP	1.92	BHP	2.59	BHP	3.30	BHP	4.05	BHP	4.83	BHP	5.67	BHP	6.56	BHP	7.47	BHP	8.44	BHP	9.43
10530	1100	LwA	0.66	LwA	1.16	LwA	1.72	LwA	2.32	LwA	2.98	LwA	3.70	LwA	4.46	LwA	5.26	LwA	6.11	LwA	7.02	LwA	7.98	LwA	8.99
12870		BHP	0.66	BHP	1.16	BHP	1.72	BHP	2.32	BHP	2.98	BHP	3.70	BHP	4.46	BHP	5.26	BHP	6.11	BHP	7.02	BHP	7.98	BHP	8.99
8952	1300	LwA	1.27	LwA	2.07	LwA	2.88	LwA	3.74	LwA	4.64	LwA	5.55	LwA	6.50	LwA	7.47	LwA	8.48	LwA	9.49	LwA	10.5	LwA	11.6
15209		BHP	1.27	BHP	2.07	BHP	2.88	BHP	3.74	BHP	4.64	BHP	5.55	BHP	6.50	BHP	7.47	BHP	8.48	BHP	9.49	BHP	10.5	BHP	11.6
10330	1500	LwA	1.69	LwA	2.56	LwA	3.49	LwA	4.43	LwA	5.42	LwA	6.44	LwA	7.48	LwA	8.54	LwA	9.63	LwA	10.7	LwA	11.9	LwA	13.0
17551		BHP	1.69	BHP	2.56	BHP	3.49	BHP	4.43	BHP	5.42	BHP	6.44	BHP	7.48	BHP	8.54	BHP	9.63	BHP	10.7	BHP	11.9	BHP	13.0
11707	1700	LwA	2.24	LwA	3.14	LwA	4.18	LwA	5.22	LwA	6.29	LwA	7.40	LwA	8.56	LwA	9.72	LwA	10.9	LwA	12.1	LwA	13.3	LwA	14.5
19890		BHP	2.24	BHP	3.14	BHP	4.18	BHP	5.22	BHP	6.29	BHP	7.40	BHP	8.56	BHP	9.72	BHP	10.9	BHP	12.1	BHP	13.3	BHP	14.5
13084	1900	LwA	2.91	LwA	3.82	LwA	4.96	LwA	6.13	LwA	7.30	LwA	8.49	LwA	9.72	LwA	10.9	LwA	12.3	LwA	13.6	LwA	14.9	LwA	16.2
22230		BHP	2.91	BHP	3.82	BHP	4.96	BHP	6.13	BHP	7.30	BHP	8.49	BHP	9.72	BHP	10.9	BHP	12.3	BHP	13.6	BHP	14.9	BHP	16.2
13773	2000	LwA	3.29	LwA	4.22	LwA	5.39	LwA	6.62	LwA	7.84	LwA	9.08	LwA	10.3	LwA	11.6	LwA	12.9	LwA	14.3	LwA	15.7	LwA	17.1
23400		BHP	3.29	BHP	4.22	BHP	5.39	BHP	6.62	BHP	7.84	BHP	9.08	BHP	10.3	BHP	11.6	BHP	12.9	BHP	14.3	BHP	15.7	BHP	17.1
14461	2100	LwA	3.70	LwA	4.68	LwA	5.85	LwA	7.13	LwA	8.42	LwA	9.71	LwA	11.0	LwA	12.3	LwA	13.7	LwA	14.9	LwA	16.6	LwA	18.0
24569		BHP	3.70	BHP	4.68	BHP	5.85	BHP	7.13	BHP	8.42	BHP	9.71	BHP	11.0	BHP	12.3	BHP	13.7	BHP	14.9	BHP	16.6	BHP	18.0
15150	2200	LwA	4.16	LwA	5.18	LwA	6.33	LwA	7.67	LwA	9.03	LwA	10.4	LwA	11.7	LwA	13.1	LwA	14.5	LwA	15.9	LwA	17.4	LwA	18.9
25740		BHP	4.16	BHP	5.18	BHP	6.33	BHP	7.67	BHP	9.03	BHP	10.4	BHP	11.7	BHP	13.1	BHP	14.5	BHP	15.9	BHP	17.4	BHP	18.9
15839	2300	LwA	5.71	LwA	6.87	LwA	8.23	LwA	9.67	LwA	11.1	LwA	12.5	LwA	13.8	LwA	15.4	LwA	16.8	LwA	18.4	LwA	19.9	LwA	21.6
26910		BHP	5.71	BHP	6.87	BHP	8.23	BHP	9.67	BHP	11.1	BHP	12.5	BHP	13.8	BHP	15.4	BHP	16.8	BHP	18.4	BHP	19.9	BHP	21.6
16527	2400	LwA	6.30	LwA	7.46	LwA	8.84	LwA	10.3	LwA	11.8	LwA	13.3	LwA	14.7	LwA	16.2	LwA	17.8	LwA	19.3	LwA	21.0	LwA	22.9
28079		BHP	6.30	BHP	7.46	BHP	8.84	BHP	10.3	BHP	11.8	BHP	13.3	BHP	14.7	BHP	16.2	BHP	17.8	BHP	19.3	BHP	21.0	BHP	22.9
17905	2600	LwA	7.60	LwA	8.80	LwA	10.1	LwA	11.7	LwA	13.3	LwA	14.9	LwA	16.5	LwA	18.1	LwA	19.7	LwA	21.3	LwA	23.0	LwA	25.0
30421		BHP	7.60	BHP	8.80	BHP	10.1	BHP	11.7	BHP	13.3	BHP	14.9	BHP	16.5	BHP	18.1	BHP	19.7	BHP	21.3	BHP	23.0	BHP	25.0
19282	2800	LwA	9.08	LwA	10.4	LwA	11.7	LwA	13.3	LwA	14.9	LwA	16.7	LwA	18.4	LwA	20.1	LwA	21.9	LwA	23.6	LwA	25.3	LwA	27.5
32760		BHP	9.08	BHP	10.4	BHP	11.7	BHP	13.3	BHP	14.9	BHP	16.7	BHP	18.4	BHP	20.1	BHP	21.9	BHP	23.6	BHP	25.3	BHP	27.5
20659	3000	LwA	12.95	LwA	15.1	LwA	17.1	LwA	19.1	LwA	21.1	LwA	23.1	LwA	25.1	LwA	27.3	LwA	29.3	LwA	31.4	LwA	33.5	LwA	35.8
35100		BHP	12.95	BHP	15.1	BHP	17.1	BHP	19.1	BHP	21.1	BHP	23.1	BHP	25.1	BHP	27.3	BHP	29.3	BHP	31.4	BHP	33.5	BHP	35.8
22036	3200	LwA	14.1	LwA	15.6	LwA	17.1	LwA	18.6	LwA	20.1	LwA	21.6	LwA	23.1	LwA	24.6	LwA	26.1	LwA	27.6	LwA	29.1	LwA	30.5
37439		BHP	14.1	BHP	15.6	BHP	17.1	BHP	18.6	BHP	20.1	BHP	21.6	BHP	23.1	BHP	24.6	BHP	26.1	BHP	27.6	BHP	29.1	BHP	30.5
23414	3400	LwA	16.3	LwA	17.9	LwA	19.5	LwA	21.2	LwA	22.8	LwA	24.4	LwA	26.1	LwA	27.7	LwA	29.3	LwA	31.0	LwA	32.6	LwA	34.4
39780		BHP	16.3	BHP	17.9	BHP	19.5	BHP	21.2	BHP	22.8	BHP	24.4	BHP	26.1	BHP	27.7	BHP	29.3	BHP	31.0	BHP	32.6	BHP	34.4
24791	3600	LwA	18.8	LwA	20.4	LwA	22.1	LwA	23.8	LwA	25.5	LwA	27.2	LwA	28.9	LwA	30.6	LwA	32.3	LwA	34.0	LwA	35.7	LwA	37.6
42120		BHP	18.8	BHP	20.4	BHP	22.1	BHP	23.8	BHP	25.5	BHP	27.2	BHP	28.9	BHP	30.6	BHP	32.3	BHP	34.0	BHP	35.7	BHP	37.6
25480	3700	LwA	20.1	LwA	21.8	LwA	23.5	LwA	25.2	LwA	27.0	LwA	28.7	LwA	30.4	LwA	32.1	LwA	33.8	LwA	35.5	LwA	37.2	LwA	39.0
43291		BHP	20.1	BHP	21.8	BHP	23.5	BHP	25.2	BHP	27.0	BHP	28.7	BHP	30.4	BHP	32.1	BHP	33.8	BHP	35.5	BHP	37.2	BHP	39.0

CFM m ³ /hr	Vel. salida PPM	PRESION ESTÁTICA mmca - inwg.																							
		165.1mm/6.5"		171.5mm/6.75"		177.8mm/7.0"		190.5mm/7.5"		203.2mm/8.0"		215.9mm/8.5"		228.6mm/9.0"		241.3mm/9.5"		247.7mm/9.75"		254mm/10.0"		266.7mm/10.5"		273.1mm/10.75"	
		RPM	BHP	RPM	BHP	RPM	BHP	RPM	BHP	RPM	BHP	RPM	BHP	RPM	BHP	RPM	BHP	RPM	BHP	RPM	BHP	RPM	BHP	RPM	BHP
7575	1100	LwA	11.5	LwA	12.0	LwA	12.6	LwA	13.7	LwA	14.9	LwA	16.1	LwA	17.3	LwA	18.5	LwA	19.2	LwA	19.8	LwA	21.1	LwA	21.8
12870		BHP	11.5	BHP	12.0	BHP	12.6	BHP	13.7	BHP	14.9	BHP	16.1	BHP	17.3	BHP	18.5	BHP	19.2	BHP	19.8	BHP	21.1	BHP	21.8
8952	1300	LwA	12.7	LwA	13.3	LwA	13.9	LwA	15.0	LwA	16.2	LwA	17.6	LwA	18.7	LwA	19.9	LwA	20.7	LwA	21.3	LwA	22.7	LwA	23.4
15209		BHP	12.7	BHP	13.3	BHP	13.9	BHP	15.0	BHP	16.2	BHP	17.6	BHP	18.7	BHP	19.9	BHP	20.7	BHP	21.3	BHP	22.7	BHP	23.4
10330	1500	LwA	14.2	LwA	14.8	LwA	15.4	LwA	16.6	LwA	17.9	LwA	19.1	LwA	20.4	LwA	21.8	LwA	22.4	LwA	23.1	LwA	24.5	LwA	25.2
17551		BHP	14.2	BHP	14.8	BHP	15.4	BHP	16.6	BHP	17.9	BHP	19.1	BHP	20.4	BHP	21.8	BHP	22.4	BHP	23.1	BHP	24.5	BHP	25.2
11707	1700	LwA	15.8	LwA	16.5	LwA	17.1	LwA	18.4	LwA	19.7	LwA	21.1	LwA	22.4	LwA	23.8	LwA	24.5	LwA	25.2	LwA	26.6	LwA	27.4
19890		BHP	15.8	BHP	16.5	BHP	17.1	BHP	18.4	BHP	19.7	BHP	21.1	BHP	22.4	BHP	23.8	BHP	24.5	BHP	25.2	BHP	26.6	BHP	27.4
12396	1800	LwA	16.7	LwA	17.3	LwA	18.0	LwA	19.4	LwA	20.7	LwA	22.1	LwA	23.5	LwA	24.9	LwA	25.7	LwA	26.4	LwA	27.8	LwA	28.6
21061		BHP	16.7	BHP	17.3	BHP	18.0	BHP	19.4	BHP	20.7	BHP	22.1	BHP	23.5	BHP	24.9	BHP	25.7	BHP	26.4	BHP	27.8	BHP	28.6
13084	1900	LwA	17.6	LwA	18.2	LwA	18.9	LwA	20.3	LwA	21.7	LwA	23.2</												

BDB 630



CURVA CARACTERÍSTICA





BDB 710

CARACTERÍSTICAS PRINCIPALES

Diámetro de rodete: 718 mm (28 1/4 inch)
 Diámetro del eje: Clase I 50.8 mm (2 inch)
 Clase II 57.2 mm (2 1/4 inch)

Área de salida: 0.806 m² (8.677 ft²)
 BHP máximos: Clase I 24.1, Clase II 52.7

Armazón máx. de motor: Clase I 284T, Clase II 326T
 RPM máximas: Clase I 1350, Clase II 1800
 Peso del equipo: 218 Kg (481 Lbs)

CFM m ³ /hr	Vel. salida PPM	PRESION ESTÁTICA mmca - inwg.																									
		12.7mm/0.5"		25.4mm/1.0"		38.1mm/1.5"		50.8mm/2.0"		63.5mm/2.5"		76.2mm/3.0"		88.9mm/3.5"		101.6mm/4.0"		114.3mm/4.5"		127mm/5.0"		139.7mm/5.5"		152.4mm/6.0"			
		RPM	BHP	RPM	BHP	RPM	BHP	RPM	BHP	RPM	BHP	RPM	BHP	RPM	BHP	RPM	BHP	RPM	BHP	RPM	BHP	RPM	BHP	RPM	BHP	RPM	BHP
6941	800	LwA		LwA		LwA		LwA		LwA		LwA		LwA		LwA		LwA		LwA		LwA		LwA		LwA	
11793		435	0.75	552	1.42	657	2.21	752	2.94	839	3.65	918	4.43	991	5.30	1060	6.24	1125	7.24	1184	8.29	1246	9.39	1302	10.5		
8677	1000	61		66		71		75		78		80		82		84		86		88		89		90		90	
14742		480	1.05	587	1.81	678	2.66	765	3.65	846	4.63	922	5.53	993	6.40	1061	7.31	1124	8.27	1185	9.31	1243	10.4	1298	11.6		
10412	1200	67		69		72		75		78		80		82		84		86		87		89		90		90	
17690		528	1.42	630	2.31	714	3.25	790	4.25	864	5.39	935	6.60	1002	7.76	1067	8.86	1128	9.92	1187	10.9	1244	12.0	1299	13.2		
12148	1400	71		72		74		76		79		81		83		84		86		88		89		90		90	
20639		580	1.92	675	2.90	756	3.96	828	5.06	894	6.21	957	7.46	1020	8.82	1080	10.2	1139	11.6	1196	12.9	1250	14.2	1303	15.4		
13883	1600	74		76		77		78		80		82		83		85		86		88		89		91		91	
23587		634	2.55	723	3.62	800	4.79	870	6.01	933	7.27	991	8.54	1048	9.91	1103	11.4	1158	12.9	1211	14.5	1263	16.1	1314	17.7		
15618	1800	78		79		80		81		81		83		84		86		87		88		89		91		91	
26535		691	3.31	773	4.49	847	5.75	914	7.09	975	8.48	1031	9.88	1085	11.3	1136	12.8	1186	14.3	1235	16.0	1284	17.7	1332	19.5		
17354	2000	81		81		83		84		84		84		86		87		88		89		90		91		91	
29484		750	4.22	825	5.54	895	6.89	959	8.33	1019	9.82	1074	11.3	1126	12.9	1175	14.5	1222	16.1	1268	17.7	1313	19.5	1357	21.3		
18221	2100	84		84		85		87		87		87		87		88		89		89		90		91		91	
30957		780	4.75	852	6.13	920	7.54	983	9.01	1041	10.5	1096	12.1	1147	13.8	1195	15.4	1242	17.1	1286	18.7	1330	20.5	1373	22.3		
19089	2200	86		85		86		87		88		88		88		88		89		90		91		92		92	
32432		810	5.32	880	6.77	945	8.23	1007	9.75	1064	11.3	1118	12.9	1169	14.7	1217	16.4	1262	18.1	1306	19.8	1349	21.6	1390	23.4		
19957	2300	87		87		87		88		89		89		89		89		90		90		91		92		92	
33907		908	7.46	971	8.97	1031	10.5	1087	12.2	1140	13.9	1190	15.6	1238	17.4	1283	19.2	1327	20.9	1368	22.8	1409	24.6				
20824	2400	88		88		89		89		90		90		90		90		90		91		92		92		92	
35380		936	8.19	998	9.78	1056	11.4	1111	13.0	1163	14.8	1213	16.6	1260	18.4	1305	20.3	1347	22.2	1389	24.0	1429	25.9				
22560	2600	89		89		90		91		91		91		91		91		91		91		92		92		92	
38329		993	9.83	1051	11.5	1107	13.2	1160	15.0	1210	16.8	1258	18.7	1304	20.7	1348	22.6	1390	24.6	1431	26.7	1470	28.7				
24295	2800	91		91		92		92		92		93		93		93		93		93		94		94		94	
41277		1052	11.7	1107	13.5	1160	15.4	1210	17.2	1259	19.1	1305	21.1	1350	23.2	1393	25.2	1434	27.4	1474	29.5	1513	31.7				
26031	3000	94		93		93		94		94		95		95		95		95		95		95		95		95	
44227		1163	15.7	1214	17.7	1262	19.7	1309	21.7	1354	23.8	1397	25.9	1439	28.1	1479	30.3	1518	32.6	1556	34.8						
27766	3200	95		95		95		95		96		96		96		96		97		97		97		97		97	
47174		1221	18.2	1269	20.3	1315	22.4	1360	24.6	1403	26.7	1445	28.9	1486	31.2	1525	33.5	1564	35.9	1601	38.3						
29501	3400	97		97		97		96		96		97		97		98		98		99		99		99		99	
50122		1280	21.0	1325	23.3	1369	25.5	1412	27.7	1454	30.0	1495	32.3	1535	34.7	1573	37.1	1610	39.5	1647	41.9						
31237	3600	98		98		98		98		98		98		98		99		99		100		100		101		101	
53072		1340	24.1	1383	26.5	1425	28.8	1466	31.2	1507	33.6	1546	35.9	1584	38.4	1622	40.9	1658	43.4	1693	46.0						
32104	3700	100		100		100		100		100		100		100		101		101		101		101		102		102	
54545		1370	25.7	1412	28.2	1453	30.6	1493	33.0	1533	35.5	1572	37.9	1609	40.4	1646	42.9	1682	45.6	1717	48.2						

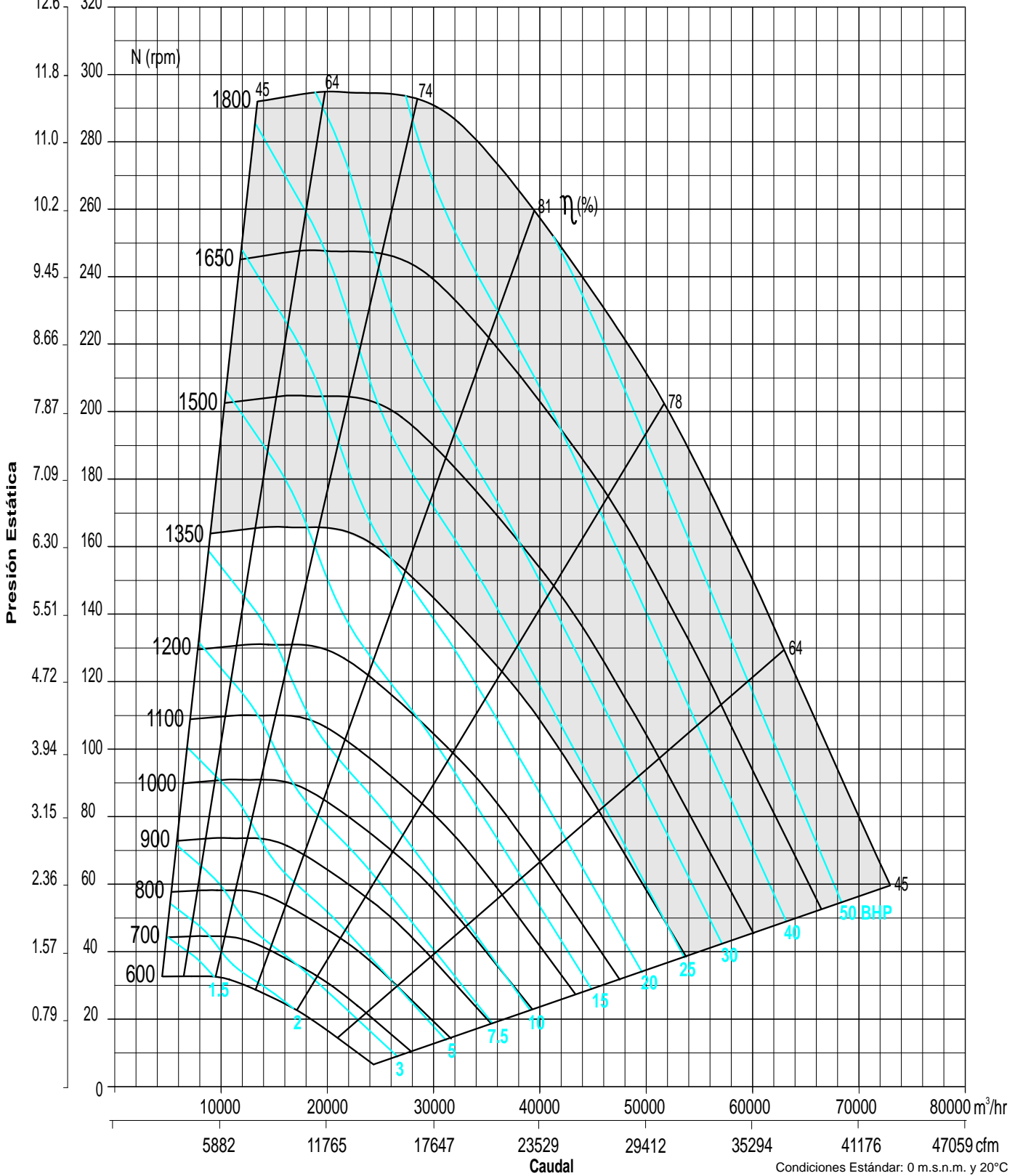
CFM m ³ /hr	Vel. salida PPM	PRESION ESTÁTICA mmca - inwg.																									
		165.1mm/6.5"		171.5mm/6.75"		177.8mm/7.0"		190.5mm/7.5"		203.2mm/8.0"		215.9mm/8.5"		228.6mm/9.0"		241.3mm/9.5"		254mm/10.0"		266.7mm/10.5"		273.1mm/10.75"		279.4mm/11.0"			
		RPM	BHP	RPM	BHP	RPM	BHP	RPM	BHP	RPM	BHP	RPM	BHP	RPM	BHP	RPM	BHP	RPM	BHP	RPM	BHP	RPM	BHP	RPM	BHP	RPM	BHP
9545	1100	LwA		LwA		LwA		LwA		LwA		LwA		LwA		LwA		LwA		LwA		LwA		LwA		LwA	
16217		1351	13.5	1377	14.1	1402	14.7	1450	16.0	1498	17.4	1544	18.8	1589	20.2	1636	21.7	1679	23.2	1721	24.7	1742	25.5	1762	26.2		
11280	1300	91		92		92		93		94		95		96		96		97		98		98		98		98	
19165		1352	15.4	1378	16.0	1403	16.6	1451	17.9	1499	19.2	1545	20.6	1590	22.0	1633	23.5	1675	25.0	1718	26.6	1738	27.4	1759	28.1		
13015	1500	91		92		92		93		94		95		96		96		97		98		98		98		98	
22112		1358	17.9	1383	18.6	1407	19.3	1455	20.6	1501	21.9	1547	23.3	1591	24.6	1634	26.1	1676	27.5	1717	29.1	1737	29.8	1758	30.6		
14751	1700	92		92		93		93		94		95		96		96		97		97		97		97		97	
25062		1370	20.4	1394	21.2	1417	22.0	1464	23.6	1509	25.1	1553	26.6	1596	28.1	1638	29.6	1679	31.1	1720	32.6	1740	33.3	1759	34.1		
15618	1800	92		92		93		94		94		95		96		96		97		98		98		98		98	
26535		1379	21.3	1402	22.2	1425	23.1	1470	24.9	1514	26.6	1558	28.3	1600	29.9	1642	31.5	1682	33.1	1722	34.7	1742	35.5	1762	36.2		
16486	1900	92		92		93		94		94		95		96		96		97		98		98		98		98	
28010		1389	22.2	1411	23.2	1434	24.2	1478	26.1	1521	27.9	1564	29.8	1605	31.6	1646	33.4	1687	35.1	1726	36.8	1746	37.6	1765	38.5		
17354	2000	92		92		93		94		94		95		96		96		97		97		98		98		98	
29484		1401	23.2	1423	24.2	1444	25.2	1487	27.2	1530	29.2	1571	31.2	1612	33.2	1653	35.1	1692	37.0	1731	38.8	1750	39.7	1769	40.6		
18221	2100	92		93		93		94		95		95		96		96		97		97		98		98		98	
30957		1415	24.2	1436	25.2	1457	26.2	1499	28.2	1540	30.3	1580	32.4	1620	34.5	1660	36.6	1699	38.7	1737	40.8	1756	41.7	1775	42.7		
19089	2200	92		93		93		94		95		95		96		96		97		97		97		97		97	
32432		1431	25.3	1451	26.3	1472	27.3	1512	29.3	1552	31.4	1591	33.6	1630	35.8	1669</											

BDB 710



CURVA CARACTERÍSTICA

in wg mmca
12.6 320



BDB 800



CARACTERÍSTICAS PRINCIPALES

Diámetro de rodete: 808 mm (31 13/16 inch)
Diámetro del eje: Clase I 57.2 mm (2 1/4 inch)
Clase II 63.5 mm (2 1/2 inch)

Área de salida: 1.012 m² (10.89 ft²)
BHP máximos: Clase I 29.5, Clase II 67.0

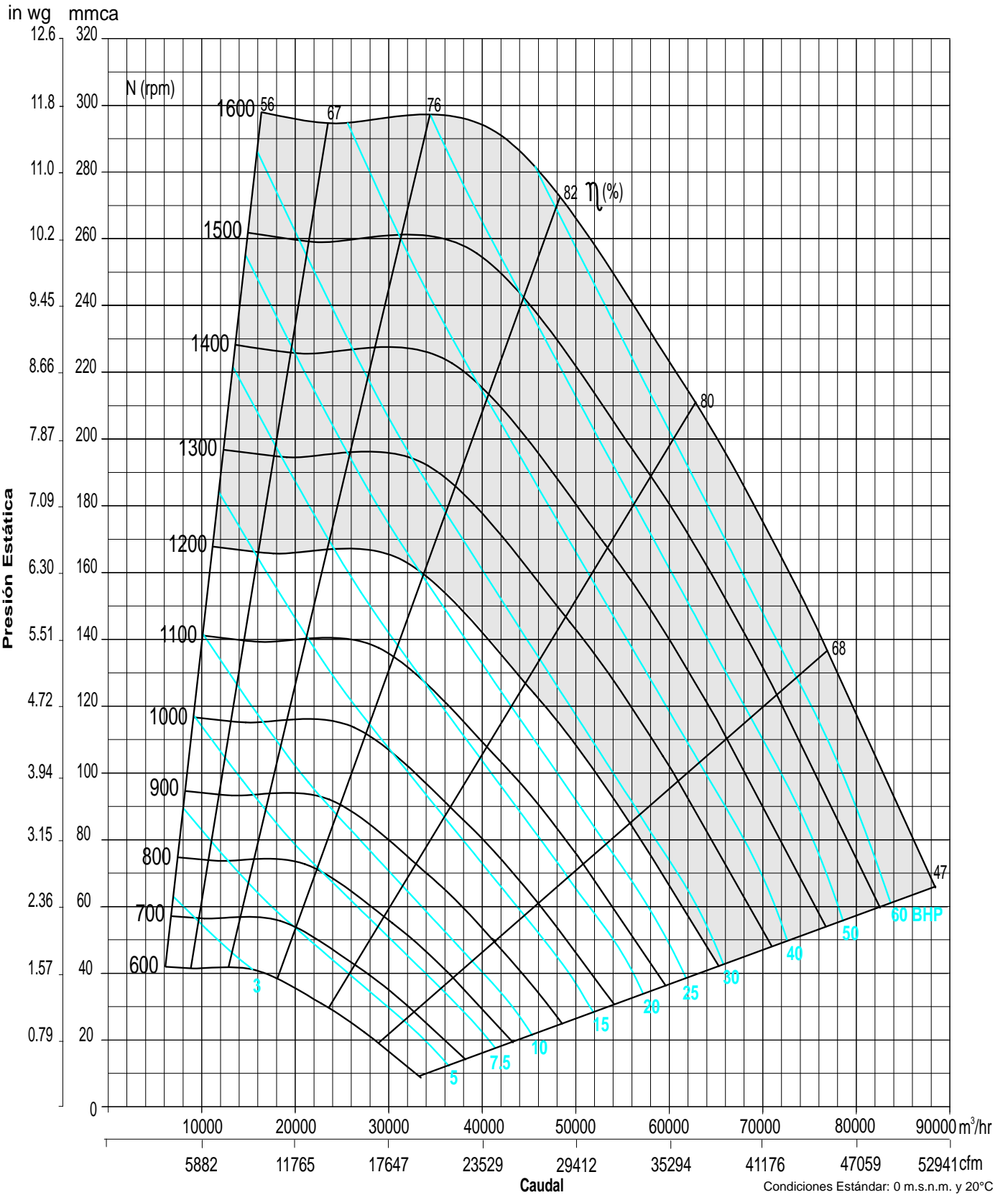
Armazón máx. de motor: Clase I 286T, Clase II 365T
RPM máximas: Clase I 1200, Clase II 1600
Peso del equipo: 305 Kg (672 Lbs)

CFM m ³ /hr	Vel. salida PPM	PRESION ESTÁTICA mmca - inwg.																							
		12.7mm/0.5"		25.4mm/1.0"		38.1mm/1.5"		50.8mm/2.0"		63.5mm/2.5"		76.2mm/3.0"		88.9mm/3.5"		101.6mm/4.0"		114.3mm/4.5"		127mm/5.0"		139.7mm/5.5"		152.4mm/6.0"	
		RPM LwA	BHP	RPM LwA	BHP	RPM LwA	BHP	RPM LwA	BHP	RPM LwA	BHP	RPM LwA	BHP	RPM LwA	BHP	RPM LwA	BHP	RPM LwA	BHP	RPM LwA	BHP	RPM LwA	BHP	RPM LwA	BHP
9800	900	406	1.09	505	1.98	588	2.96	665	4.04	744	5.15	819	6.30	887	7.47	948	8.66	1004	9.91	1056	11.2	1107	12.5	1154	13.8
16650		67		71		74		77		80		83		85		87		89		90		91		92	
11978	1100	449	1.48	540	2.52	618	3.63	687	4.83	751	6.09	815	7.40	879	8.77	943	10.1	1003	11.5	1060	12.9	1112	14.4	1161	15.9
20351		71		74		76		78		81		83		85		87		89		90		91		92	
14156	1300	496	2.00	580	3.18	653	4.43	719	5.75	779	7.13	835	8.57	889	10.1	942	11.6	997	13.2	1052	14.8	1105	16.5	1157	18.1
24051		75		77		79		81		82		84		85		87		88		90		91		93	
16334	1500	545	2.68	623	3.94	691	5.35	753	6.81	811	8.33	865	9.90	916	11.5	964	13.2	1011	14.9	1057	16.7	1104	18.5	1151	20.3
27751		79		80		81		83		84		86		87		88		89		90		91		92	
18512	1700	596	3.57	668	4.88	733	6.42	792	8.03	846	9.70	898	11.4	947	13.1	994	14.9	1038	16.8	1081	18.7	1123	20.6	1164	22.6
31452		82		83		84		85		86		88		89		90		91		91		92		93	
20689	1900	648	4.64	716	6.02	777	7.66	833	9.41	885	11.2	934	13.1	981	14.9	1026	16.9	1070	18.8	1111	20.9	1151	22.9	1190	25.0
35151		85		86		86		87		89		90		91		91		92		93		93		94	
21778	2000	675	5.26	740	6.69	799	8.34	854	10.1	905	12.1	953	13.9	999	15.9	1044	17.9	1086	19.9	1127	22.1	1167	24.2	1205	26.3
37001		86		87		87		89		90		91		91		92		93		94		94		94	
22867	2100	702	5.93	765	7.43	822	9.09	876	10.9	926	12.9	973	14.9	1018	16.9	1062	19.0	1103	21.1	1144	23.3	1182	25.5	1220	27.7
38851		87		88		89		90		91		92		92		93		94		94		95		95	
23956	2200	730	6.65	790	8.23	846	9.91	898	11.8	947	13.9	993	15.9	1038	18.1	1080	20.2	1121	22.4	1161	24.6	1199	26.8	1236	29.1
40701		89		89		90		91		91		92		93		94		94		95		95		96	
25045	2300			816	9.11	870	10.8	921	12.7	969	14.8	1014	17.0	1057	19.2	1099	21.4	1139	23.6	1178	25.9	1216	28.2	1253	30.6
42551				91		91		92		92		93		94		95		95		95		96		96	
26134	2400			842	10.0	894	11.8	944	13.7	991	15.9	1035	18.1	1078	20.4	1119	22.6	1158	25.0	1196	27.3	1233	29.7	1270	32.1
44402				92		92		92		93		94		95		95		96		96		96		97	
27223	2500			868	11.1	919	12.8	967	14.8	1013	16.9	1057	19.3	1099	21.6	1139	23.9	1177	26.4	1215	28.8	1252	31.3	1287	33.8
46252				93		93		94		94		95		96		96		97		97		97		97	
29401	2700			921	13.3	969	15.2	1015	17.2	1059	19.4	1101	21.8	1141	24.3	1180	26.8	1218	29.4	1254	31.9	1289	34.5	1324	37.2
49952				95		95		95		96		97		97		97		97		98		98		99	
31578	2900					1020	17.9	1064	19.9	1106	22.2	1147	24.6	1186	27.2	1223	29.9	1259	32.6	1295	35.3	1329	38.1	1362	40.9
53651						97		97		98		98		98		98		99		99		99		100	
33756	3100					1073	20.9	1115	23.1	1155	25.4	1194	27.8	1231	30.5	1267	33.3	1303	36.1	1337	39.0	1370	41.9	1402	44.8
57351						99		99		99		99		99		100		100		100		101		101	
35934	3300					1126	24.3	1166	26.6	1204	28.9	1242	31.4	1278	34.1	1313	36.9	1347	39.9	1380	42.9	1412	46.0	1444	49.1
61052						100		100		100		100		101		101		101		101		102		102	
38112	3500					1179	28.0	1218	30.5	1255	33.0	1291	35.5	1326	38.2	1360	41.1	1393	44.1	1425	47.2	1456	50.4	1487	53.7
64752						101		101		102		102		102		102		102		103		103		103	
39201	3600					1206	30.0	1244	32.6	1280	35.2	1316	37.7	1350	40.4	1383	43.3	1416	46.4	1447	49.5	1478	52.8	1509	56.1
66602						102		102		102		102		103		103		103		103		104		104	

CFM m ³ /hr	Vel. salida PPM	PRESION ESTÁTICA mmca - inwg.																							
		165.1mm/6.5"		177.8mm/7.0"		190.5mm/7.5"		203.2mm/8.0"		215.9mm/8.5"		222.3mm/8.75"		228.6mm/9.0"		241.3mm/9.5"		254mm/10.0"		266.7mm/10.5"		279.4mm/11.0"		285.8mm/11.25"	
		RPM LwA	BHP	RPM LwA	BHP	RPM LwA	BHP	RPM LwA	BHP	RPM LwA	BHP	RPM LwA	BHP	RPM LwA	BHP	RPM LwA	BHP	RPM LwA	BHP	RPM LwA	BHP	RPM LwA	BHP	RPM LwA	BHP
11978	1100	1206	17.4	1252	18.9	1294	20.5	1335	22.1	1375	23.7	1395	24.6	1414	25.4	1451	27.1	1488	28.9	1524	30.6	1559	32.5	1576	33.4
20351		94		95		96		96		97		98		98		99		99		100		100		101	
14156	1300	1207	19.8	1254	21.5	1298	23.2	1341	24.9	1382	26.7	1400	27.5	1420	28.4	1459	30.2	1496	32.1	1531	33.9	1566	35.8	1583	36.8
24051		94		95		96		96		97		98		98		99		99		100		101		101	
16334	1500	1200	22.2	1246	24.1	1291	25.9	1336	27.9	1380	29.8	1401	30.8	1421	31.7	1461	33.7	1499	35.7	1536	37.7	1572	39.7	1590	40.7
27751		93		94		95		96		97		98		98		99		99		100		101		101	
18512	1700	1204	24.6	1245	26.6	1287	28.7	1329	30.8	1371	32.9	1392	34.0	1412	35.1	1453	37.2	1493	39.4	1532	41.6	1570	43.7	1588	44.9
31452		94		94		95		96		97		97		98		99		99		100		101		101	
19600	1800	1214	25.8	1253	27.9	1292	30.1	1331	32.3	1370	34.5	1390	35.6	1410	36.7	1449	38.9	1488	41.2	1527	43.5	1565	45.8	1584	46.9
33300		94		95		95		96		97		97		98		98		99		100		101		101	
20689	1900	1227	27.1	1264	29.3	1301	31.5	1337	33.8	1374	36.0	1392	37.2	1411	38.4	1448	40.7	1486	43.1	1522	45.4	1561	47.8	1579	49.0
35151		94		95		96		96		97		98		98		99		99		100		101		101	
21778	2000	1242	28.5	1278	30.7	1313	33.0	1348	35.3	1382	37.6	1400	38.8	1417	40.0	1452	42.4	1487	44.8	1523	47.3	1558	49.8	1576	51.1

BDB 800

CURVA CARACTERÍSTICA



BDB 900



CARACTERÍSTICAS PRINCIPALES

Diámetro de rodete: 905 mm (35 5/8 inch)
 Diámetro del eje: Clase I 63.5 mm (2 1/2 inch)
 Clase II 69.9 mm (2 3/4 inch)

Área de salida: 1.276 m² (13.74 ft²)
 BHP máximos: Clase I 40.2, Clase II 77.8

Armazón máx. de motor: Clase I 324T, Clase II 365T
 RPM máximas: Clase I 1050, Clase II 1400
 Peso del equipo: 455 Kg (1003 Lbs)

CFM m ³ /hr	Vel. salida PPM	PRESION ESTÁTICA mmca - inwg.																							
		12.7mm/0.5"		25.4mm/1.0"		38.1mm/1.5"		50.8mm/2.0"		63.5mm/2.5"		76.2mm/3.0"		88.9mm/3.5"		101.6mm/4.0"		114.3mm/4.5"		127mm/5.0"		139.7mm/5.5"		152.4mm/6.0"	
		RPM	BHP	RPM	BHP	RPM	BHP	RPM	BHP	RPM	BHP	RPM	BHP	RPM	BHP	RPM	BHP	RPM	BHP	RPM	BHP	RPM	BHP	RPM	BHP
12365	900	359	1.35	447	2.47	526	3.78	601	5.15	671	6.41	735	7.64	797	9.00	853	10.5	905	12.1	955	13.8	1002	15.6	1047	17.5
21008		66		69		73		77		80		83		85		87		88		90		91		93	
15113	1100	396	1.88	477	3.15	547	4.53	613	6.09	675	7.79	736	9.45	794	11.0	849	12.5	902	14.0	952	15.6	999	17.4	1044	19.2
25677		70		73		75		78		81		83		85		87		88		90		91		93	
17861	1300	434	2.59	513	3.97	577	5.53	636	7.15	692	8.92	746	10.9	799	12.9	850	14.9	901	16.7	949	18.5	996	20.3	1041	22.1
30346		74		76		78		80		82		83		85		87		88		90		91		93	
20609	1500	477	3.49	549	4.99	611	6.68	666	8.50	718	10.3	767	12.3	815	14.4	862	16.7	908	19.1	952	21.4	997	23.6	1040	25.7
35015		78		79		81		83		84		85		86		87		89		90		91		92	
23357	1700	521	4.57	587	6.29	647	8.06	700	10.0	748	12.1	794	14.2	839	16.3	882	18.6	924	21.1	965	23.6	1006	26.3	1046	28.9
39684		81		82		83		85		86		86		87		88		89		90		92		93	
26105	1900	567	5.87	627	7.84	685	9.74	736	11.8	782	14.0	826	16.3	868	18.6	908	21.0	947	23.4	986	26.0	1024	28.7	1061	31.6
44352		84		85		86		87		87		88		89		90		90		91		92		93	
27479	2000	591	6.62	648	8.72	703	10.7	754	12.8	800	15.0	843	17.4	883	19.9	923	22.3	961	24.8	998	27.4	1035	30.1	1071	32.9
46687		86		87		87		87		88		89		90		90		91		92		93		93	
28853	2100	615	7.44	669	9.64	723	11.7	773	13.8	818	16.2	860	18.6	900	21.2	938	23.7	975	26.3	1012	28.9	1047	31.7	1082	34.5
49021		87		88		88		88		89		90		91		91		92		93		93		94	
30227	2200	638	8.33	691	10.6	742	12.9	792	15.1	837	17.4	878	19.9	917	22.5	955	25.2	991	27.9	1026	30.6	1061	33.3	1095	36.2
51356		88		89		90		90		90		91		91		92		93		93		94		95	
31601	2300			714	11.7	762	14.1	810	16.3	855	18.7	897	21.3	935	23.9	972	26.7	1007	29.5	1041	32.3	1075	35.1	1108	37.9
53690				90		91		91		91		92		92		93		94		94		95		95	
32975	2400			736	12.9	783	15.3	829	17.7	874	20.1	915	22.7	953	26.8	989	28.3	1024	31.2	1057	34.1	1090	37.1	1123	40.0
56025				91		92		92		92		92		93		94		94		95		95		96	
34349	2500			759	14.1	804	16.7	849	19.2	893	21.7	933	24.3	971	27.1	1007	29.9	1041	32.9	1074	35.9	1106	39.0	1138	42.1
58359				92		93		93		93		93		94		94		95		96		96		97	
37096	2700			805	20.8	848	19.6	889	22.4	931	25.1	971	27.7	1008	30.6	1043	33.6	1077	36.7	1109	39.9	1140	43.1	1170	46.4
63026				94		94		95		95		95		95		96		96		97		98		98	
39844	2900					893	22.9	932	25.9	970	28.9	1008	31.7	1045	34.6	1080	37.7	1113	40.8	1145	44.2	1175	47.6	1204	51.0
67695						96		97		97		97		97		97		98		98		99		100	
42592	3100					938	26.6	975	29.9	1011	33.0	1047	36.1	1083	39.2	1117	42.3	1150	45.5	1181	48.9	1211	52.4	1240	56.0
72364						98		98		99		99		99		99		99		100		100		101	
45340	3300					985	30.7	1020	34.2	1054	37.6	1088	40.9	1122	44.3	1155	47.5	1187	50.8	1218	54.2	1248	57.8	1277	61.5
77033						99		100		100		101		101		101		101		101		102		102	
48088	3500					1032	35.3	1065	38.9	1098	42.6	1130	46.2	1162	49.8	1194	53.2	1225	56.7	1256	60.2	1285	63.8	1313	67.5
81702						101		101		102		102		102		103		103		103		103		103	
49462	3600					1056	37.7	1088	41.5	1120	45.3	1151	49.0	1182	52.7	1213	56.3	1244	59.8	1274	63.4	1304	67.1	1332	70.8
84036						102		102		102		103		103		103		103		104		104		104	

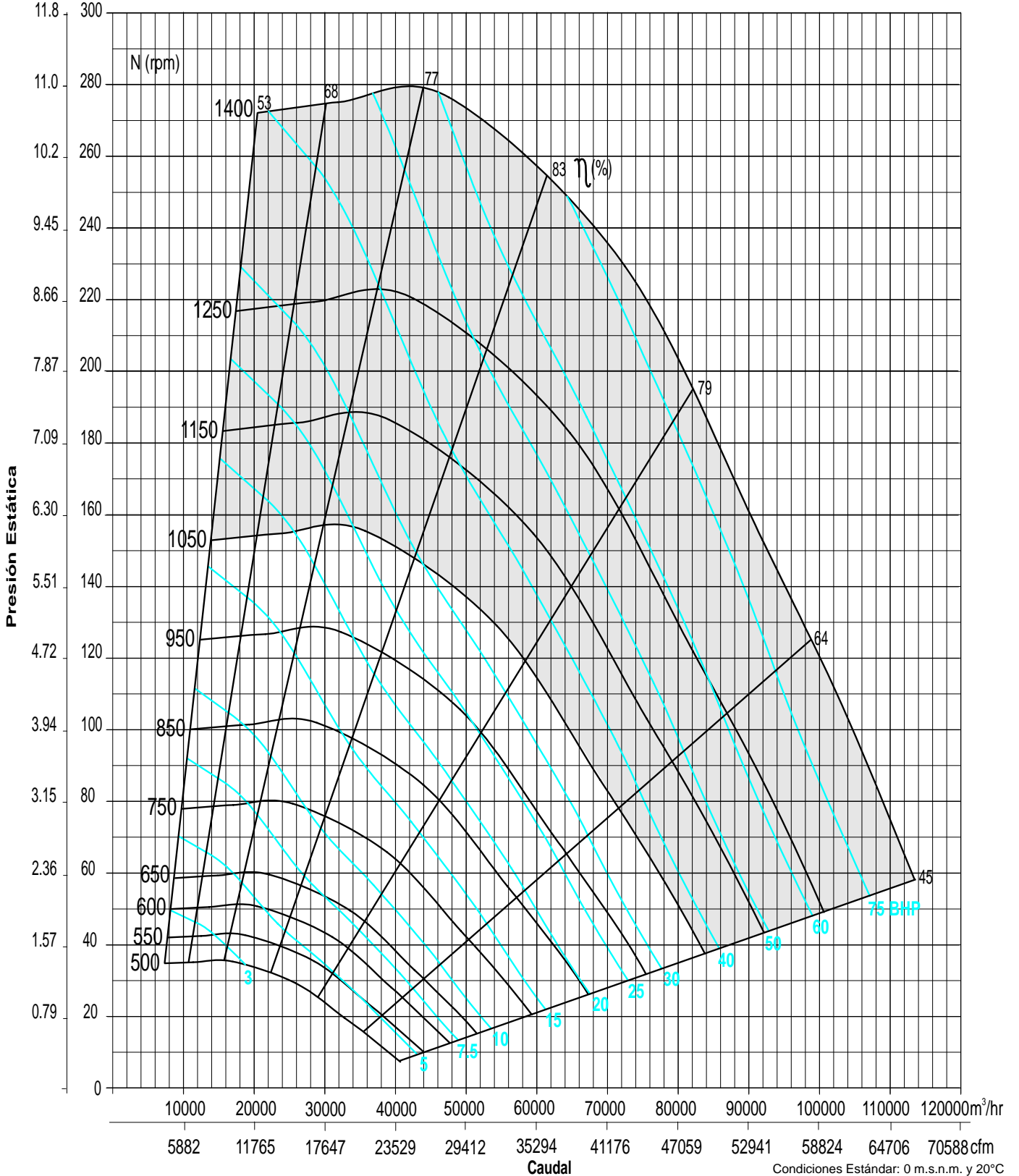
CFM m ³ /hr	Vel. salida PPM	PRESION ESTÁTICA mmca - inwg.																							
		165.1mm/6.5"		171.5mm/6.75"		177.8mm/7.0"		190.5mm/7.5"		203.2mm/8.0"		215.9mm/8.5"		222.3mm/8.75"		228.6mm/9.0"		241.3mm/9.5"		254mm/10.0"		266.7mm/10.5"		273.1mm/10.75"	
		RPM	BHP	RPM	BHP	RPM	BHP	RPM	BHP	RPM	BHP	RPM	BHP	RPM	BHP	RPM	BHP	RPM	BHP	RPM	BHP	RPM	BHP	RPM	BHP
15113	1100	1088	21.2	1109	22.2	1129	23.2	1169	25.4	1208	27.6	1246	29.8	1264	31.0	1283	32.2	1318	34.6	1353	37.1	1387	40.1		
25677		94		94		95		96		97		98		98		99		100		100		101			
17861	1300	1085	23.9	1106	24.9	1126	25.9	1167	27.9	1206	30.1	1243	32.3	1262	33.4	1280	34.6	1315	37.0	1350	39.5	1384	42.0		
30346		94		94		95		96		97		98		98		99		100		100		101			
20609	1500	1082	27.8	1103	28.8	1123	29.8	1162	31.9	1202	33.9	1240	36.1	1259	37.2	1277	38.3	1313	40.6	1347	42.9	1381	45.4	1398	46.7
35015		94		94		95		96		97		98		98		99		99		100		101		101	
23357	1700	1086	31.5	1105	32.8	1124	34.1	1163	36.5	1201	38.9	1237	41.2	1255	42.4	1274	43.5	1309	45.8	1344	48.2	1378	50.5	1394	51.8
39684		94		94		95		96		97		98		98		99		99		100		100		101	
24731	1800	1091	33.0	1109	34.4	1128	35.8	1165	38.6	1202	41.2	1238	43.8	1256	45.1	1273	46.3	1308	48.8	1343	51.2	1376	53.7	1393	54.9
42018		94		94		95		96		97		98		98		99		99		100		101		101	
26105	1900	1098	34.5	1116	35.9	1134	37.4	1170	40.4	1205	43.3	1240	46.2	1257	47.6	1274	48.9	1309	51.7	1342	54.3	1375	56.9	1391	58.2
44352		94		95		95		96		97		98		98		99		99		100		101		101	
27479	2000	1106	35.9	1124	37.4	1141	38.9	1176	42.1	1210	45.2	1244	48.3	1261	49.8	1277	51.3	1311	54.4	1343	57.3	1376	60.1	1392	61.5
46687		94		95		95		96		97		98		98		99		99		100		101		101	
28853	2100	1117	37.4	1134	39.0	1151	40.5	1184	43.7	1217	46.9	1250	50.2	1266	51.8	1282	53.5	1314	56.7	1346	59.9	1378	63.1	1393	64.6
49021		95		95		96		96		97		98		98		99		99		100		101		101	
30227	2200	1128	39.1	1145	40.7	1161	42.2	1194	45.4	1226	48.7	1257	52.1	1273	53.8	1289	55.5	1320	58.9	1351	62.3	1381	65.7	1397	67.4
51356		95		96		96		97		98		98		99		99		100		100		101		101	
31601	2300	1141	41.0	1157	42.5	1173	44.1	1204	47.3	1236	50.6	1266	53.9	1282	55.7	1297	57.4	1327	61.0	1357	64.6	1387	68.1		
53690		96		96		97		97		98		99		99		99		100		101		101		101	
32975	2400	1154	43.0	1170	44.6	1186	46.1	1216	49.3	1247	52.6	1277	55.9	1292	57.7	1306	59.5	1336	63.1	1365	66.7	1394	70.5		
56025		97																							

BDB 900



CURVA CARACTERÍSTICA

in wg mmca





BDB 1000

CARACTERÍSTICAS PRINCIPALES

Diámetro de rodete: 1000 mm (39 3/8 inch)
Diámetro del eje: Clase I 69.9 mm (2 3/4 inch)
Clase II 76.2 mm (3 inch)

Área de salida: 1.602 m² (17.25 ft²)
BHP máximos: Clase I 48.8, Clase II 102.6

Armazón máx. de motor: Clase I 326T, Clase II 405T
RPM máximas: Clase I 1000, Clase II 1300
Peso del equipo: 527 Kg (1162 Lbs)

CFM m ³ /hr	Vel. salida PPM	PRESION ESTATICA mmca - inwg.																							
		12.7mm/0.5"		25.4mm/1.0"		38.1mm/1.5"		50.8mm/2.0"		63.5mm/2.5"		76.2mm/3.0"		88.9mm/3.5"		101.6mm/4.0"		114.3mm/4.5"		127mm/5.0"		139.7mm/5.5"		152.4mm/6.0"	
		RPM	BHP	RPM	BHP	RPM	BHP	RPM	BHP	RPM	BHP	RPM	BHP	RPM	BHP	RPM	BHP	RPM	BHP	RPM	BHP	RPM	BHP	RPM	BHP
		LwA		LwA		LwA		LwA		LwA		LwA		LwA		LwA		LwA		LwA		LwA		LwA	
13797	800	310	1.45	393	2.74	463	4.17	532	5.7	599	7.30	657	8.93	709	10.6	756	12.4	801	14.2	843	16.1	883	18.1	921	20.1
23441		65		70		74		78		81		84		86		88		89		91		92		93	
17246	1000	344	2.01	419	3.50	484	5.14	540	6.9	595	8.72	652	10.6	704	12.6	758	14.6	805	16.7	848	18.7	887	20.9	927	23.1
29301		70		73		76		79		81		83		86		88		89		91		92		93	
20695	1200	381	2.72	450	4.45	510	6.28	564	8.2	613	10.2	659	12.4	705	14.6	752	16.9	799	19.2	844	21.6	888	24.0	928	26.4
35161		74		76		79		81		82		84		86		87		89		91		92		93	
24145	1400	420	3.69	484	5.59	540	7.66	591	9.8	638	12.0	682	14.3	723	16.8	763	19.2	802	21.8	841	24.5	882	27.2	922	29.9
41022		79		80		81		83		84		86		87		88		89		91		92		93	
27594	1600	461	4.95	520	6.95	573	9.25	621	11.6	666	14.1	708	16.6	748	19.2	785	21.9	822	24.6	856	27.4	891	30.3	925	33.3
46882		82		83		84		85		86		87		89		90		91		91		92		93	
31043	1800	503	6.52	558	8.61	608	11.1	653	13.7	696	16.4	736	19.1	775	21.9	811	24.8	846	27.7	880	30.7	912	33.8	943	37.0
52742		85		86		86		87		88		89		90		91		92		92		93		94	
34492	2000	546	8.42	598	10.6	644	13.2	688	16.1	728	18.9	767	21.9	804	24.9	839	28.0	873	31.2	905	34.4	937	37.7	967	41.0
58602		91		88		89		89		90		91		92		93		94		94		95		96	
36217	2100	568	9.49	618	11.8	663	14.4	706	17.4	745	20.4	783	23.5	819	26.6	853	29.8	887	33.0	919	36.4	950	39.7	980	43.2
61533		94		90		90		90		91		92		93		94		94		95		96		96	
37941	2200	590	10.6	638	13.1	683	15.7	724	18.7	763	21.9	799	25.1	835	28.3	868	31.6	901	35.0	933	38.4	963	41.9	993	45.4
64462		99		91		91		91		92		93		94		95		95		95		96		97	
39666	2300			659	14.5	702	17.2	742	20.2	780	23.5	816	26.8	851	30.2	884	33.6	916	37.1	947	40.6	977	44.1	1006	47.8
67393		92		92		92		92		93		94		95		95		96		96		97		97	
41391	2400			680	16.1	722	18.7	761	21.8	798	25.1	834	28.6	868	32.1	900	31.6	931	39.2	962	42.8	991	46.5	1020	50.2
70323		93		93		93		93		94		95		96		96		97		97		98		99	
43115	2500			701	17.7	742	20.4	780	23.5	817	26.9	851	30.5	885	34.1	916	37.8	947	41.5	977	45.2	1006	48.9	1034	52.8
73252		94		94		95		95		96		96		97		97		98		98		99		99	
46565	2700			744	21.2	783	24.2	820	27.3	854	30.8	888	34.5	920	38.4	950	42.3	980	46.3	1009	50.2	1037	54.3	1064	58.3
79114		96		96		96		97		97		98		98		99		99		100		100		101	
50014	2900					825	28.5	860	31.8	893	35.3	925	39.1	956	43.1	985	47.3	1014	51.5	1042	55.7	1069	59.9	1096	64.2
84974		98		98		98		99		99		99		99		100		101		101		102		102	
53463	3100					867	33.4	900	36.8	932	40.4	963	44.2	993	48.3	1022	52.7	1050	57.1	1077	61.6	1103	66.1	1129	70.7
90834						100		100		100		101		101		101		102		102		103		103	
56912	3300					910	38.8	942	42.5	973	46.2	1002	50.1	1031	54.2	1059	58.6	1086	63.2	1112	67.9	1138	72.7	1163	77.5
96693						101		102		102		102		103		103		103		104		104		104	
60361	3500							984	48.8	1014	52.6	1042	56.6	1070	60.8	1097	65.3	1123	69.9	1149	74.8	1173	79.8	1198	84.9
102553									103		104		104		104		104		105		105		105		105
62086	3600							1006	52.2	1034	56.1	1062	60.1	1090	64.3	1116	68.8	1142	73.6	1167	78.5	1192	83.6	1216	88.7
105484									104		104		104		105		105		105		105		105		105

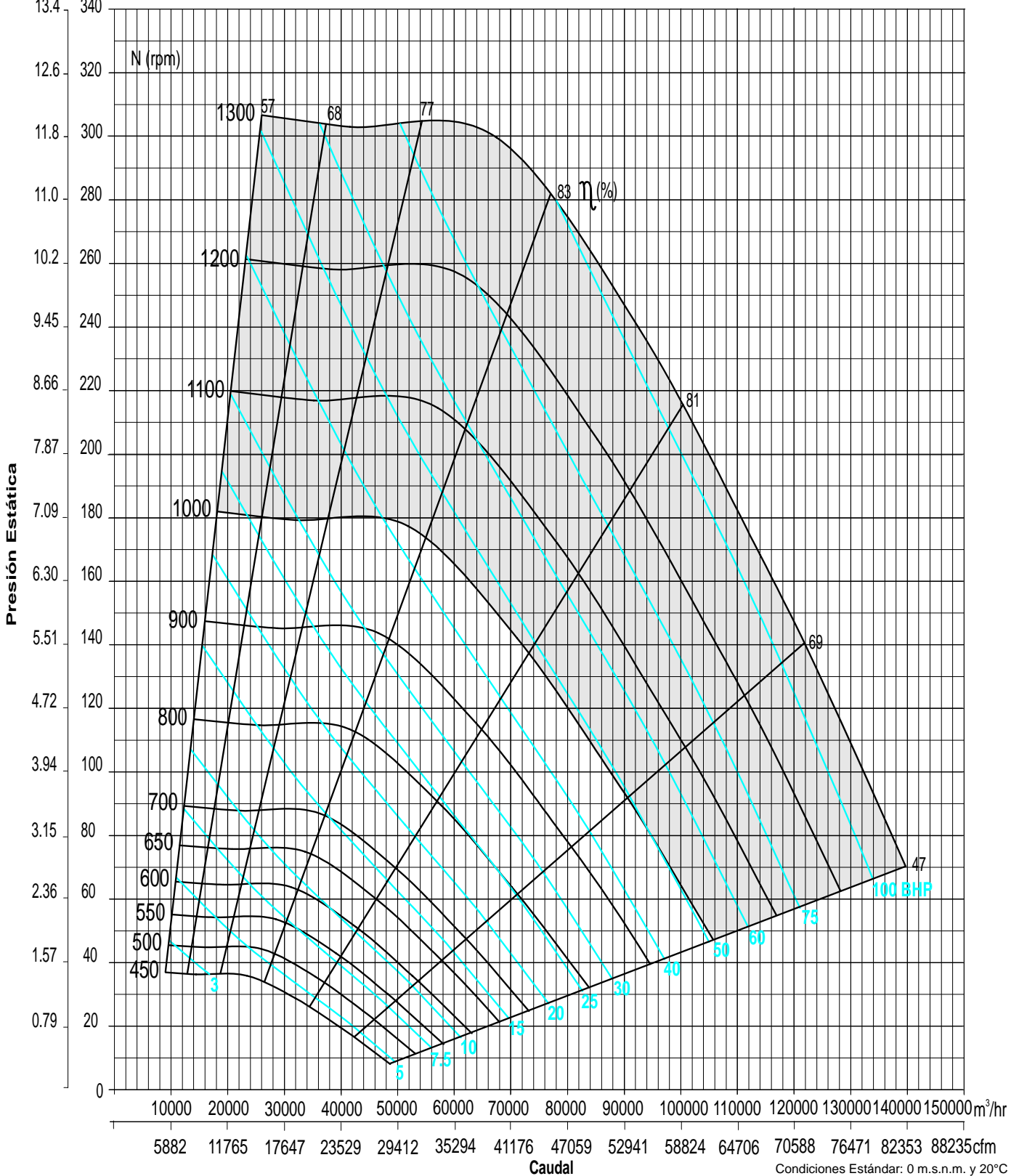
CFM m ³ /hr	Vel. salida PPM	PRESION ESTATICA mmca - inwg.																							
		165.1mm/6.5"		177.8mm/7.0"		190.5mm/7.5"		203.2mm/8.0"		215.9mm/8.5"		228.6mm/9.0"		241.3mm/9.5"		254mm/10.0"		266.7mm/10.5"		279.4mm/11.0"		292.1mm/11.5"		298.5mm/11.75"	
		RPM	BHP	RPM	BHP	RPM	BHP	RPM	BHP	RPM	BHP	RPM	BHP	RPM	BHP	RPM	BHP	RPM	BHP	RPM	BHP	RPM	BHP	RPM	BHP
		LwA		LwA		LwA		LwA		LwA		LwA		LwA		LwA		LwA		LwA		LwA		LwA	
18971	1100	966	27.1	1002	29.4	1036	31.9	1069	34.4	1101	36.9	1131	39.5	1161	42.1	1191	44.8	1219	47.6	1247	50.4	1275	53.2	1288	54.6
32232		95		96		96		97		98		99		100		100		101		102		102		103	
22420	1300	965	30.8	1003	33.4	1039	36.1	1073	38.8	1105	41.5	1137	44.2	1167	47.0	1197	49.9	1226	52.8	1253	55.7	1281	58.7	1294	60.2
38092		94		96		97		97		98		99		100		101		101		102		102		103	
25869	1500	959	34.5	996	37.4	1033	40.4	1068	43.4	1103	46.4	1136	49.4	1168	52.4	1199	55.5	1229	58.6	1258	61.7	1286	64.9	1298	66.5
43951		94		95		96		97		98		99		100		101		101		102		103		103	
29318	1700	965	38.2	997	41.4	1030	44.6	1063	47.9	1095	51.2	1129	54.6	1162	57.9	1194	61.3	1225	64.7	1255	68.1	1284	71.5	1299	73.2
49811		95		95		96		97		98		99		100		100		101		102		103		103	
31043	1800	974	40.2	1004	43.5	1035	46.8	1066	50.2	1096	53.6	1128	57.1	1158	60.6	1190	64.1	1221	67.7	1251	71.2	1280	74.8	1295	76.6
52742		95		96		97		97		98		99		100		100		101		102		102		103	
32768	1900	985	42.3	1014	45.6	1043	49.1	1072	52.5	1101	56.1	1130	59.6	1159	63.3	1189	66.9	1218	70.6	1246	74.3	1277	78.1	1292	79.9
55673		96		96		97		98		98		99		100		100		101		102		102		103	
34492	2000	996	44.4	1025	47.9	1053	51.4	1081	54.9	1108	58.6	1136	62.3	1163	66.0	1191	69.8	1219	73.6	1247	77.4	1275	81.3	1288	83.3
58602		96		97		98		98		99		99		100		100		101		102		102		103	
36217	2100	1009	46.7	1037	50.2	1065	53.8	1092	57.5	1118	61.2	1144	65.0	1170	68.8	1197	72.7	1223	76.6	1249	80.6	1276	84.6	1289	86.6
61533		97		98		98		99		99		100		101		101		101		102		102		103	
37941	2200	1021	49.0	1049	52.7	1077	56.4	1103	60.2	1129	63.9	1155	67.8	1180	71.7	1205	75.7	1230	79.8	1255	83.8	1280	87.9	1292	89.9
64462		98		98		99		99		100		100		101		101		101		102		102		103	
39666	2300	1035	51.5	1062	55.2	1089	59.1	1115	62.9	1141	66.8	1166	70.8	1191											

BDB 1000



CURVA CARACTERÍSTICA

in wg mmca



BDB 1120



CARACTERÍSTICAS PRINCIPALES

Diámetro de rodete: 1120 mm (44 1/16 inch) Área de salida: 2.022 m² (21.76 ft²) Armazón máx. de motor: Clase I 364T, Clase II 444/5T
 Diámetro del eje: Clase I 76.2 mm (3 inch) BHP máximos: Clase I 57.2, Clase II 124.1 RPM máximas: Clase I 850, Clase II 1100
 Clase II 82.6 mm (3 1/4 inch) Peso del equipo: 798 Kg (1759 Lbs)

CFM m³/hr	Vel. salida PPM	PRESION ESTATICA mmca - inwg.																							
		25.4mm/1.0"		38.1mm/1.5"		50.8mm/2.0"		63.5mm/2.5"		76.2mm/3.0"		88.9mm/3.5"		95.3mm/3.75"		101.6mm/4.0"		114.3mm/4.5"		127mm/5.0"		139.7mm/5.5"		152.4mm/6.0"	
		RPM LwA	BHP	RPM LwA	BHP	RPM LwA	BHP	RPM LwA	BHP	RPM LwA	BHP	RPM LwA	BHP	RPM LwA	BHP	RPM LwA	BHP	RPM LwA	BHP	RPM LwA	BHP	RPM LwA	BHP	RPM LwA	BHP
17406	800	350	3.43	417	5.34	481	7.09	539	8.82	591	10.7	639	12.9	662	14.0	684	15.2	726	17.7	766	20.4	804	23.2	840	26.1
29573		69		74		78		81		84		86		87		88		90		91		92		94	
21758	1000	371	4.37	430	6.41	485	8.77	538	11.1	589	13.3	636	15.4	658	16.5	681	17.6	724	20.0	763	22.6	801	25.3	837	28.2
36967		72		75		78		81		84		86		87		88		90		91		92		93	
26109	1200	399	5.55	452	7.83	501	10.2	548	12.9	593	15.8	637	18.7	659	20.1	680	21.4	721	23.9	760	26.5	799	29.1	832	31.8
44359		75		77		80		82		84		86		87		88		89		91		92		93	
30461	1400	428	6.99	478	9.55	524	12.2	566	14.9	607	17.9	647	21.2	666	22.9	686	24.6	724	27.9	761	31.2	797	34.3	833	37.3
51753		78		80		82		83		85		87		88		89		90		91		92		93	
34812	1600	459	8.85	508	11.5	550	14.5	590	17.5	627	20.6	664	23.9	682	25.6	700	27.4	734	31.1	768	35.0	802	38.9	835	42.7
59146		82		83		84		86		87		88		89		89		90		91		92		93	
39164	1800	490	11.1	538	13.9	579	17.1	617	20.4	652	23.8	686	27.3	703	29.1	719	30.8	751	34.6	783	38.5	814	42.7	845	46.9
66540		85		85		87		88		89		90		90		91		91		92		93		94	
43516	2000	524	13.8	568	16.9	609	20.1	621	27.3	680	27.3	712	31.2	727	33.1	743	34.9	773	38.8	803	42.8	832	46.9	860	51.3
73934		88		88		89		95		91		92		92		92		93		93		94		95	
45691	2100	542	15.3	584	18.6	624	21.8	660	25.4	694	29.2	725	33.2	741	35.2	756	37.2	785	41.2	814	45.3	842	49.5	870	53.8
77629		89		90		90		91		92		93		93		93		94		94		95		95	
47867	2200	560	16.9	600	20.3	639	23.7	675	27.4	709	31.2	740	35.3	755	37.4	769	39.5	798	43.7	826	47.9	853	52.2	880	56.5
81326		90		91		91		92		93		93		94		94		94		95		95		95	
50043	2300	578	18.6	616	22.3	654	25.8	690	29.5	723	33.4	754	37.6	769	39.7	783	41.9	811	46.3	839	50.6	865	55.0	892	59.5
85023		91		92		93		93		93		94		94		95		95		96		96		96	
52219	2400	596	20.4	633	24.3	670	28.0	705	31.7	738	35.7	769	39.9	783	42.1	798	44.4	825	48.9	852	53.5	878	58.0	904	62.6
88720		93		93		94		94		94		95		95		95		96		96		97		97	
54394	2500	615	22.4	651	26.4	686	30.3	721	34.2	753	38.2	784	42.5	798	44.7	812	47.0	839	51.7	866	56.4	891	61.1	916	65.9
92415		94		94		95		95		95		95		96		96		96		97		97		98	
58746	2700			687	31.2	719	35.4	752	39.6	784	43.8	814	48.2	828	50.4	842	52.8	869	57.6	894	62.6	919	67.6	943	72.8
99809				96		97		97		97		97		97		98		98		98		99		99	
63098	2900			723	36.5	754	41.1	784	45.7	814	50.1	844	54.6	858	56.9	872	59.3	898	64.2	924	69.4	948	74.6	971	80.1
107204				98		98		99		99		99		99		99		99		99		100		100	
67449	3100					790	47.4	818	52.3	846	57.2	875	61.9	889	64.3	902	66.7	928	71.7	953	76.9	977	82.4	1000	87.9
114596						100		100		100		100		100		100		100		101		101		102	
71801	3300					826	54.4	853	59.6	880	64.9	906	69.9	920	72.5	933	75.1	959	80.2	984	85.5	1007	90.9	1030	96.6
121990						101		102		102		102		102		102		102		102		102		103	
76152	3500					863	62.0	889	67.7	914	73.2	939	78.7	952	81.5	965	84.1	989	89.5	1014	94.9	1037	100.55	1060	106.3
129382						103		103		103		104		104		104		104		104		104		104	
78328	3600					882	66.1	907	71.9	932	77.7	956	83.4	968	86.2	981	89.0	1005	94.5	1029	100.1	1053	105.75	1075	111.5
133079						103		104		104		104		104		104		104		104		104		105	

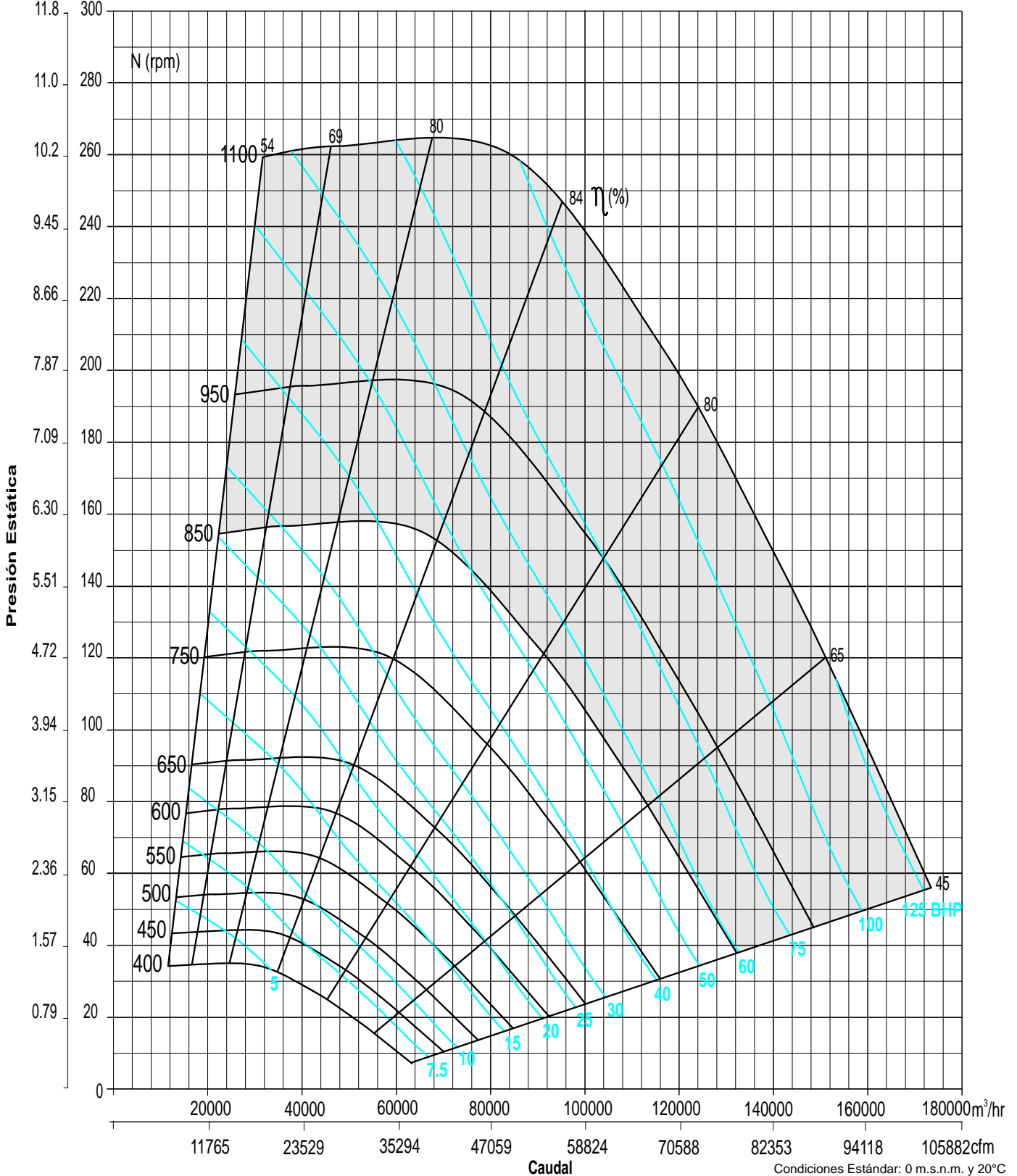
CFM m³/hr	Vel. salida PPM	PRESION ESTATICA mmca - inwg.																							
		165.1mm/6.5"		171.5mm/6.75"		177.8mm/7.0"		190.5mm/7.5"		196.9mm/7.75"		203.2mm/8.0"		215.9mm/8.5"		222.3mm/8.75"		228.6mm/9.0"		241.3mm/9.5"		247.7mm/9.75"		254mm/10.0"	
		RPM LwA	BHP	RPM LwA	BHP	RPM LwA	BHP	RPM LwA	BHP	RPM LwA	BHP	RPM LwA	BHP	RPM LwA	BHP	RPM LwA	BHP	RPM LwA	BHP	RPM LwA	BHP	RPM LwA	BHP	RPM LwA	BHP
23934	1100	871	32.88	888	34.3	904	35.9	936	39.1	952	40.8	967	42.5	998	46.0	1012	47.8	1027	49.6	1055	53.3	1069	55.2	1083	57.1
40664		95		95		96		97		97		98		99		99		99		100		101		101	
28285	1300	868	37.3	885	38.7	902	40.2	934	43.3	950	44.9	965	46.6	995	50.0	1010	51.7	1025	53.5	1053	57.2	1067	59.1	1081	60.9
48056		94		95		96		97		97		98		98		99		99		100		101		101	
32637	1500	867	43.4	883	45.0	899	46.6	930	49.8	946	51.4	963	52.9	993	56.2	1008	57.9	1022	59.6	1051	63.1	1065	64.8	1079	66.7
55450		94		95		96		97		97		98		98		99		99		100		100		101	
36988	1700	870	49.0	886	51.0	901	53.0	931	56.9	947	58.8	961	60.6	991	64.3	1005	66.1	1019	67.9	1046	71.5	1062	73.3	1076	75.1
62843		95		95		96		97		97		98		98		99		99		100		100		101	
39164	1800	875	51.3	890	53.5	904	55.7	934	60.0	948	62.1	963	64.2	992	68.2	1006	70.2	1020	72.2	1047	76.1	1061	78.0	1074	79.9
66540		95		95		96		97		97		98		98		99		99		100		100		101	
41340	1900	881	53.5	895	55.8	910	58.1	938	62.7	952	65.1	966	67.3	994	71.8	1007	74.1	1021	76.0	1048	80.5	1062	82.6	1075	84.7
70237		95		95		96		97		97		98		98		99		99		100		100		101	
43516	2000	888	55.8	902	58.2	916	60.5	944	65.3	957	67.7	971	70.2	997	75.0	1011	77.4	1024	79.8	1050	84.6	1063	86.9	1076	89.2
73934		95		96		96		97		97		98		98		99		99		100		100		101	
45691	2100	897	58.3	911	60.7	924	63.1	951	67.9	964	70.4	977	72.9	1003	77.9	1016	80.5	1028	83.1	1054	88.1	1066	90.7	1079	93.2
77629		96		96		96		97		98		98		99		99		99		100		100		101	
47867	2200	907	61.1	920	63.4	933	65.8	959	70.7	971	73.2	984	75.7	1009	80.9	1022	83.5	1034	86.1	1059	91.5	1071	94.1	1083	96.8
81326		96		97		97		98		98		98		99		99		99		100		100		101	
50043	2300	917	64.1	930	66.4	943	68.8	968	73.6	980	76.1	993	78.7	1017	83.9	1029	86.6	1041	89.3	1065	94.7	1077	97.5	1089	100.3
85023		97		97		97		98		98		99		99		100		100		101		101		101	
52219	2400	929	67.3	941	69.7	954	72.1	978	76.9	990	79.4	1002	81.9	1026	87.2	1038	89.8	1049	92.5	1073	98.1	1084	100.9	1096	103.7
88720		98		98		9																			

BDB 1120



CURVA CARACTERÍSTICA

in wg mmca



BDB 1250



CARACTERÍSTICAS PRINCIPALES

Diámetro de rodete: 1250 mm (49 3/16 inch)
 Diámetro del eje: Clase I 82.6 mm (3 1/4 inch)
 Clase II 82.6 mm (3 1/4 inch)

Área de salida: 2.322 m² (24.99 ft²)
 BHP máximos: Clase I 68.5, Clase II 140.7

Armazón máx. de motor: Clase I 365T, Clase II 444/5T
 RPM máximas: Clase I 780, Clase II 1000
 Peso del equipo: 1186 Kg (2615 Lbs)

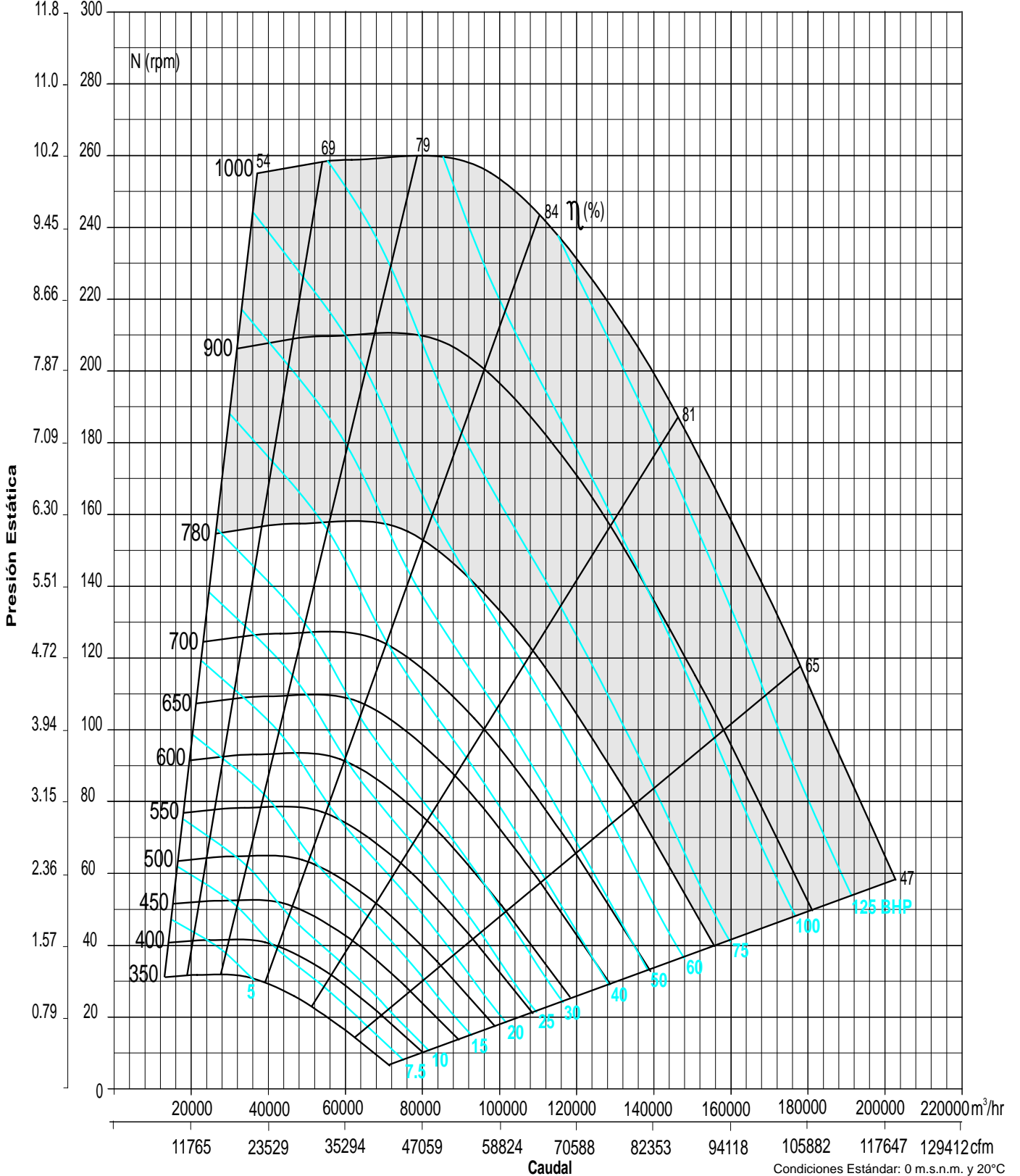
CFM m ³ /hr	Vel. salida PPM	PRESION ESTATICA mmca - inwg.																									
		25.4mm/1.0"		38.1mm/1.5"		50.8mm/2.0"		63.5mm/2.5"		76.2mm/3.0"		88.9mm/3.5"		95.3mm/3.75"		101.6mm/4.0"		114.3mm/4.5"		127mm/5.0"		139.7mm/5.5"		152.4mm/6.0"			
		RPM	BHP	RPM	BHP	RPM	BHP	RPM	BHP	RPM	BHP	RPM	BHP	RPM	BHP	RPM	BHP	RPM	BHP	RPM	BHP	RPM	BHP	RPM	BHP	RPM	BHP
22492	900	LwA		LwA		LwA		LwA		LwA		LwA		LwA		LwA		LwA		LwA		LwA		LwA		LwA	
328		4.41	387	6.80	442	9.24	494	11.4	540	13.7	583	16.1	607	17.4	628	18.8	666	21.8	703	24.9	738	28.2	771	31.7	806	35.2	
38214	1100	LwA		LwA		LwA		LwA		LwA		LwA		LwA		LwA		LwA		LwA		LwA		LwA		LwA	
70			74		77		81		83		86		87		88		90		91		92		93		94		95
27490	1300	LwA		LwA		LwA		LwA		LwA		LwA		LwA		LwA		LwA		LwA		LwA		LwA		LwA	
349		5.62	401	8.10	450	10.9	496	14.0	541	16.9	584	19.6	605	20.9	624	22.3	664	25.1	701	28.0	736	31.2	769	34.6	803	38.0	
46706	1500	LwA		LwA		LwA		LwA		LwA		LwA		LwA		LwA		LwA		LwA		LwA		LwA		LwA	
73			75		78		81		83		86		87		88		89		91		92		93		94		95
32489	1700	LwA		LwA		LwA		LwA		LwA		LwA		LwA		LwA		LwA		LwA		LwA		LwA		LwA	
374		7.04	422	9.86	466	12.8	508	16.0	548	19.5	587	23.2	606	24.9	625	26.7	662	29.9	698	33.1	732	36.3	766	39.5	800	42.8	
55199	1900	LwA		LwA		LwA		LwA		LwA		LwA		LwA		LwA		LwA		LwA		LwA		LwA		LwA	
76			78		80		82		84		86		87		88		89		91		92		93		94		95
37487	2100	LwA		LwA		LwA		LwA		LwA		LwA		LwA		LwA		LwA		LwA		LwA		LwA		LwA	
401		8.84	446	11.9	487	15.1	526	18.5	562	22.1	598	25.9	616	28.0	633	30.1	667	34.3	700	38.4	733	42.3	765	46.1	798	49.9	
63690	2300	LwA		LwA		LwA		LwA		LwA		LwA		LwA		LwA		LwA		LwA		LwA		LwA		LwA	
79			81		82		84		85		87		87		88		90		91		92		93		94		95
42485	2500	LwA		LwA		LwA		LwA		LwA		LwA		LwA		LwA		LwA		LwA		LwA		LwA		LwA	
428		11.1	473	14.3	511	17.8	547	21.5	582	25.3	615	29.2	631	31.3	647	33.4	678	37.8	709	42.5	739	47.2	769	51.9	800	56.6	
72182	2700	LwA		LwA		LwA		LwA		LwA		LwA		LwA		LwA		LwA		LwA		LwA		LwA		LwA	
82			83		84		86		87		88		89		89		91		92		92		93		94		95
47483	2900	LwA		LwA		LwA		LwA		LwA		LwA		LwA		LwA		LwA		LwA		LwA		LwA		LwA	
457		13.8	499	17.2	537	20.9	572	24.9	604	29.1	635	33.2	650	35.3	665	37.5	694	41.9	723	46.6	751	51.6	779	56.8	806	61.6	
80674	3100	LwA		LwA		LwA		LwA		LwA		LwA		LwA		LwA		LwA		LwA		LwA		LwA		LwA	
85			86		87		88		89		90		90		91		92		92		93		93		94		95
52481	3300	LwA		LwA		LwA		LwA		LwA		LwA		LwA		LwA		LwA		LwA		LwA		LwA		LwA	
487		16.9	527	20.7	564	24.5	598	28.7	629	33.2	658	37.7	673	40.0	687	42.3	714	46.9	741	51.7	768	56.7	794	61.8	820	66.8	
89165	3500	LwA		LwA		LwA		LwA		LwA		LwA		LwA		LwA		LwA		LwA		LwA		LwA		LwA	
88			88		89		90		91		92		92		93		93		94		94		95		95		96
54981	3700	LwA		LwA		LwA		LwA		LwA		LwA		LwA		LwA		LwA		LwA		LwA		LwA		LwA	
503		18.7	541	22.7	578	26.6	611	30.8	642	35.4	670	36.1	684	42.5	698	44.9	725	49.7	751	54.6	777	59.6	802	64.8	827	69.9	
93413	3900	LwA		LwA		LwA		LwA		LwA		LwA		LwA		LwA		LwA		LwA		LwA		LwA		LwA	
89			90		90		91		92		93		93		94		94		94		95		95		95		96
101904	4100	LwA		LwA		LwA		LwA		LwA		LwA		LwA		LwA		LwA		LwA		LwA		LwA		LwA	
519		20.6	555	24.8	591	28.9	624	33.1	655	37.7	683	42.6	697	45.1	710	47.6	737	52.6	762	57.6	787	62.8	812	68.0	837	73.2	
97659	4300	LwA		LwA		LwA		LwA		LwA		LwA		LwA		LwA		LwA		LwA		LwA		LwA		LwA	
90			91		91		92		93		94		94		95		95		95		96		96		96		97
59979	4500	LwA		LwA		LwA		LwA		LwA		LwA		LwA		LwA		LwA		LwA		LwA		LwA		LwA	
535		22.6	570	27.0	605	31.3	638	35.6	668	40.3	696	45.2	710	47.8	723	50.3	749	55.6	774	60.8	798	66.1	822	71.4	846	76.8	
101904	4700	LwA		LwA		LwA		LwA		LwA		LwA		LwA		LwA		LwA		LwA		LwA		LwA		LwA	
91			92		92		93		94		94		95		95		96		96		96		97		97		98
62478	4900	LwA		LwA		LwA		LwA		LwA		LwA		LwA		LwA		LwA		LwA		LwA		LwA		LwA	
552		24.8	586	29.4	619	33.9	651	38.3	681	43.0	709	48.0	723	50.6	736	53.3	761	58.6	785	64.1	809	69.5	833	75.1	857	80.0	
106150	5100	LwA		LwA		LwA		LwA		LwA		LwA		LwA		LwA		LwA		LwA		LwA		LwA		LwA	
92			93		93		94		94		95		95		96		96		96		97		97		97		98
67476	5300	LwA		LwA		LwA		LwA		LwA		LwA		LwA		LwA		LwA		LwA		LwA		LwA		LwA	
			617	34.5	648	39.5	679	44.2	708	49.1	736	54.2	749	56.9	762	59.6	786	65.2	810	70.9	833	76.8	856	82.7	879	88.6	
114642	5500	LwA		LwA		LwA		LwA		LwA		LwA		LwA		LwA		LwA		LwA		LwA		LwA		LwA	
			95		96		96		97		97		97		97		98		98		98		98		99		99
72474	5700	LwA		LwA		LwA		LwA		LwA		LwA		LwA		LwA		LwA		LwA		LwA		LwA		LwA	
			649	40.3	678	45.7	707	50.9	735	56.0	763	61.2	776	63.9	788	66.7	813	72.5	836	78.5	859	84.6	880	90.8	901	97.0	
123133	5900	LwA		LwA		LwA		LwA		LwA		LwA		LwA		LwA		LwA		LwA		LwA		LwA		LwA	
			97		98		98		98		98		98		98		99		99		99		99		100		100
77473	6100	LwA		LwA		LwA		LwA		LwA		LwA		LwA		LwA		LwA		LwA		LwA		LwA		LwA	
			682	46.8	710	52.6	737	58.2	763	63.7	790	69.2	803	72.0	815	74.8	839	80.6	862	86.8	885	93.1	906	99.6	927	106.0	
131627	6300	LwA		LwA		LwA		LwA		LwA		LwA		LwA		LwA		LwA		LwA		LwA		LwA		LwA	
			99		99		100		100		99		100		100		100		100		100		101		101		101
82471	6500	LwA		LwA		LwA		LwA		LwA		LwA		LwA		LwA		LwA		LwA		LwA		LwA		LwA	
			742	60.1	767	66.2	792	72.2	818	78.1	830	80.9	842	83.9	866	89.9	889	96.1	911	102.5	932	109.1	952	116.0	971	122.0	
140118	6700	LwA		LwA		LwA		LwA		LwA		LwA		LwA		LwA		LwA		LwA		LwA		LwA		LwA	
			101		101		101		101		101		101		101		101		101		102		102		102		102
87469	6900	LwA		LwA		LwA		LwA		LwA		LwA		LwA		LwA		LwA		LwA		LwA		LwA		LwA	
			775	68.5	799	75.0	823	81.4	846	87.7	858	90.8	870	93.9	894	100.1	916	106.4	938	112.9	959	119.7	979	126.6	998	133.4	
14																											

BDB 1250



CURVA CARACTERÍSTICA

in wg mmca



BDB 1400



CARACTERÍSTICAS PRINCIPALES

Diámetro de rodete: 1400 mm (55 1/8 inch) Área de salida: 3.218 m² (34.63 ft²) Armazón máx. de motor: Clase I 405T, Clase II 504/5T
 Diámetro del eje: Clase I 82.6 mm (3 1/4 inch) BHP máximos: Clase I 95.5, Clase II 199.7 RPM máximas: Clase I 680, Clase II 900
 Clase II 88.9 mm (3 1/2 inch) Peso del equipo: 1545 Kg (3406 Lbs)

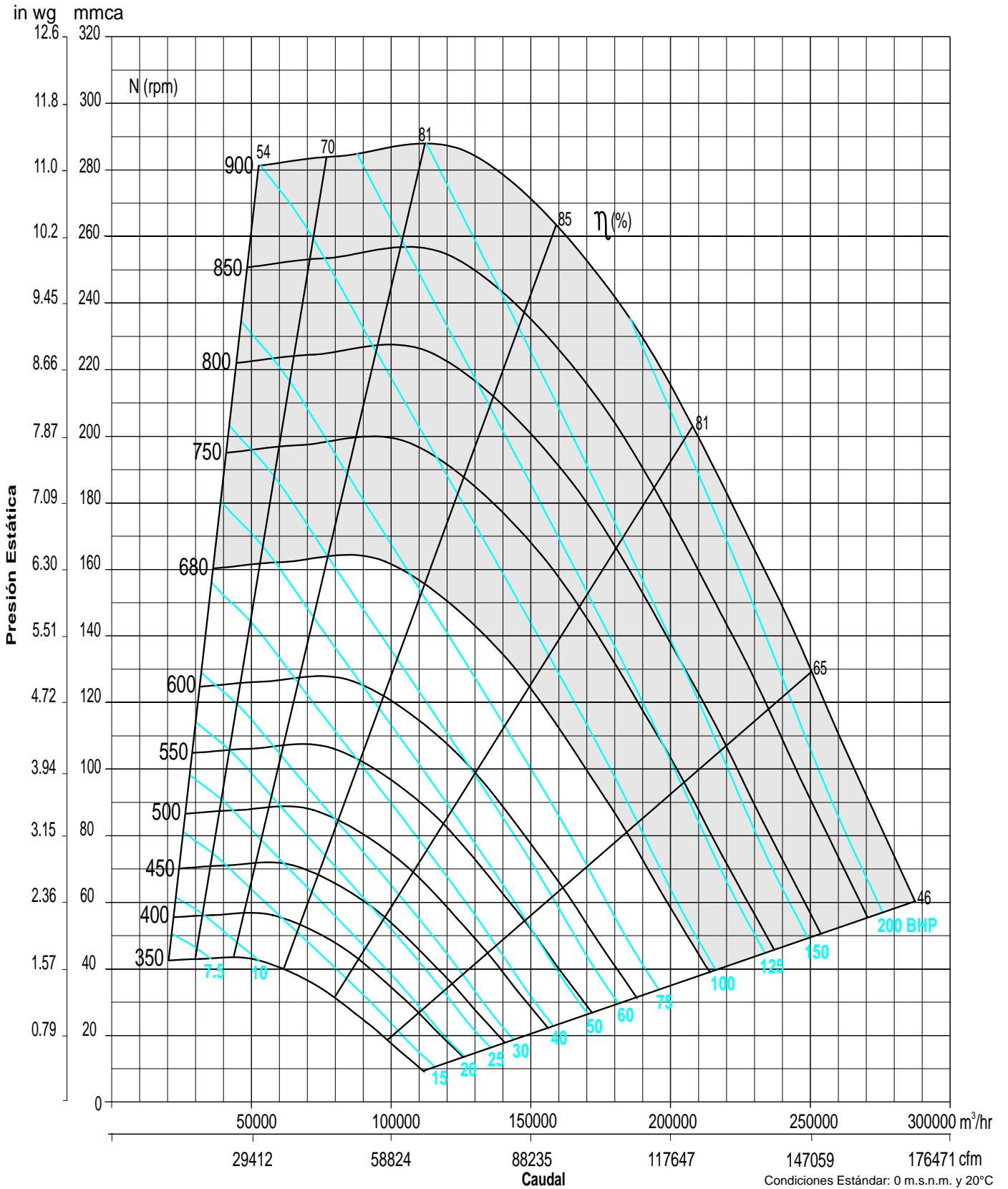
CFM m ³ /hr	Vel. salida PPM	PRESION ESTÁTICA mmca - inwg.																							
		25.4mm/1.0"		38.1mm/1.5"		50.8mm/2.0"		63.5mm/2.5"		76.2mm/3.0"		88.9mm/3.5"		95.3mm/3.75"		101.6mm/4.0"		114.3mm/4.5"		127mm/5.0"		139.7mm/5.5"		152.4mm/6.0"	
		RPM	BHP	RPM	BHP	RPM	BHP	RPM	BHP	RPM	BHP	RPM	BHP	RPM	BHP	RPM	BHP	RPM	BHP	RPM	BHP	RPM	BHP	RPM	BHP
27704	800	LwA	5.40	LwA	8.42	LwA	11.2	LwA	13.9	LwA	16.9	LwA	20.3	LwA	22.1	LwA	24.0	LwA	28.0	LwA	32.2	LwA	36.7	LwA	41.3
47069			6.9		7.4		7.8		8.1		8.4		8.6		8.7		8.8		9.0		9.2		9.3		9.4
34630	1000		6.87		10.1		13.8		17.6		21.0		24.3		26.0		27.8		31.6		35.6		40.0		44.6
58836			9.0		7.5		7.8		8.1		8.4		8.6		8.7		8.8		9.0		9.1		9.3		9.4
41556	1200		8.72		12.3		16.1		20.4		25.0		30.4		31.6		33.7		37.7		41.7		45.8		50.1
70604			7.5		7.8		8.0		8.2		8.4		8.6		8.7		8.8		9.0		9.1		9.3		9.4
48482	1400		10.9		15.0		19.2		23.5		28.3		33.5		36.1		38.8		44.2		49.2		54.1		58.8
82371			7.9		8.0		8.2		8.3		8.5		8.7		8.7		8.8		9.0		9.1		9.3		9.4
55408	1600		13.9		18.1		22.8		27.6		32.4		37.6		40.3		43.2		49.1		55.2		61.4		67.4
94138			8.2		8.3		8.4		8.5		8.7		8.8		8.8		8.9		9.0		9.2		9.3		9.4
62334	1800		17.4		21.9		26.8		32.1		37.5		42.9		45.7		48.5		54.4		61.8		67.3		74.1
105905			8.5		8.5		8.6		8.8		8.9		9.0		9.0		9.1		9.2		9.3		9.4		9.5
69260	2000		21.6		26.5		31.5		37.1		43.0		48.9		51.9		54.9		61.0		67.3		73.8		80.7
117673			8.8		8.8		8.9		9.0		9.1		9.2		9.2		9.2		9.3		9.4		9.5		9.6
72723	2100		23.9		29.1		34.3		39.9		45.9		52.2		54.2		58.4		64.8		71.2		77.7		84.6
123556			8.9		8.9		9.0		9.1		9.1		9.2		9.3		9.3		9.4		9.5		9.6		9.6
76186	2200		26.4		31.9		37.3		42.9		49.1		56.3		55.5		58.8		62.1		68.7		75.3		81.9
129440			9.0		9.1		9.1		9.2		9.2		9.3		9.4		9.4		9.5		9.6		9.6		9.7
79649	2300		29.1		34.9		40.5		46.2		52.5		59.4		59.1		60.6		65.8		72.7		79.6		86.5
135324			9.1		9.2		9.2		9.2		9.3		9.4		9.5		9.5		9.6		9.6		9.7		9.8
83112	2400		32.0		38.1		43.9		50.6		56.6		63.6		62.8		61.7		66.2		72.9		79.1		85.4
141207			9.3		9.3		9.4		9.4		9.4		9.5		9.5		9.6		9.6		9.7		9.7		9.8
90038	2600				45.0		51.5		58.0		64.2		71.0		64.1		74.6		81.2		87.3		93.4		100.2
152975						9.5		9.6		9.6		9.7		9.7		9.7		9.7		9.8		9.9		9.9	
96964	2800				52.8		59.0		65.5		71.5		78.5		80.5		84.1		87.8		95.5		103.5		111.7
164742						9.7		9.8		9.8		9.8		9.9		9.9		9.9		9.9		10.0		10.0	
103890	3000				61.5		67.2		73.1		78.7		84.9		83.9		88.8		94.9		106.5		114.7		123.2
176509						9.9		9.9		10.0		10.0		10.0		10.0		10.0		10.1		10.1		10.1	
110816	3200						63.6		69.5		75.8		81.6		87.6		93.5		100.3		111.0		118.9		127.2
188276						10.1		10.2		10.2		10.2		10.2		10.2		10.2		10.2		10.2		10.2	
117742	3400						66.5		72.0		77.9		83.8		89.5		95.4		102.1		112.5		119.3		127.6
200044						10.3		10.3		10.4		10.4		10.4		10.4		10.4		10.4		10.4		10.4	
124668	3600						69.4		74.3		79.6		85.3		91.0		96.6		103.2		113.5		120.3		128.6
211811						10.4		10.5		10.5		10.5		10.5		10.5		10.5		10.5		10.5		10.5	
128131	3700						70.9		75.8		80.9		86.3		91.8		97.2		104.6		114.8		121.6		130.0
217695						10.5		10.5		10.5		10.5		10.6		10.6		10.6		10.6		10.6		10.6	

CFM m ³ /hr	Vel. salida PPM	PRESION ESTÁTICA mmca - inwg.																							
		165.1mm/6.5"		171.5mm/6.75"		177.8mm/7.0"		190.5mm/7.5"		203.2mm/8.0"		215.9mm/8.5"		228.6mm/9.0"		241.3mm/9.5"		247.7mm/9.75"		254mm/10.0"		266.7mm/10.5"		273.1mm/10.75"	
		RPM	BHP	RPM	BHP	RPM	BHP	RPM	BHP	RPM	BHP	RPM	BHP	RPM	BHP	RPM	BHP	RPM	BHP	RPM	BHP	RPM	BHP	RPM	BHP
38093	1100	LwA	51.7	LwA	54.2	LwA	56.7	LwA	57.8	LwA	67.2	LwA	72.8	LwA	81.1	LwA	84.4	LwA	87.4	LwA	90.4	LwA	96.6	LwA	99.8
64720			9.5		9.6		9.6		9.7		9.7		9.9		10.0		10.0		10.1		10.1		10.2		10.2
45019	1300		58.7		61.0		63.4		68.3		73.4		78.9		84.5		89.3		93.2		96.3		102.4		106.6
76487			9.5		9.6		9.6		9.7		9.8		9.9		10.0		10.0		10.1		10.1		10.2		10.2
51945	1500		68.4		70.9		73.4		78.4		83.4		88.6		93.9		98.4		102.2		105.1		111.1		114.1
88255			9.5		9.6		9.6		9.7		9.8		9.9		9.9		10.0		10.1		10.1		10.2		10.2
58871	1700		77.3		80.5		83.7		89.7		95.6		101.3		106.9		112.6		115.4		118.3		124.0		126.9
100022			9.5		9.6		9.6		9.7		9.8		9.9		9.9		10.0		10.1		10.1		10.2		10.2
62334	1800		81.0		84.5		87.9		94.7		101.3		107.6		113.8		119.9		122.9		125.9		131.9		134.8
105905			9.6		9.6		9.7		9.7		9.8		9.9		9.9		10.0		10.1		10.1		10.2		10.2
65797	1900		84.5		88.1		91.7		99.0		106.3		113.4		120.3		127.0		130.3		133.5		139.9		143.1
111789			9.6		9.6		9.7		9.7		9.8		9.9		9.9		10.0		10.1		10.1		10.2		10.2
69260	2000		87.9		91.7		95.4		103.1		110.7		118.4		126.0		133.5		137.1		140.7		147.8		151.2
117673			9.6		9.7		9.7		9.8		9.8		9.9		9.9		10.0		10.1		10.1		10.2		10.2
72723	2100		91.8		95.5		99.3		107.1		114.9		123.0		131.1		139.2		143.1		147.1		154.9		158.7
123556			9.7		9.7		9.8		9.8		9.9		9.9		10.0		10.0		10.1		10.1		10.2		10.2
76186	2200		96.0		99.7		103.5		111.2		119.3		127.5		135.9		144.3		148.6		152.8		161.2		165.4
129440			9.7		9.8		9.8		9.9		9.9		9.9		10.0		10.1		10.1		10.1		10.2		10.2
79649	2300		100.7		104.4		108.2		115.9		123.9		132.2		140.7		149.4		153.8		158.2		167.0		171.4
135324			9.8		9.8		9.9		9.9		10.0		10.0		10.1		10.1		10.1		10.1		10.2		10.2
83112	2400		105.8		109.5		113.3		120.9		128.9		137.2		145.7		154.5		158.9		163.5		172.6		177.2
141207			9.9		9.9		9.9		10.0		10.0		10.0		10.1		10.1		10.1		10.1		10.2		10.2
86575	2500		111.1		114.9		118.8		126.5		134.5		142.7		151.2		159.9		164.4		168.9		178.2		182.9
147091			9.9		9.9		10.0		10.0		10.0		10.1		10.1		10.1		10.1		10.2		10.2		10.3
90038	2600		116.7		120.6		124.5		132.4		140.5		148.7		157.2		165.9		170.3		174.9		184.1		188.9
152975			10.0		10.0		10.0		10.0		10.1		10.1		10.1		10.1		10.1		10.2		10.2		10.3
93501	2700		122.5		126.5		130.5		138.6		146.														

BDB 1400



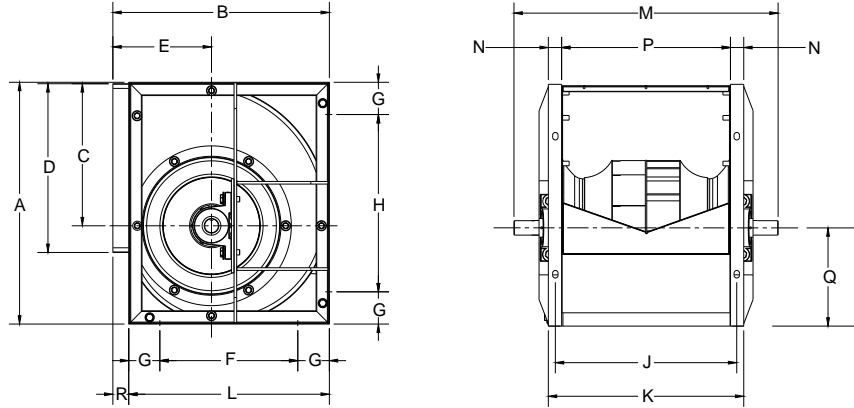
CURVA CARACTERÍSTICA





DIMENSIONES

Modelos del 280 al 400
Clase I y Clase II



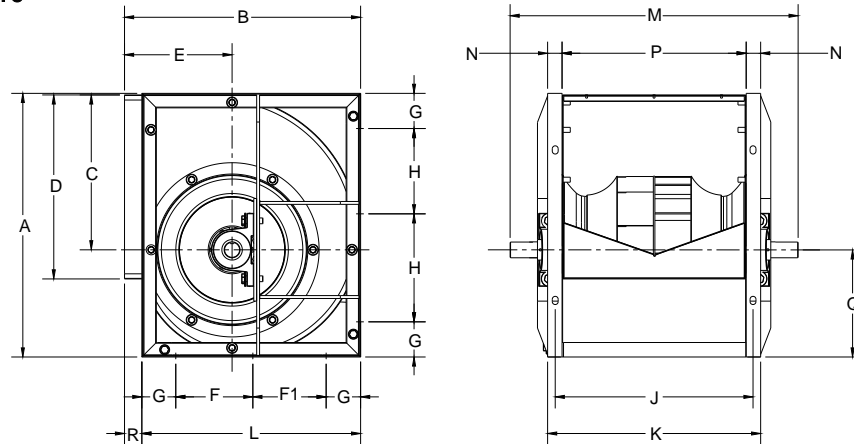
Dimensiones en mm.

MODELO	A	B	C	D	E	F	G	H	J	K	L	M	N	P	Q	R
BDB 280	518	466	302	359	215	232	100	318	390	422 / 426	432	556 / 588	30 / 31.8	362	211	34
BDB 315	578	518	340	403	236	280	100	378	434	464 / 468	480	600 / 632	30 / 31.8	404	290	38
BDB 355	654	579	383	452	261	348	100	454	492	532 / 529	548	672 / 718	40 / 38.1	452	320	31
BDB 400	736	651	431	506	290	412	100	536	546	586 / 583	612	726 / 772	40 / 38.1	507	354	39

Dimensiones en pulg.

MODELO	A	B	C	D	E	F	G	H	J	K	L	M	N	P	Q	R
BDB 280	20 3/8	18 3/8	11 7/8	14 1/8	8 1/2	9 1/8	3 15/16	12 1/2	15 3/8	16 5/8 / 16 3/4	17	21 7/8 / 23 1/8	1 3/16 / 1 1/4	14 1/4	8 5/16	1 3/8
BDB 315	22 3/4	20 3/8	13 3/8	15 7/8	9 5/16	11	3 15/16	14 7/8	17 1/16	18 1/4 / 18 7/16	18 7/8	23 5/8 / 24 7/8	1 3/16 / 1 1/4	15 7/8	11 7/16	1 1/2
BDB 355	25 3/4	25 3/4	15 1/16	17 13/16	10 1/4	13 11/16	3 15/16	17 7/8	19 3/8	20 15/16 / 20 13/16	21 9/16	26 7/16 / 28 1/4	1 9/16 / 1 1/2	17 13/16	12 5/8	1 1/4
BDB 400	29	25 5/8	17	19 15/16	11 7/16	16 1/4	3 15/16	21 1/8	21 1/2	23 1/6 / 22 15/16	24 1/8	28 9/16 / 30 3/8	1 9/16 / 1 1/2	19 15/16	13 15/16	1 9/16

Modelos del 450 al 710 Clase I y Clase II



Dimensiones en mm.

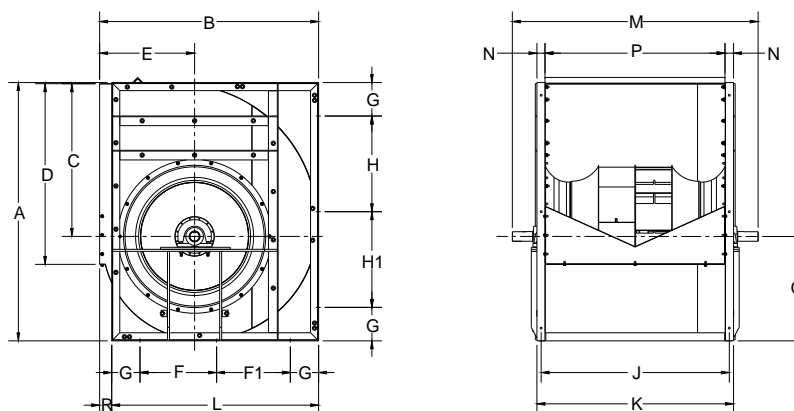
MODELO	A	B	C	D	E	F	F1	G	H	J	K	L	M	N	P	Q	R
BDB 450	827	726	486	569	322	276	206	100	314	608	648 / 645	681	814 / 878	40 / 38.1	568	391	45
BDB 500	918	800	538	637	352	325	225	100	359	678	718 / 715	750	924 / 956	40 / 38.1	638	430	50
BDB 560	1030	892	602	714	390	322	322	100	415	764	814 / 816	844	1000 / 1080	50 / 50.8	714	475	48
BDB 630	1157	998	677	800	434	423	323	100	479	850	900 / 902	945	1092 / 1166	50 / 50.8	800	529 / 575	53
BDB 710	1302	1120	767	898	485	429 / 479	429 / 379	100	551	948	998 / 1000	1057	1234 / 1280	50 / 50.8	898	585 / 630	63

Dimensiones en pulg.

MODELO	A	B	C	D	E	F	F1	G	H	J	K	L	M	N	P	Q	R
BDB 450	32 9/16	28 9/16	19 1/8	22 3/8	12 11/16	10 7/8	8 1/8	3 15/16	12 3/8	23 15/16	25 1/2 / 25 3/8	26 13/16	32 1/16 / 34 9/16	1 9/16 / 1 1/2	22 3/8	15 3/8	1 3/4
BDB 500	36 1/8	31 1/2	21 3/16	25 1/16	13 7/8	12 13/16	8 7/8	3 15/16	14 1/8	26 11/16	28 1/4 / 28 1/8	29 1/2	36 3/8 / 37 5/8	1 9/16 / 1 1/2	25 1/8	16 15/16	1 15/16
BDB 560	40 9/16	35 1/8	23 11/16	28 1/8	15 3/8	12 11/16	12 11/16	3 15/16	16 5/16	30 1/16	32 1/16 / 32 1/8	33 1/4	39 3/8 / 42 1/2	1 15/16 / 2	28 1/8	18 11/16	1 7/8
BDB 630	45 9/16	39 5/16	26 5/8	31 1/2	17 1/16	16 5/8	12 11/16	3 15/16	18 7/8	33 7/16	35 7/16 / 35 1/2	37 3/16	43 / 45 7/8	1 15/16 / 2	31 1/2	20 13/16 / 22 5/8	2 1/16
BDB 710	51 1/4	44 1/8	30 3/16	35 3/8	19 1/8	16 7/8 / 18 7/8	16 7/8 / 14 15/16	3 15/16	21 11/16	37 5/16	39 5/16 / 39 3/8	41 5/8	48 9/16 / 50 3/8	1 15/16 / 2	35 3/8	23 1/16 / 24 13/16	2 1/2

DIMENSIONES

Modelos del 800 al 1120
Clase I y Clase II



Dimensiones en mm.

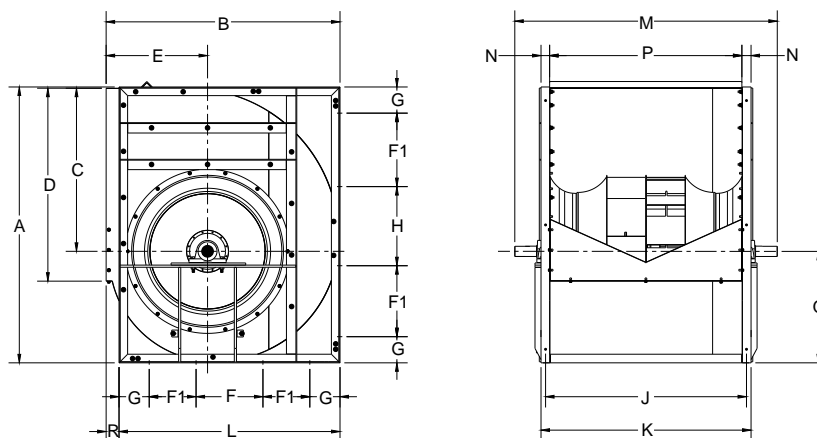
MODELO	A	B	C	D	E	F	F1	G	H	H1	J	K	L	M	N	P	Q	R
BDB 800	1468	1254	860	1006	540	540	440	100	634	634	1056	1108	1180	1388	50.8	1006	702	74
BDB 900	1643	1408	969	1128	604	610	510	100	722	722	1180	1232	1319	1566	50.8	1126	768	89
BDB 1000	1810	1540	1065	1265	657	675	575	100	805	805	1316	1368	1450	1724	50.8	1262	837	90
BDB 1120	2033	1725	1202	1422	748	715	715	100	1017	817	1482	1549	1630	1800	64	1418	923	95

Dimensiones en pulg.

MODELO	A	B	C	D	E	F	F1	G	H	H1	J	K	L	M	N	P	Q	R
BDB 800	57 13/16	49 3/8	33 7/8	39 5/8	21 1/4	21 1/4	17 5/16	3 15/16	24 15/16	24 15/16	41 9/16	43 5/8	46 7/16	54 5/8	2	39 5/8	27 5/8	2 15/16
BDB 900	64 11/16	55 7/16	38 1/8	44 3/8	23 3/4	24	20 1/16	3 15/16	28 7/16	28 7/16	46 7/16	48 1/2	51 15/16	61 5/8	2	44 5/16	30 1/4	3 1/2
BDB 1000	71 1/4	60 5/8	41 15/16	49 13/16	25 7/8	26 9/16	22 5/8	3 15/16	31 11/16	31 11/16	51 13/16	53 7/8	57 1/16	67 7/8	2	49 11/16	32 15/16	3 9/16
BDB 1120	80 1/16	67 15/16	47 5/16	56	29 7/16	28 1/8	28 1/8	3 15/16	40 1/16	32 3/16	58 3/8	61	64 3/16	70 7/8	2 1/2	55 13/16	36 5/16	3 3/4

Modelos del 1250 al 1400

Clase I y Clase II



Dimensiones en mm.

MODELO	A	B	C	D	E	F	F1	G	H	J	K	L	M	N	P	Q	R
BDB 1250	2285	1930	1363	1524	830	631	500	100	1085	1636	1676	1831	1975	76	1519	1068	99
BDB 1400	2568	2170	1505	1794	963	857	500	100	1368	1906	1946	2057	2260	76	1794	1202	113

Dimensiones en pulg.

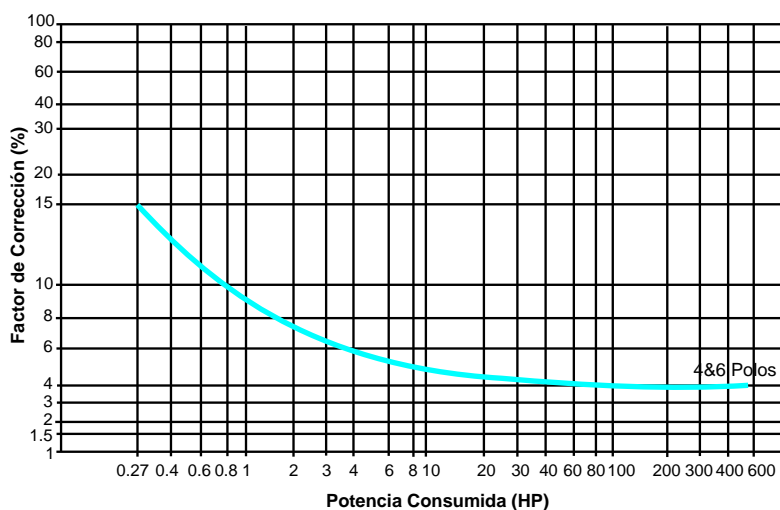
MODELO	A	B	C	D	E	F	F1	G	H	J	K	L	M	N	P	Q	R
BDB 1250	89 15/16	76	53 11/16	60	32 11/16	24 13/16	19 11/16	3 15/16	42 11/16	64 7/16	66	72 1/16	77 3/4	3	59 13/16	42 1/16	3 7/8
BDB 1400	101 1/8	85 7/16	59 1/4	70 5/8	37 15/16	33 3/4	19 11/16	3 15/16	53 7/8	75 1/16	76 5/8	81	89	3	70 5/8	47 5/16	4 7/16

*Para posiciones de acoplamiento del motor, consultar página 38.

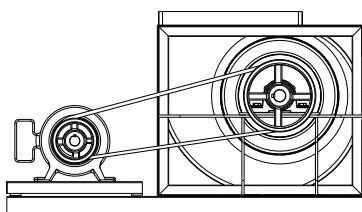
SELECCIÓN DE MOTOR

La curva de potencia mostrada en cada una de las gráficas representa la potencia absorbida en el eje medida en BHP.

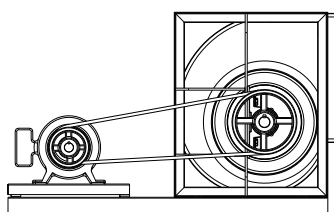
Para determinar la potencia instalada del motor, se deberá aplicar el factor de corrección para compensar las pérdidas por transmisión.



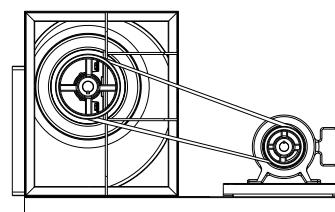
OPCIONES DE ROTACIÓN Y DESCARGA



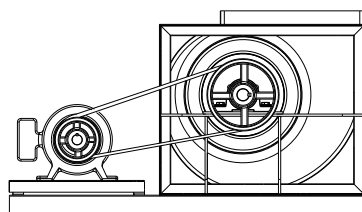
CW 0°
[UB]



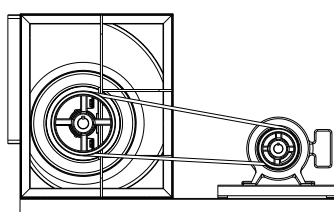
CW 90°
[TH]



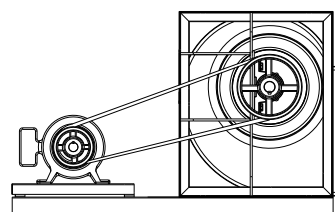
CW 270°
[BH]



CCW 0°
[UB]



CCW 90°
[TH]



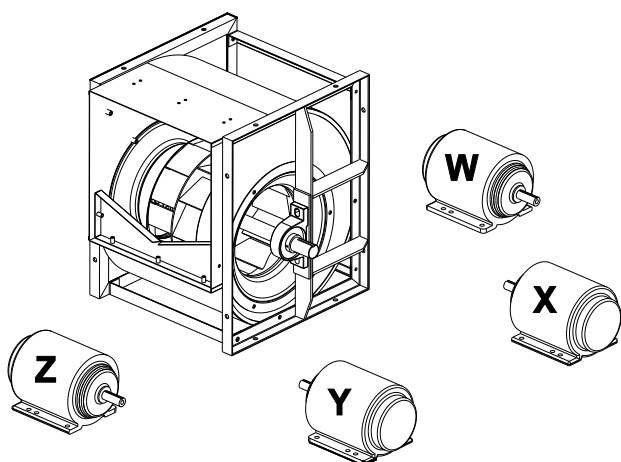
CCW 270°
[BH]

Consultar en fábrica para opciones de rotación y descarga distintas a las indicadas.
La descarga y la rotación del ventilador son conformes a la norma AMCA 99-2406-83.
La dirección del giro viene determinada por el lado de la transmisión del ventilador.

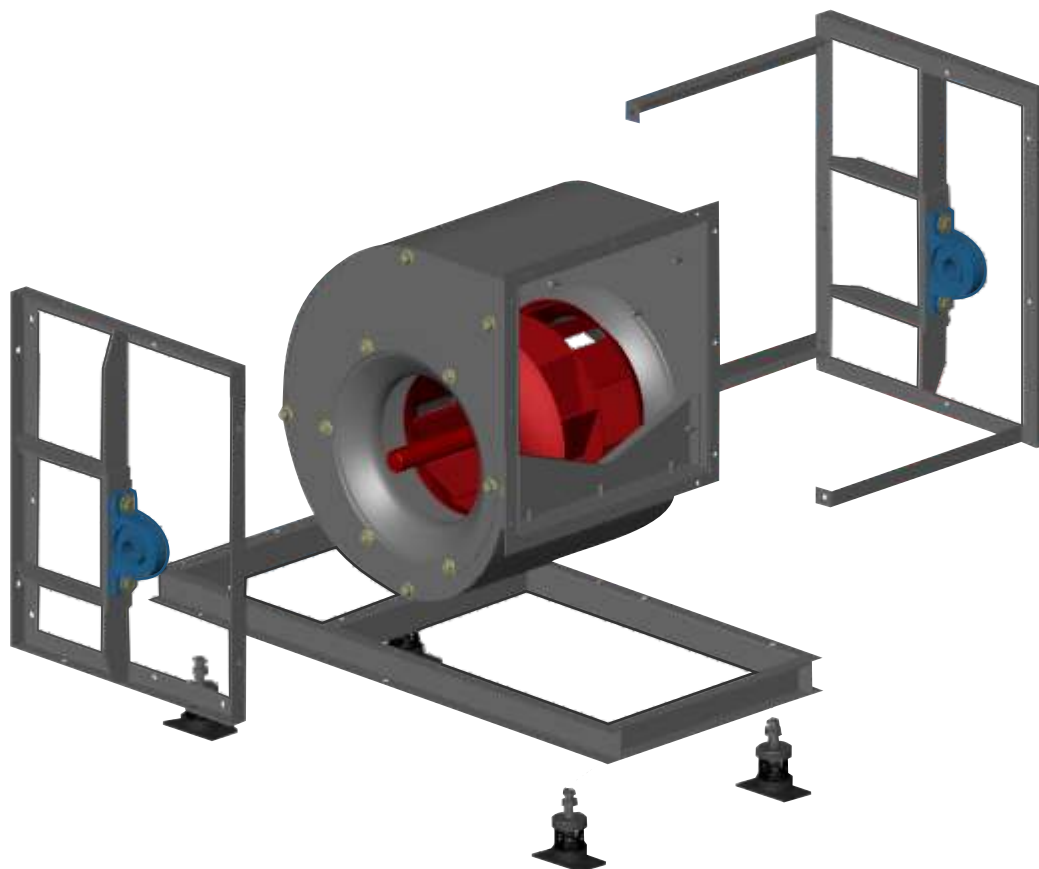
POSICIONES ESTÁNDAR DEL MOTOR

Las posiciones del motor para el ventilador centrífugo de transmisión (poleas – bandas) es conforme a la normativa: AMCA 99-2407-66.

Estas posiciones del motor son independientes de la rotación y descarga, la ubicación del motor viene determinada desde el lado de la transmisión del ventilador y la designación de las posiciones con las letras W, X, Y o Z.



ACCESORIOS



Puerta de inspección

Diseñada para el mantenimiento y la fácil supervisión del funcionamiento del equipo. Se encuentra atornillada a la envolvente y está fabricada del mismo material.

Brida descarga

Accesorio especial para facilitar el acoplamiento al sistema de ductos, cuentan con barrenos para su fijación.

Resortes para control de ruido y vibración

Accesorio para prevenir la transmisión de vibración y sonido a los distintos elementos de la instalación.

Están diseñados para actuar de manera independiente y lograr un amortiguamiento 100% vertical, son lateralmente estables sin requerir algún refuerzo.

Cubrebandas

Accesorio de protección para el sistema de transmisión de potencia, es utilizado para evitar el contacto con elementos en movimiento y prevenir posibles accidentes, además de proteger al sistema del contacto directo con agua, polvo o suciedad.

Tubo de drene

Cople localizado en la parte inferior del equipo (dependiendo de la posición de descarga), para facilitar el drenado de condensados y contaminantes del interior del ventilador.

Este accesorio es fundamental para un óptimo mantenimiento y depende de la aplicación del ventilador (material, temperaturas, etc.) para determinar la importancia de su uso.

Bastidor

La línea BDB puede suministrarse con un bastidor, el cual permite un montaje del ventilador y motor como una unidad integral. Este accesorio está fabricado con barras angulares galvanizadas hasta el tamaño 560. Para los tamaños 630 al 1400, se suministran con canal estructural y se terminan con revestimiento de polvo poliéster.

Conector Flexible de Lona

Accesorio recomendado para aislamiento de vibraciones en instalaciones de HVAC. Fabricado con 45 mm de lámina galvanizada en cada extremo, con 75 mm de lona de PVC. Excelentes propiedades mecánicas, con resistencia a la tensión. Temperaturas de operación hasta 70° C.



RECUBRIMIENTOS

APLICACIÓN ESTÁNDAR

- **Pintura en polvo poliéster**

La pintura estándar S&P, es ideal para aplicaciones comerciales e industriales, donde los contaminantes corrosivos sean de moderados a bajos.

Su aplicación consiste en partículas de pigmento y resinas, que mediante un proceso electrostático se adhieren a la superficie del metal, previamente desengrasado, fosfatizado y decapado; posteriormente mediante alta temperatura obtiene sus características de acabado liso, uniforme, dureza, resistencia a impacto, resistencia química y a la abrasión adecuada con gran resistencia a agentes corrosivos (hasta 800 horas de Cámara Salina de acuerdo a corrosión ASTM B-117, Ampollamiento ASTM D-714 y Adherencia ASTM D-1654).

RECUBRIMIENTOS ESPECIALES

Cuando el uso de un ventilador se destina a aplicaciones industriales, donde el ambiente en el que operará es altamente corrosivo, es recomendable aplicar algún recubrimiento especial que pueda resistir este tipo de atmósferas.

Para ello Soler & Palau pone a su disposición acabados especiales:

- **Pintura epóxica altos sólidos**

Recubrimiento epóxico de dos componentes curado con poliamida, modificado con amina.

Este es un recubrimiento especial para S&P, pudiendo ser usado como primario, enlace acabado o como recubrimiento único. Su uso en ventiladores es ideal ya que aplicado a piezas metálicas sometidas a humedad o inmersión ofrece gran resistencia. Su adherencia es excelente en cualquier tipo de acero, incluyendo los que tengan acabados galvanizados. Es un producto versátil altos sólidos que posee excelentes propiedades recomendado para ambientes corrosivos severos.

Su apariencia es semimate y el color es caqui. Obteniendo un total de 1000 horas cámara salina.

Resistencia química:

Ácido	Muy bueno	Abrasión	Excelente	Intemperie	Muy bueno
Álcalis	Excelente	Solventes	Excelentes		
Humedad	Excelentes	Sales	Excelentes		

Importante: Este producto es susceptible al caleo debido a la radiación UV.

Temperatura máxima de servicio: 93 °C servicio continuo y 148 ° C intermitente.

- **Pintura en polvo poliester de alta resistencia**

Pintura de tipo especial, el cuál es usado como recubrimiento único, fabricado especial para el cuidado del sustrato, debido a su alta resistencia a la corrosión y excelente nivel de adherencia.

Su aplicación es mediante el curado y su acabado es liso, con excelente nivel de dureza, flexibilidad, resistencia al impacto y abrasión. Recomendado para sitios donde el nivel de humedad y rocío salino sean altos.

Resistencia química:

Ácido	Muy bueno	Abrasión	Excelente	Humedad	Excelentes
Álcalis	Excelente	Sales	Excelente	Intemperie	Muy bueno

- **Recubrimientos fenólicos secado al aire**

Este acabado es especial y se sugiere consultar a fábrica para condiciones comerciales.

Ofrecen excelente resistencia a humos que contengan ácidos, bases, sales inorgánicas y solventes.

Buena resistencia para condensados y esparado de estos componentes.

- **Recubrimiento para alta temperatura**

Este acabado es especial y se sugiere consultar a fábrica para condiciones comerciales.

Para aplicaciones donde las temperaturas sobrepasan los 150°C color Aluminio.

Soler & Palau México

Bld. A-15 Apdo. Postal F-23
Parque Industrial Puebla 2000
Puebla, Pue. México C.P. 72310
Tel. 52 (222) 2 233 911, 2 233 900
Fax. 52 (222) 2 233 914, (800) 2 291 500
[http:// www.soler-palau.com.mx](http://www.soler-palau.com.mx)
e-mail: comercial@soler-palau.com.mx

Soler & Palau Colombia

Carrera 71 A BIS # 64 - 46,
Bogotá, Colombia
Tel. (57 + 1) 695 21 46, 695 20 35
e-mail: comercial@solerpalau.com.co

Soler & Palau Centroamérica

Km. 30.5 Carretera CA-9 Sur
Amatitlan Int. Parque Industrial
Zona Franca Z La Unión
Bodega 31-C
Guatemala, Guatemala
e-mail: servicioalcliente@soler-palau.com.gt