

CXW Centrífugos de álabes radiales

CXW 305, 375, 410, 415 y 420

Disponibles en cinco capacidades de potencia y prestaciones de caudal dentro de una construcción robusta que le permite adaptarse a cualquier instalación o maquinaria de transporte neumático.

Aplicaciones



TRANSPORTACIÓN NEUMÁTICA DE VIRUTAS, POLVOS, GRANOS



IMPULSIÓN DE AIRE EN QUEMADORES



AIREACIÓN DE SEMILLAS Y MATERIALES



PROCESOS INDUSTRIALES DIVERSOS

Accesorios



Características

- Rodete de álabes rectos radiales.
- Motor dos polos con brida en acoplamiento directo.
- Carcasa soldada con brida en descarga.
- Acabado de pintura en polvo poliéster electrostática.

Características técnicas

*Los valores de velocidad, potencia, voltaje e intensidad son nominales

Modelo	Velocidad RPM	Potencia HP	Tensión Volts	Intensidad A	Caudal m³/hr / CFM	Potencia sonora dB(A)*	Peso aproximado Kg.
CXW - 305	3520	5	208-230 / 460	6.1 / 12.2	3,600 / 2,119	84	80
CXW - 375	3525	7.5	208-230 / 460	9.0 / 17.9	5,040 / 2,966	85	100
CXW - 410	3520	10	208-230 / 460	11.8 / 23.5	4,680 / 2,755	87	120
CXW - 415	3540	15	208-230 / 460	17.5 / 35.0	5,040 / 2,966	88	160
CXW - 420	3530	20	208-230 / 460	23.0 / 46.0	7,380 / 4,344	89	190

*Nivel sonoro medido de acuerdo con las normas AMCA 300 / 05 y 301 / 05
***Advertencia:** Este equipo no debe trabajar a descarga libre.
 Fabricación con distinta rotación y descarga, bajo demanda programada.
 Posiciones de rotación 0°, 90° y 190°

Nomenclatura

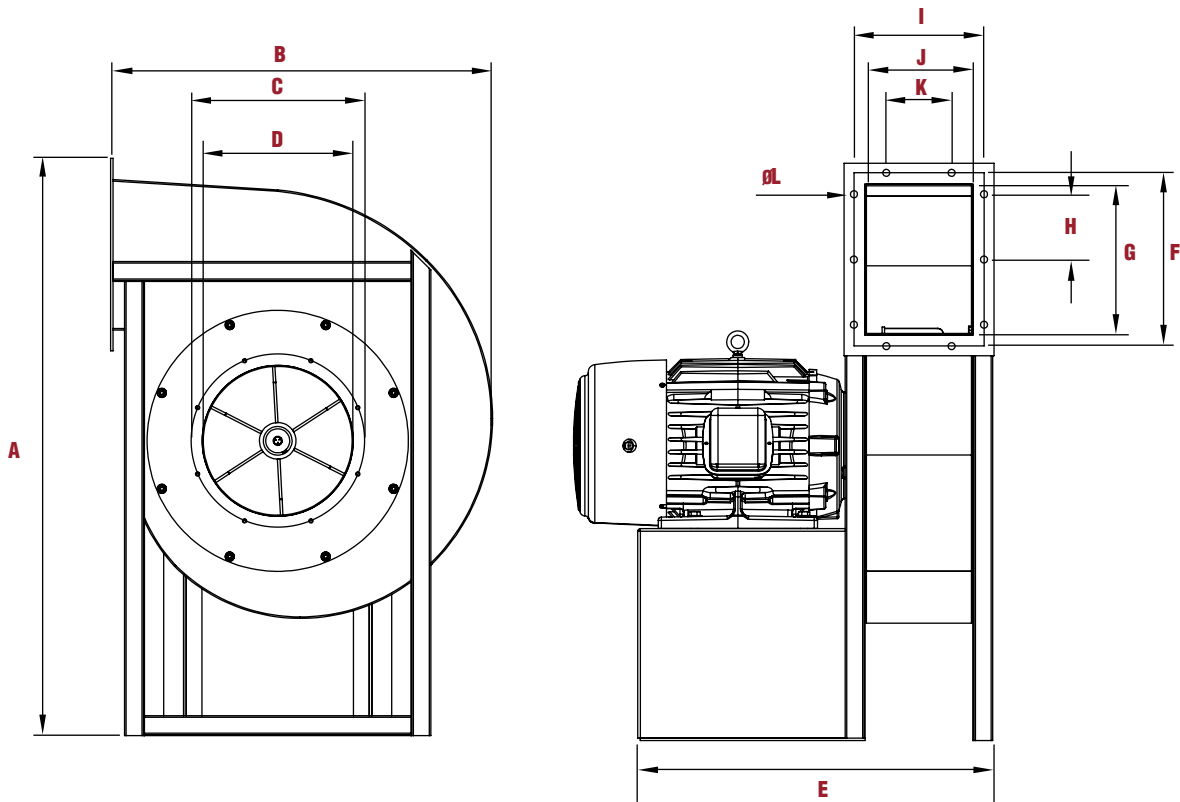
CXW - 305

Modelo
 Centrífugos de álabes
 rectos radiales

Tamaño

Potencia
 Instalada en HP
 5, 7.5, 10, 15 y 20

Dimensiones

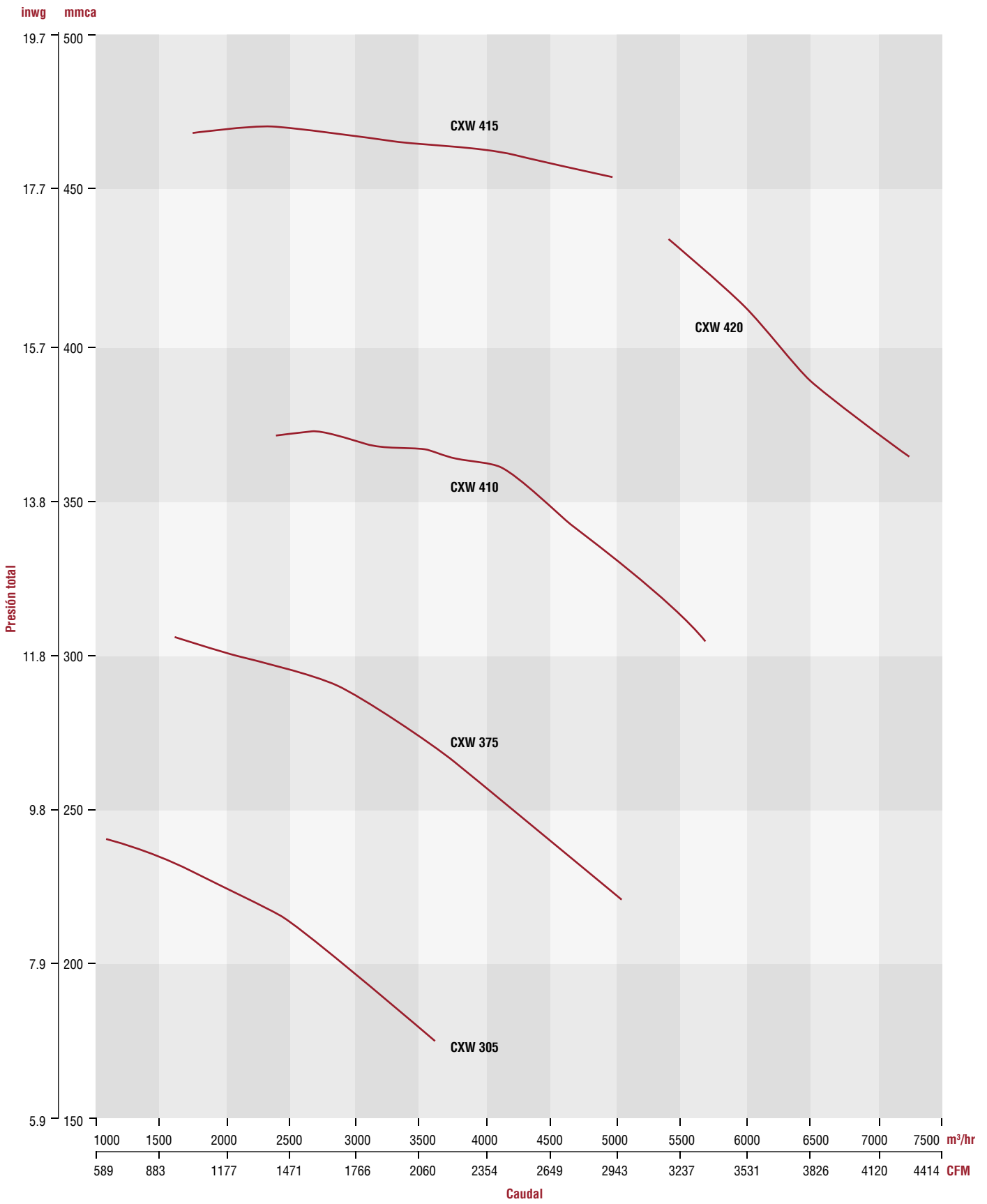


Dimensiones en mm

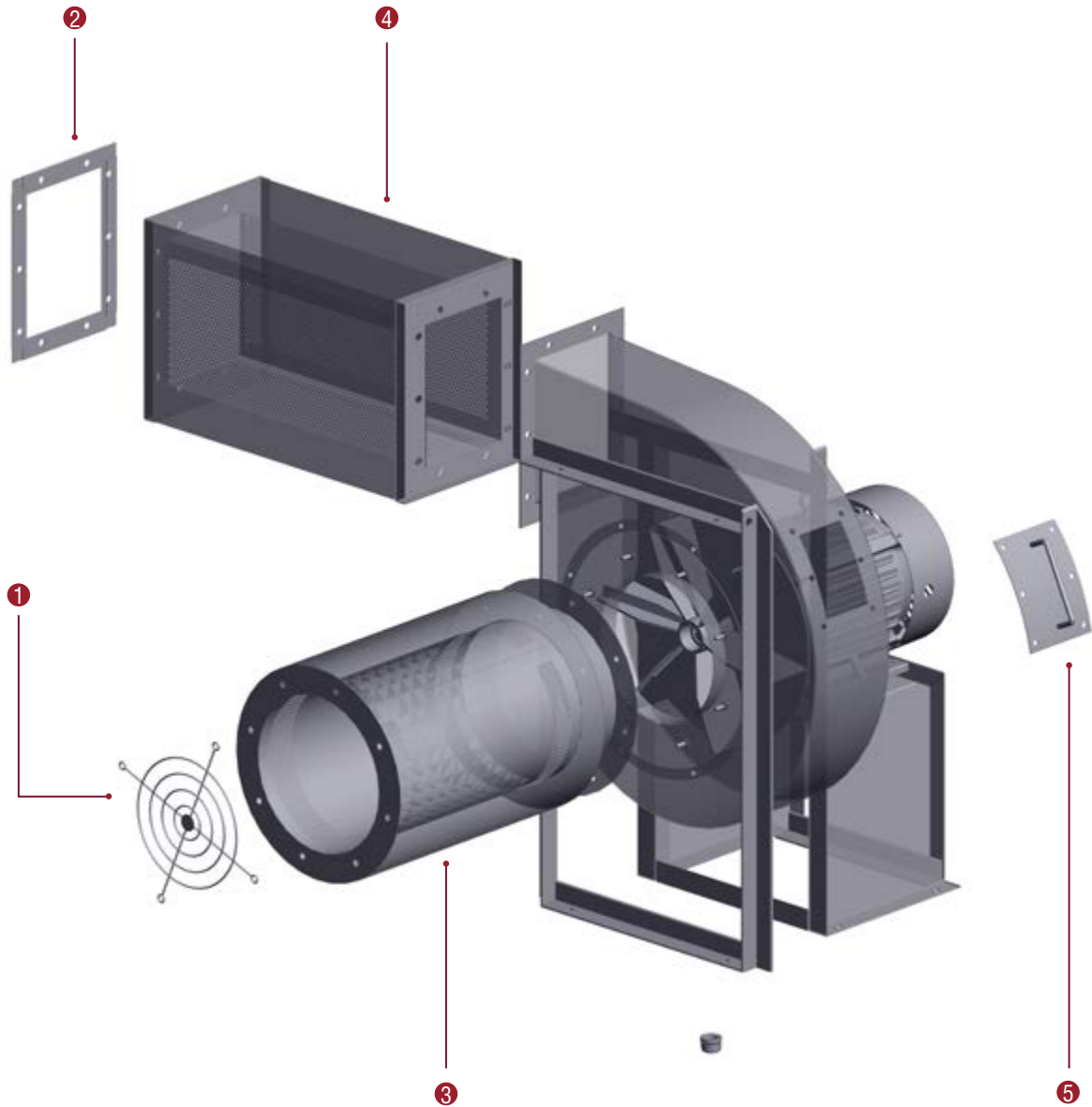
Modelo	A	B	C	D	E	F	G	H	I	J	K	ØL
CXW - 305	800	511	265	228	475	288	250	111	249	180	113	11.5
CXW - 375	886	582	320	254	550	332	280	125	249	201	125	11.5
CXW - 410	994	651	330	254	556	292	252	112	220	179	112	11.5
CXW - 415	1106	731	332	285	682	332	283	125	249	201	125	13.4
CXW - 420	1106	731	332	285	682	332	283	125	249	201	125	13.4



Curvas características



Accesorios



- ❶ Malla en succión
- ❷ Malla en descarga
- ❸ Atenuador en succión
- ❹ Atenuador en descarga
- ❺ Puerta de inspección