

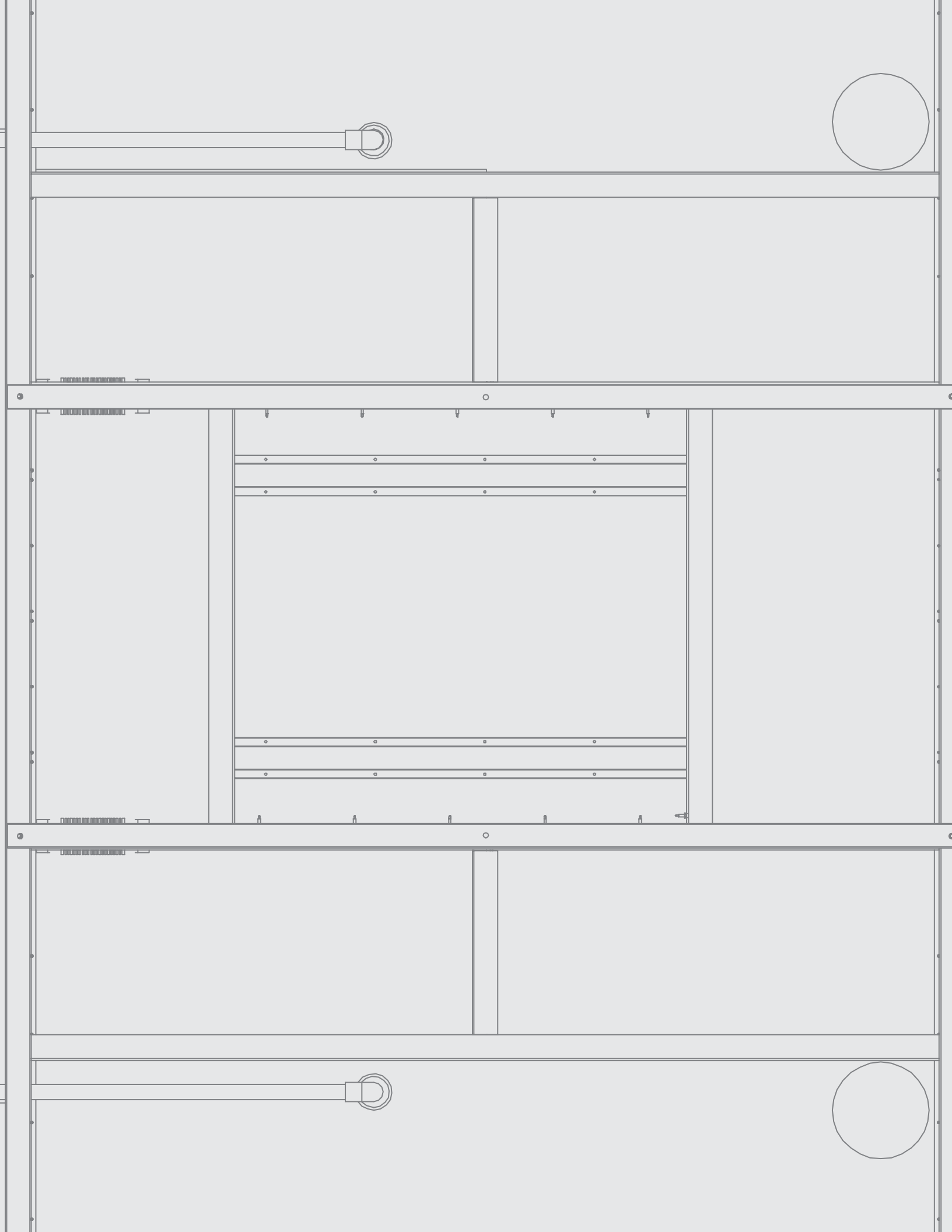


Manejadoras
de enfriamiento
EVAPORATIVO

DAL



Soler&Palau
Ventilation Group





Información general

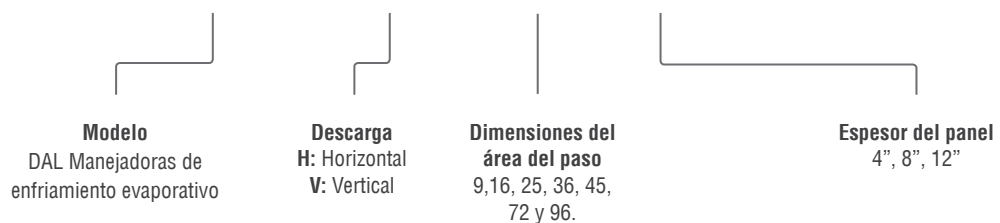


Los equipos de **enfriamiento evaporativo de Soler & Palau, denominados DAL**, ofrecen una alternativa confiable para sistemas en los que es necesaria la disminución de temperatura por medio de un método sencillo y económico. Estos equipos, incorporan los mejores materiales en su fabricación con el fin de brindar al mercado un equipo de excelentes características y prestaciones caudal-presión.

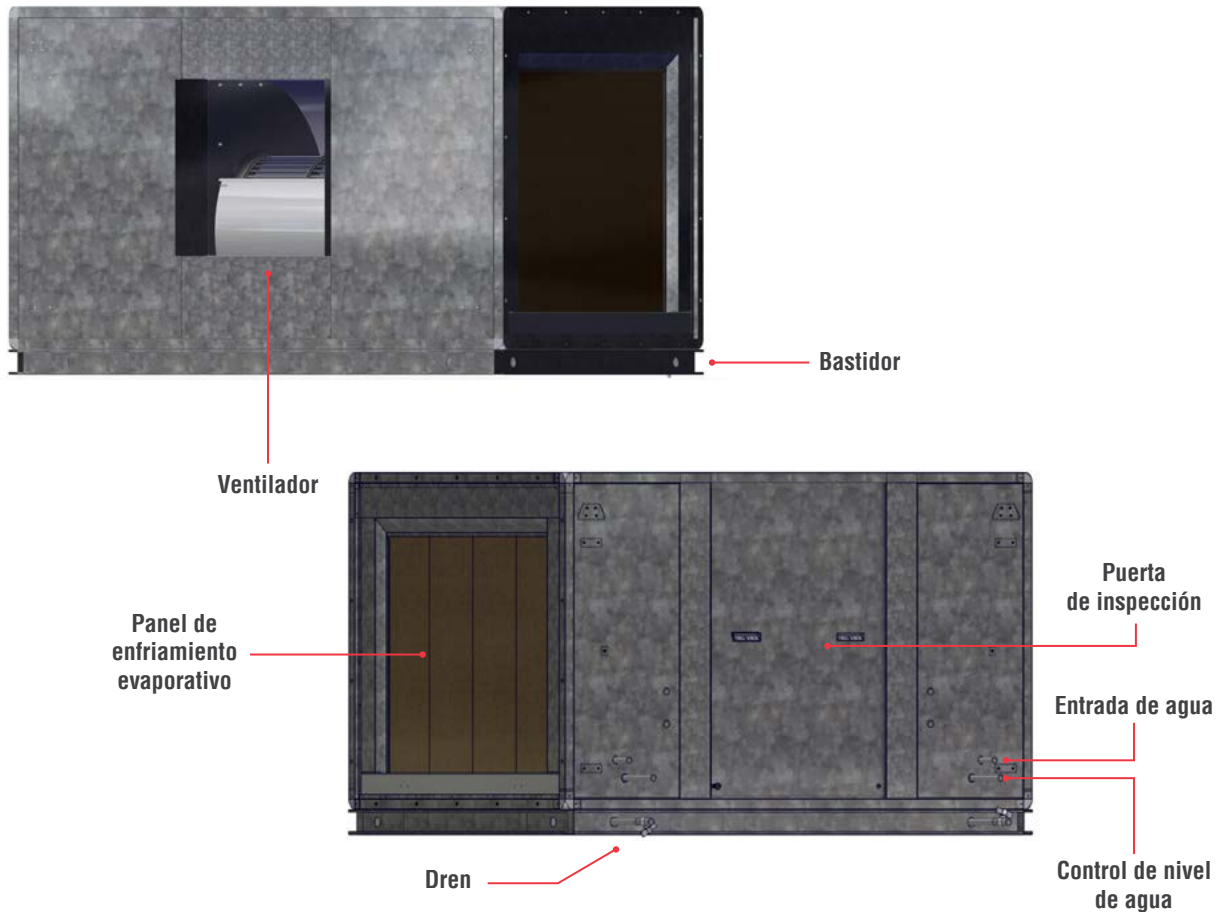
Su diseño fue enfocado en cubrir las necesidades que la especificación de estos equipos requiere, buscando la mejora en eficiencia y el logro de un conjunto ventilador, caja y paneles de excelente calidad y con detalles insuperables por ningún otro equipo en el mercado.

Nomenclatura

DAL - H - 72 - 12



Características constructivas



Conjunto bastidor externo en lámina galvanizada.

Paneles, perfiles y pisos. Fabricados en lámina galvanizada y con acabado en pintura de polvo poliéster.

Ventilador centrífugo de doble aspiración, con rodete de álabes curvos adelantados y balanceado dinámicamente a grado G 6.3 siguiendo lo establecido por la normativa ISO 1940 o AMCA 204. Además de que han sido aprobados para tener el sello de prestaciones certificadas por AMCA de acuerdo con procedimientos desarrollados con la publicación AMCA 211.

Tinas fabricadas en resina poliéster ortoftálica reforzada con fibra de vidrio. Recubierto con acabado GEL-coat, material utilizado para dar características de calidad a la superficie de un material compuesto con fibra reforzada. Dando como resultado un acabado pigmentado y brillante. Sobre pedido en material de acero inoxidable.

Puertas de inspección con cierres hexagonales y bisagras (para tamaños aplicables).

Sistema de circulación de agua en tubería de PVC con entrada de agua, válvula de paso, dren para mantenimiento y tubo para el control del nivel cuando la bomba es apagada.

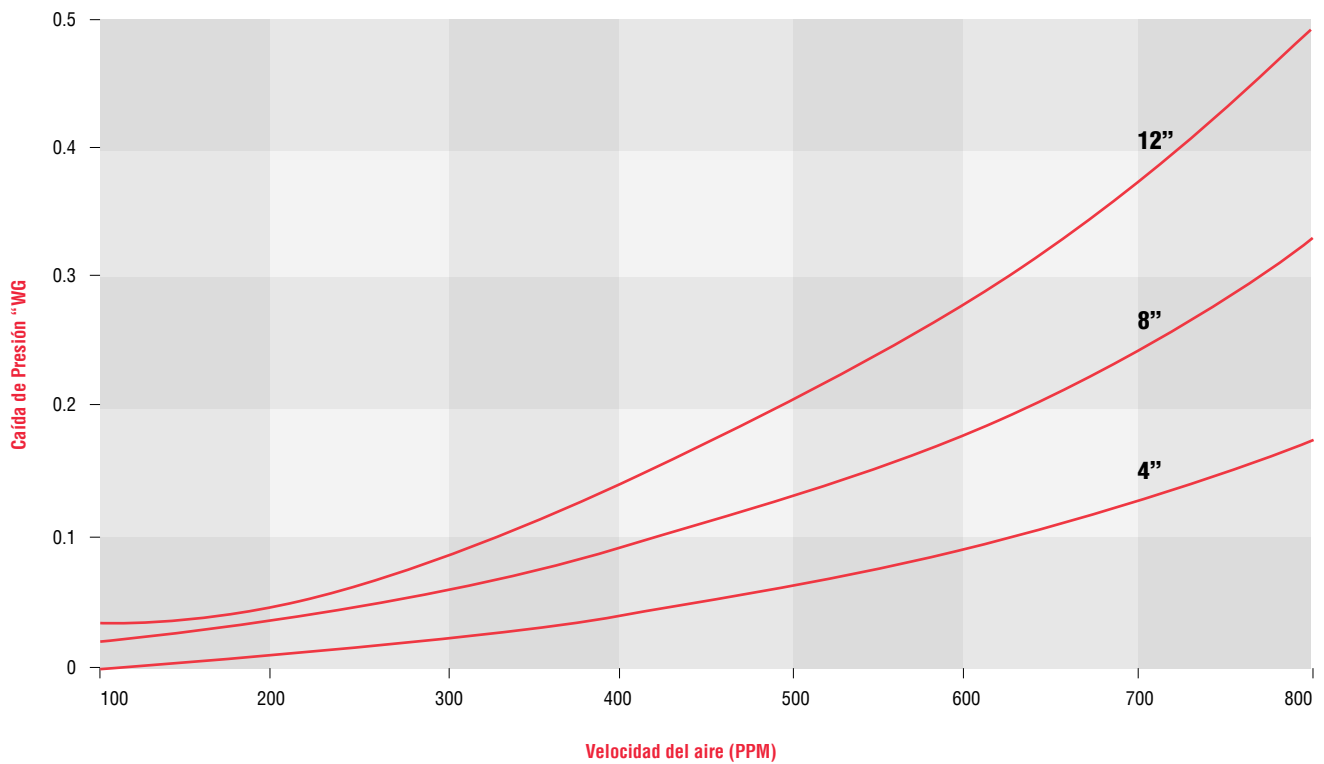
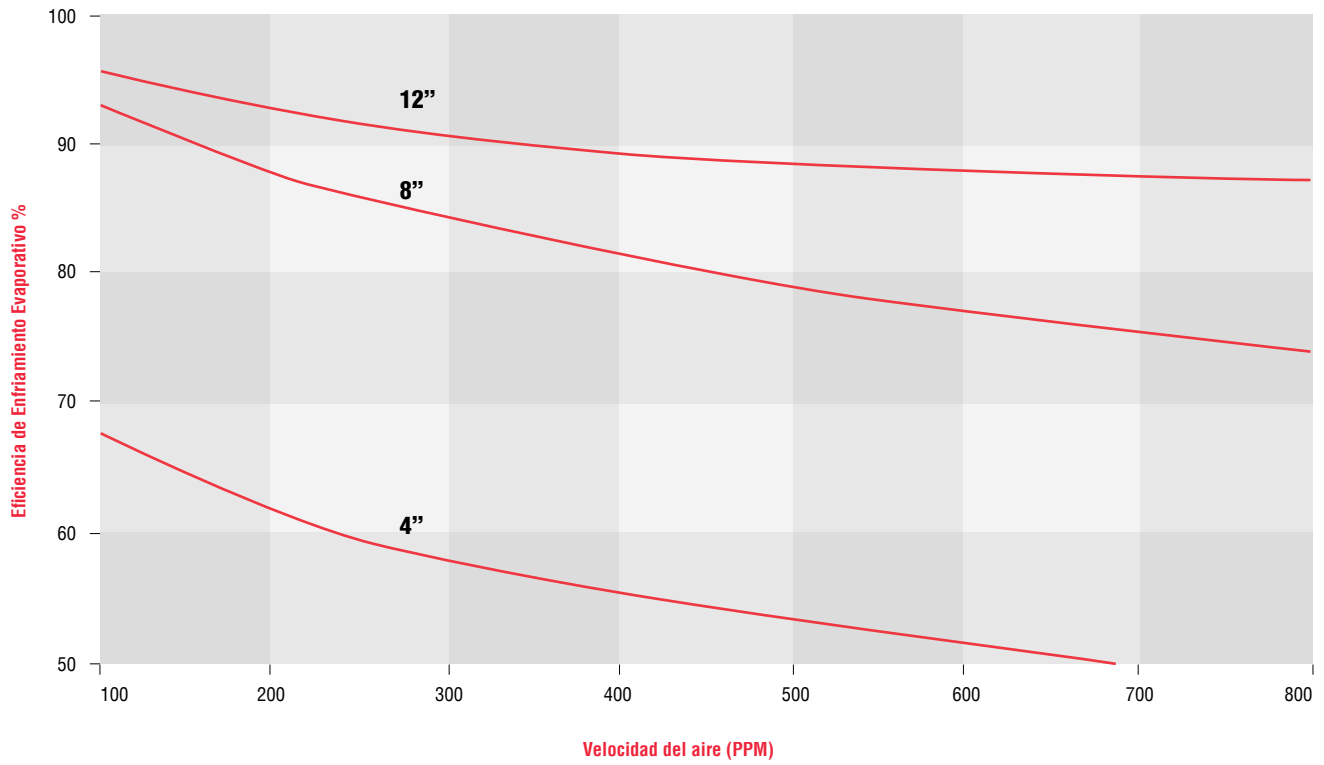
Panel de enfriamiento evaporativo de papel corrugado 100% celulosa de madera, así como resinas de la más alta calidad. Contiene aditivos y bactericidas especiales para evitar la formación de microorganismos y espuma. La velocidad máxima sin arrastre de agua es de 700ppm.

Interruptor de nivel se activa por presión a un diafragma, que a su vez activa un conmutador suministrando energía eléctrica a la bomba. La presión sobre el diafragma es causada por la elevación del nivel del agua alrededor de la caja del interruptor.

*Los dibujos mostrados son únicamente ilustrativos.



Gráficas de **comportamiento de humidificación y caída de presión** del panel de enfriamiento Evaporativo.





Características técnicas

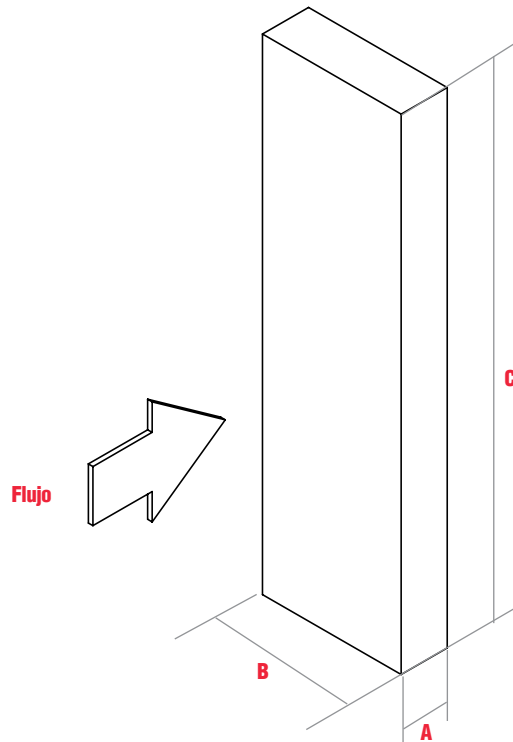
Modelo	Potencia HP	Caudal a descarga libre		Dimensiones panel			Cantidad de paredes panel	Área total del panel ft²	Cantidad de bombas	Modelo de bombas	Peso equipo sin motor y agua Lb(Kg)
		CFM	m³/hr	A in (mm)	B in (mm)	C in (mm)					
DAL 9	1/3	3,384	5,750	8 [203.2]	12 [304.8]	36 [914.4]	1	9	1	CP1-Little Giant	287 (130)
	1/2	4,120	7,000								
	3/4	4,856	8,250								
	1	5,592	9,500								
	1 1/2	6,828	11,600								
DAL 16	1/2	5,886	10,000	12 [304.8]	12 [304.8]	48 [1219.2]	1	15	1	CP1-Little Giant	661 (300)
	3/4	7,004	11,900								
	1	8,044	13,666								
	1 1/2	9,358	15,900								
	2	10,300	17,500								
	3	11,477	19,500								
DAL 25	1	9,564	16,250	4 [101.6]	12 [304.8]	42 [1066.8]	2	25	2	CP2-Little Giant	789 (358)
	1 1/2	11,036	18,750								
	2	12,139	20,625								
	3	13,979	23,750								
	5	15,892	27,000								
DAL 36	1 1/2	11,389	19,350	4 [101.6]	12 [304.8]	42 [1066.8]	2	34	2	CP2-Little Giant	849 (385)
	2	12,875	21,875								
	3	14,715	25,000								
	5	18,025	30,625								
	7 1/2	19,865	33,750								
	10	24,279	41,250								
DAL 45	1 1/2	12,507	21,250	4 [101.6]	12 [304.8]	42 [1066.8]	2	41	2	CP2-Little Giant	944 (428)
	2	13,949	23,700								
	3	15,818	26,875								
	5	18,761	31,875								
	7 1/2	21,115	35,875								
	10	26,221	44,550								
DAL 72	5	22,072	37,500	12 [304.8]	12 [304.8]	72 [1828.8]	2	72	2	CP3-Little Giant	2,116 (960)
	7 1/2	25,750	43,750								
	10	28,693	48,750								
	15	34,550	58,700								
	20	38,258	65,000								
DAL 96	10	36,816	62,550	12 [304.8]	12 [304.8]	72 [1828.8]	2	96	2	CP3-Little Giant	2,910 (1320)
	15	43,408	73,750								
	20	47,822	81,250								
	25	51,501	87,500								
	30	55,915	95,000								
	40	60,330	102,500								

*Suministro de diferente voltaje en bombas bajo cotización y verificación del tiempo de entrega.

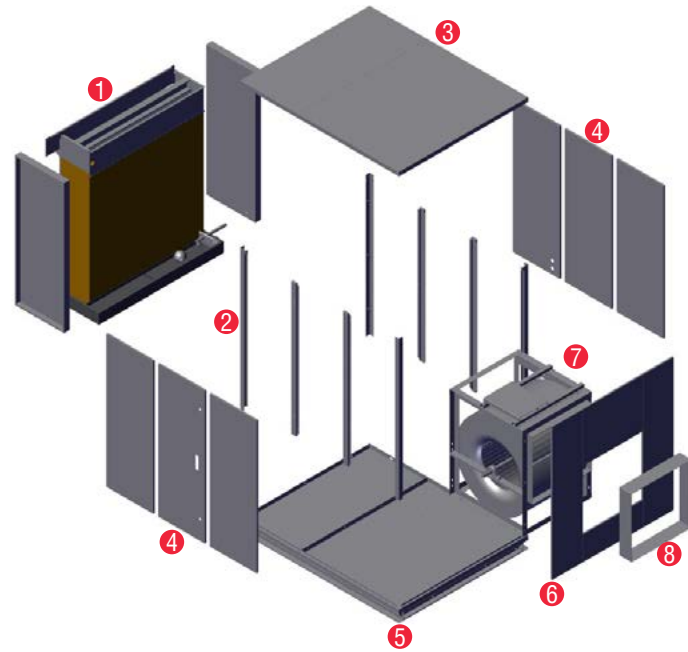


Bajo pedido especial

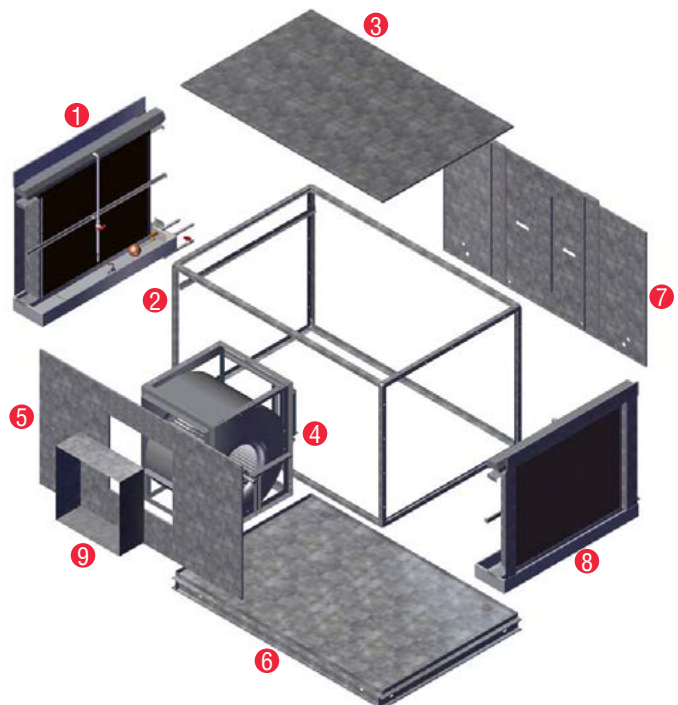
Modelo	Potencia HP	Caudal a descarga libre		Dimensiones panel			Cantidad de paredes panel	Área total del panel ft²	Cantidad de bombas	Modelo de bombas	Peso equipo sin motor y agua Lb(Kg)
		CFM	m³/hr	A in (mm)	B in (mm)	C in (mm)					
DAL 25	1	9,564	16,250.00	12 [304.8]	12 [304.8]	42 [1066.8]	2	25	2	CP2-Little Giant	789 (358)
	1 1/2	11,036	18,750.00								
	2	12,139	20,625.00								
	3	13,979	23,750.00								
	5	15,892	27,000.00								
DAL 36	1 1/2	11,389	19,350.00	12 [304.8]	12 [304.8]	42 [1066.8]	2	34	2	CP2-Little Giant	849 (385)
	2	12,875	21,875.00								
	3	14,715	25,000.00								
	5	18,025	30,625.00								
	7 1/2	19,865	33,750.00								
	10	24,279	41,250.00								
DAL 45	1 1/2	12,507	21,250.00	12 [304.8]	12 [304.8]	42 [1066.8]	2	41	2	CP2-Little Giant	944 (428)
	2	13,949	23,700.00								
	3	15,818	26,875.00								
	5	18,761	31,875.00								
	7 1/2	21,115	35,875.00								
	10	26,221	44,550.00								
	15	27,899	47,400.00								



Despiece del producto



- 1 Conjunto sistema hidráulico.
- 2 Perfiles omegas.
- 3 Panelización techo.
- 4 Estructura panelizada.
- 5 Conjunto bastidor piso.
- 6 Estructura panelizada.
- 7 Ventilador de álabes adelantados.
- 8 Brida descarga.



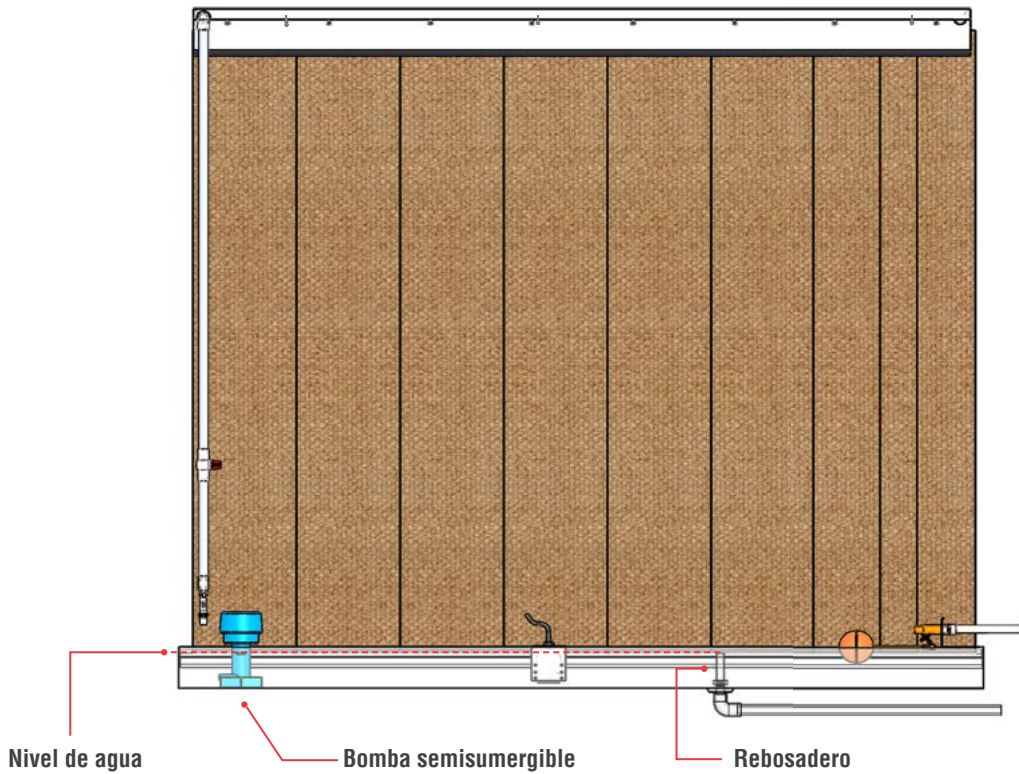
- 1 Conjunto sistema hidráulico (Panel-charola).
- 2 Perfiles omegas.
- 3 Panelización techo.
- 4 Ventilador álabes adelantados.
- 5 Estructura panelizada.
- 6 Conjunto bastidor piso.
- 7 Estructura panelizada.
- 8 Conjunto sistema hidráulico (Panel-charola).
- 9 Brida descarga.

*Los dibujos mostrados son únicamente ilustrativos.

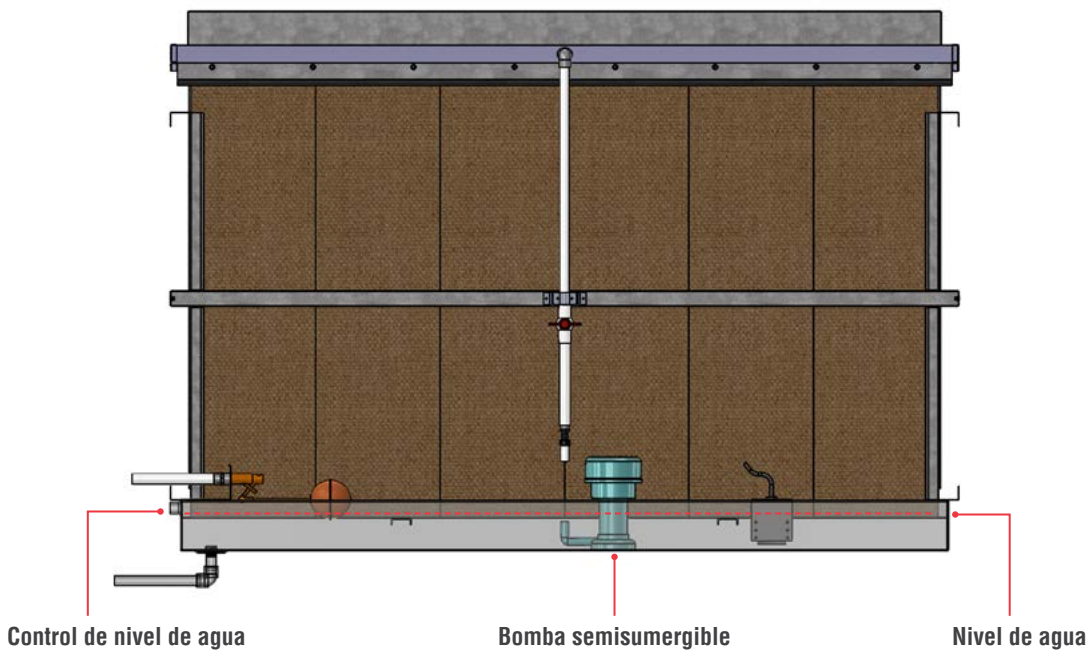


Instalación correcta de bomba

DAL 9 · 16 · 72 · 96



DAL 25 · 36 · 45



*Los dibujos mostrados son únicamente ilustrativos.

Ejemplo de selección

Especificaciones de selección:

Se tiene un gimnasio donde se requiere colocar una unidad lavadora de aire; las dimensiones del gimnasio son: **15 m x 30 m y 3 m de alto** y se tiene una pérdida de carga por ductería de **0.315 inwg**.

Para poder determinar el caudal necesario del equipo, se tiene que calcular el volumen del gimnasio.

$$\text{Volumen} = \text{Largo} \times \text{Ancho} \times \text{Alto}$$

$$\text{Volumen} = (15 \text{ m} \times 30 \text{ m}) (3 \text{ m}) = \mathbf{1,350 \text{ m}^3}$$

Una vez calculado el volumen, se escogerá el número de renovaciones por hora que mejor se adapte a las necesidades del local (en este caso el gimnasio), ayudándonos de la tabla siguiente.

Sector servicios y locales	NR / h
Aula	2 - 4
Bancos	3 - 4
Café	10 - 12
Biblioteca	3 - 5
Cines - teatros	10 - 15
Concina industrial	15 - 30
Comedores - cantina	5 - 10
Estudios de grabación	10 - 12
Garaje	6 - 8
Gimnasio	6 - 12
Hall de entrada	3 - 5
Hospitales	4 - 6
Lavanderías	15 - 30
Oficinas	4 - 8
Panadería	20 - 30
Restaurante	5 - 10
Sala de baile	6 - 8
Sala de conferencias	8 - 12
Sala de reuniones	4 - 8

Debido a las actividades y fluencia de personas en dicho gimnasio se utilizaran 12 renovaciones por hora.

$$Q = V \times NR / H$$

$$Q = 1,350 \text{ m}^3 \times 12 / \text{hr} = \mathbf{16,200 \text{ m}^3 / \text{hr}}$$

Una vez calculado el caudal necesario y la presión establecida, encontramos el **modelo DAL 25**, que es el que se adapta a las necesidades del gimnasio.



HP	PRESIÓN ESTÁTICA inwg / mmca											
	0.250" / 6.35 mm		0.312" / 7.93 mm		0.375" / 9.53 mm		0.438" / 11.11 mm		0.500" / 12.7 mm		0.625" / 15.87 mm	
	RPM dB(A)	CFM m³/hr	RPM dB(A)	CFM m³/hr	RPM dB(A)	CFM m³/hr	RPM dB(A)	CFM m³/hr	RPM dB(A)	CFM m³/hr	RPM dB(A)	CFM m³/hr
1	298	8,550	300	8,015	308	7,392	317	6,769	342	6,338	363	5,429
	62.7	14,527	62.9	13,618	60.7	12,559	61.5	11,500	61.2	10,769	60.5	9,224
1 1/2	315	9,980	322	9,633	329	9,199	344	8,851	358	8,504	385	7,723
	65.2	16,956	65.6	16,366	64.0	15,629	65.2	15,039	64.7	14,449	64.7	13,122
2	350	11,362	359	10,878	365	10,636	370	10,066	375	9,719	396	9,025
	67.7	19,304	68.1	18,482	66.7	18,071	67.3	17,103	66.6	16,513	66.6	15,333
3	406	13,054	404	12,691	403	12,329	402	12,087	400	11,604	425	10,999
	70.9	22,179	71.0	21,563	69.3	20,947	70.1	20,536	69.0	19,714	69.5	18,688
5	475	15,273	478	14,926	480	14,752	485	14,578	491	14,405	496	14,058
	74.3	25,949	74.6	25,359	73.1	25,064	74.2	24,769	73.7	24,474	73.7	23,884

Entrando a la tabla de la DAL 25, con 0.312 inwg y 16,366 m³/hr, encontramos el resto de los datos.

Potencia: 1 1/2 HP

Velocidad del ventilador: 322 rpm

Nivel sonoro: 65.6 dB(A)

Selección realizada a condiciones estándar: 0 m.s.n.m. (0 ft.s.n.m.), 20 °C (70 °F), **Densidad del aire:** 1.2 kg / m³ (0.075 lb/ft³).



Características principales DAL 9

	Especificación				
	No. Paredes	Área de paso	Panel de enfriamiento evaporativo		Espesor
Área filtrante	1	9 ft ² [0.84 m ²]	Papel corrugado 100% celulosa de madera, así como resinas de la más alta calidad. Contiene aditivos y bactericidas especiales para evitar la formación de microorganismos y espuma.		8 in [203 mm]
Bomba	Modelo	Voltaje	Hz	Potencia W	Nota
	CP1-230 Little Giant	230	50 / 60	70	Estándar
	CP1-115 Little Giant	115 / 127	60	70	*Sobre pedido/Opcional
Componentes	Chumaceras	Número de tinas		Capacidad en Litros por tina	
	De piso	1		28.85	
Conjunto	Caudal Máx.	Presión Est. Máx.	Potencia Máx.	Velocidad de paso Máx.	RPM Máx.
	6,828 CFM [11,600 m ³ /hr]	1 inwg [25.4 mmca]	1.12 Kw [1 1/2 HP]	699 ft/min [3.55 m/seg]	702
Accesorios	Louwer en succión	Damper en succión	Malla desplegada en succión	Portafiltras / Filtras metálico	Tina de acero inoxidable

HP	PRESIÓN ESTÁTICA inwg / mmca									
	0.250" / 6.35 mm		0.312" / 7.93 mm		0.375" / 9.53 mm		0.438" / 11.11 mm		0.500" / 12.7 mm	
	RPM dB(A)	CFM m ³ /hr	RPM dB(A)	CFM m ³ /hr	RPM dB(A)	CFM m ³ /hr	RPM dB(A)	CFM m ³ /hr	RPM dB(A)	CFM m ³ /hr
1/3	385	3,282.8	390	3,181.3	408	2,978.2	440	2,775.2	465	2,551.1
	61.3	5,577.5	59.2	5,405	57.4	5,060	55.7	4,715	54.2	4,334.4
1/2	398	3,902.3	402	3,722.8	431	3,583.3	445	3,386.4	478	3,215.1
	63.5	6,630	61.3	6,325	59.6	6,088	58	5,753.5	56.6	5,462.5
3/4	415	4,581.5	430	4,425.4	456	4,373.9	460	4,139.1	483	3,976.6
	65.6	7,784	63.5	7,518.7	61.8	7,431.3	60.3	7,032.3	58.9	6,756.3
1	495	5,310.8	490	5,102.2	498	5,050.8	497	4,894.4	501	4,790.2
	69.9	9,023	67.7	8,668.7	66.1	8,581.3	64.6	8,315.7	63.4	8,138.6
1 1/2	580	6,518.2	570	6,294.9	530	6,091.8	570	5,888.8	575	5,687.7
	74.2	11,074.5	72.1	10,695	70.3	10,350	68.8	10,005	67.5	9,663.5

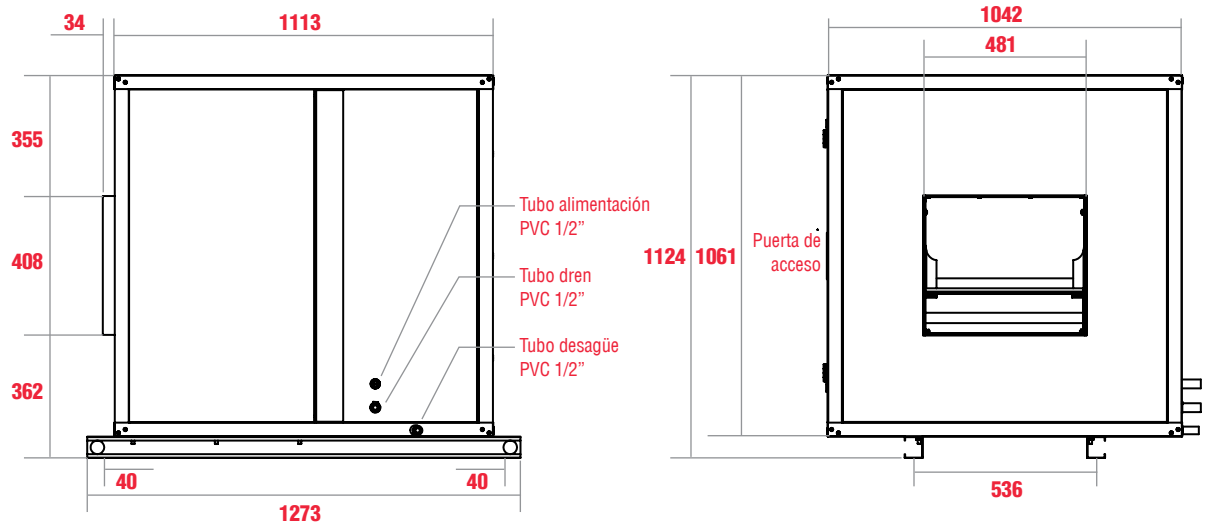
HP	PRESIÓN ESTÁTICA inwg / mmca									
	0.625" / 15.88 mm		0.687" / 17.46 mm		0.75" / 19.05 mm		0.875" / 22.23 mm		1.00" / 25.4 mm	
	RPM dB(A)	CFM m ³ /hr	RPM dB(A)	CFM m ³ /hr	RPM dB(A)	CFM m ³ /hr	RPM dB(A)	CFM m ³ /hr	RPM dB(A)	CFM m ³ /hr
1/3	542	2,050.9	590	1,621.1	615	1,602.8				
	51.3	3,484.5	49.8	2,754.3	48.6	2,723.2				
1/2	520	2,988.4	555	2,775.2	593	2,685.8	650	2,316.7	702	1,977
	54.3	5,077.3	53.2	4,715	52.3	4,563.2	61.3	3,936	48.5	3,359
3/4	518	3,682.2	550	3,583.3	575	3,453.4	615	3,147.7	678	2,877
	56.6	6,256	55.7	6,088.1	54.8	5,867.3	64	5,348	51.4	4,888
1	538	4,477.5	560	4,373.9	570	4,269.7	608	3,976.6	660	3,742.2
	61.1	7,607.3	60.2	7,431.3	59.4	7,254.2	68.7	6,756.3	56.3	6,358
1 1/2	580	5,448.8	593	5,414.9	601	5,310.8	630	5,102.2	680	4,894.6
	65.4	9,257.5	64.6	9,200	63.7	9,023	73.2	8,668.7	60.9	8,316

No seleccionar (velocidad de paso fuera de la recomendada).

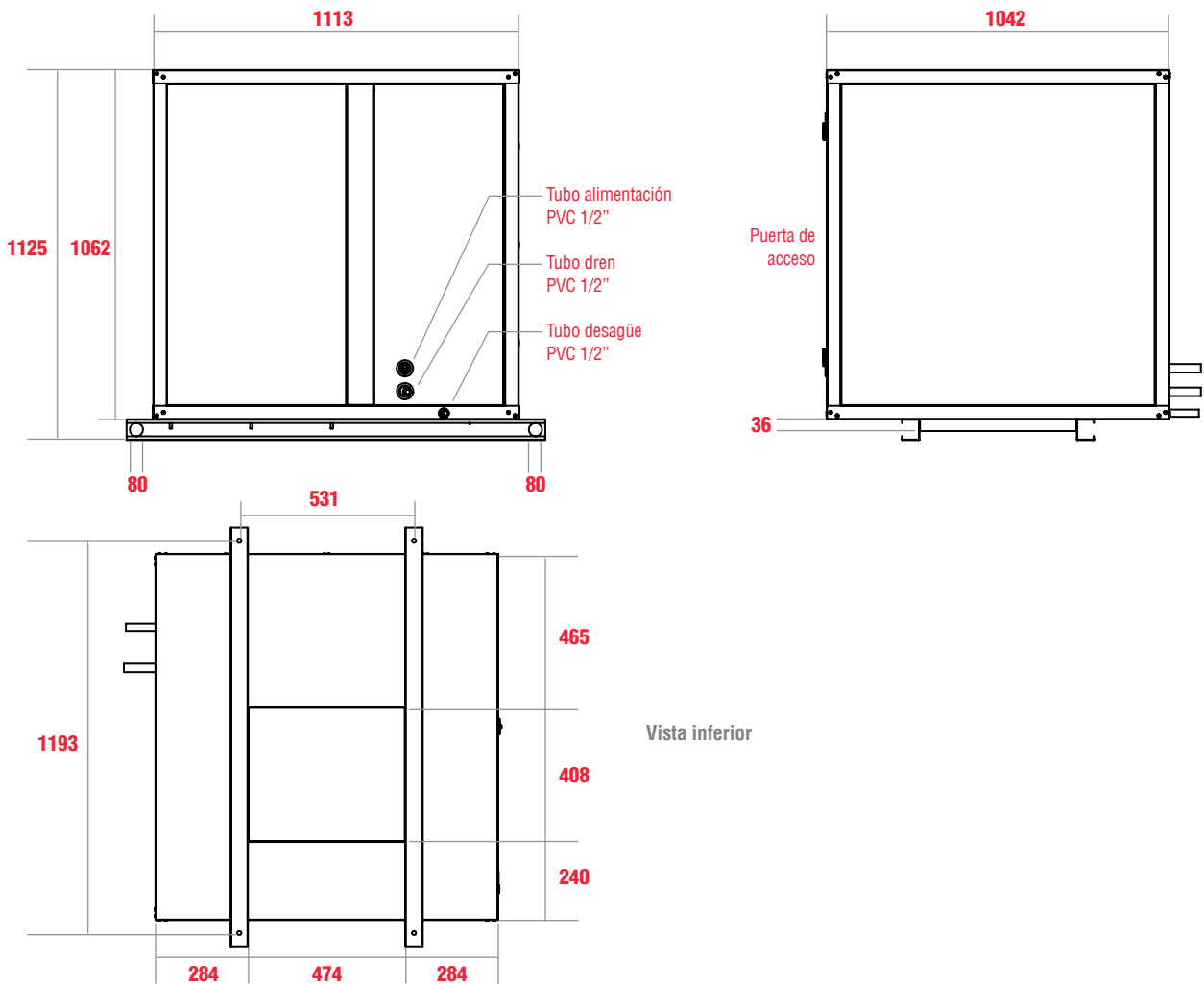
Condiciones Estándar : 0 m.s.n.m. y 20°C.



Dimensiones DALH 9



Dimensiones DALV 9





Características principales DAL 16

	Especificación				
	No. Paredes	Área de paso	Panel de enfriamiento evaporativo		Espesor
Área filtrante	1	16 ft ² [1.486 m ²]	Papel corrugado 100% celulosa de madera, así como resinas de la más alta calidad. Contiene aditivos y bactericidas especiales para evitar la formación de microorganismos y espuma.		12 in [304.8 mm]
Bomba	Modelo	Voltaje	Hz	Potencia W	Nota
	CP1-230 Little Giant	230	50 / 60	70	Estándar
	CP1-115 Little Giant	115 / 127	60	70	*Sobre pedido/Opcional
Componentes	Chumaceras	Número de tinas	Capacidad en Litros por tina		
	De piso	1	48.60		
Conjunto	Caudal Máx.	Presión Est. Máx.	Potencia Máx.	Velocidad de paso Máx.	RPM Máx.
	11,477 CFM [19,500 m ³ /hr]	1 inwg [25.4 mmca]	2.24 Kw [3 HP]	682 ft/min [3.46 m/seg]	548
Accesorios	Louwer en succión	Damper en succión	Malla desplegada en succión	Portafiltras / FilTROS metálico	Tina de acero inoxidable

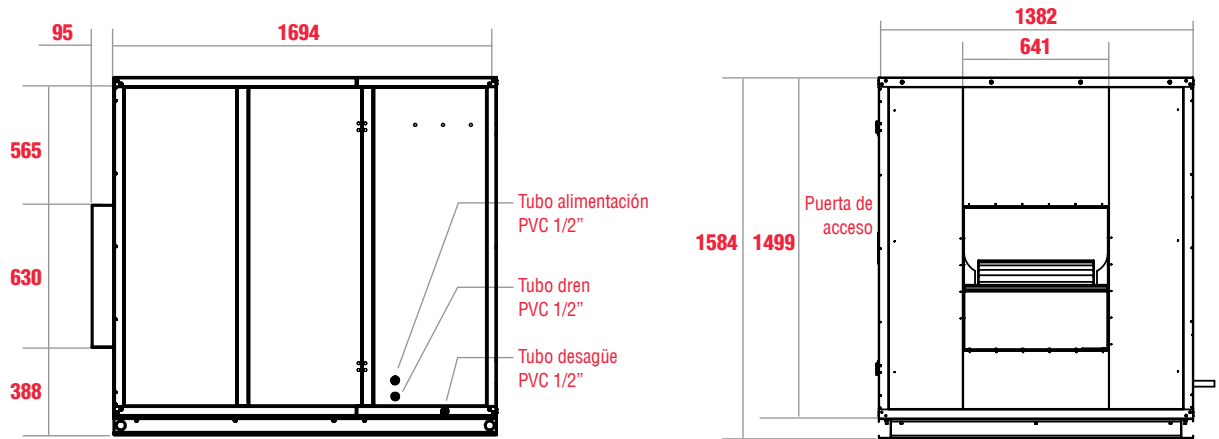
HP	PRESIÓN ESTÁTICA inwg / mmca									
	0.250" / 6.35 mm		0.312" / 7.93 mm		0.375" / 9.53 mm		0.438" / 11.11 mm		0.500" / 12.7 mm	
	RPM dB(A)	CFM m ³ /hr	RPM dB(A)	CFM m ³ /hr	RPM dB(A)	CFM m ³ /hr	RPM dB(A)	CFM m ³ /hr	RPM dB(A)	CFM m ³ /hr
1/2	294	5,102	303	5,259	321	4,362	347	3,981	370	3,663
	61.4	8,669	63.0	8,934	61.3	7,411	63.6	6,764	63.5	6,224
3/4	318	6,295	329	6,032	350	5,686	358	5,363	383	5,102
	64.4	10,695	65.3	10,249	65.0	9,660	67.0	9,111	67.3	8,669
1	350	7,318	367	6,860	372	6,760	381	6,498	395	6,102
	67.0	12,433	67.9	11,655	67.4	11,485	69.6	11,040	69.4	10,367
1 1/2	388	8,690	398	8,323	400	8,049	411	7,683	412	7,318
	70.0	14,764	70.8	14,142	70.0	13,676	72.2	13,054	71.7	12,433
2	406	9,513	425	9,330	433	8,964	442	8,872	452	8,690
	71.4	16,162	72.7	15,852	72.0	15,229	74.5	15,074	74.6	14,764
3	475	10,905	481	10,780	487	10,529	492	10,403	496	10,152
	74.6	18,528	75.6	18,315	75.0	17,889	77.4	17,676	77.2	17,248

HP	PRESIÓN ESTÁTICA inwg / mmca									
	0.625" / 15.88 mm		0.687" / 17.46 mm		0.75" / 19.05 mm		0.875" / 22.23 mm		1.00" / 25.4 mm	
	RPM dB(A)	CFM m ³ /hr	RPM dB(A)	CFM m ³ /hr	RPM dB(A)	CFM m ³ /hr	RPM dB(A)	CFM m ³ /hr	RPM dB(A)	CFM m ³ /hr
1/2	413	3,015								
	63.7	5,123								
3/4	414	4,374	439	4,061	458	3,782				
	67.9	7,431	61.4	6,900	61.1	6,426				
1	428	5,415	441	5,154	461	4,842	491	4,374	523	3,893
	70.0	9,200	63.8	8,757	63.3	8,227	63.4	7,431	60.5	6,615
1 1/2	439	6,566	453	6,363	483	6,108	497	5,550	525	5,102
	72.3	11,155	66.3	10,810	66.5	10,378	65.9	9,430	63.3	8,669
2	472	8,283	477	8,015	488	7,682	501	7,125	533	6,735
	75.5	14,073	69.2	13,618	69.0	13,051	68.5	12,105	66.2	11,443
3	500	9,708	502	9,530	513	9,262	522	8,906	548	8,550
	77.7	16,493	71.6	16,191	71.4	15,737	71.2	15,132	69.0	14,527

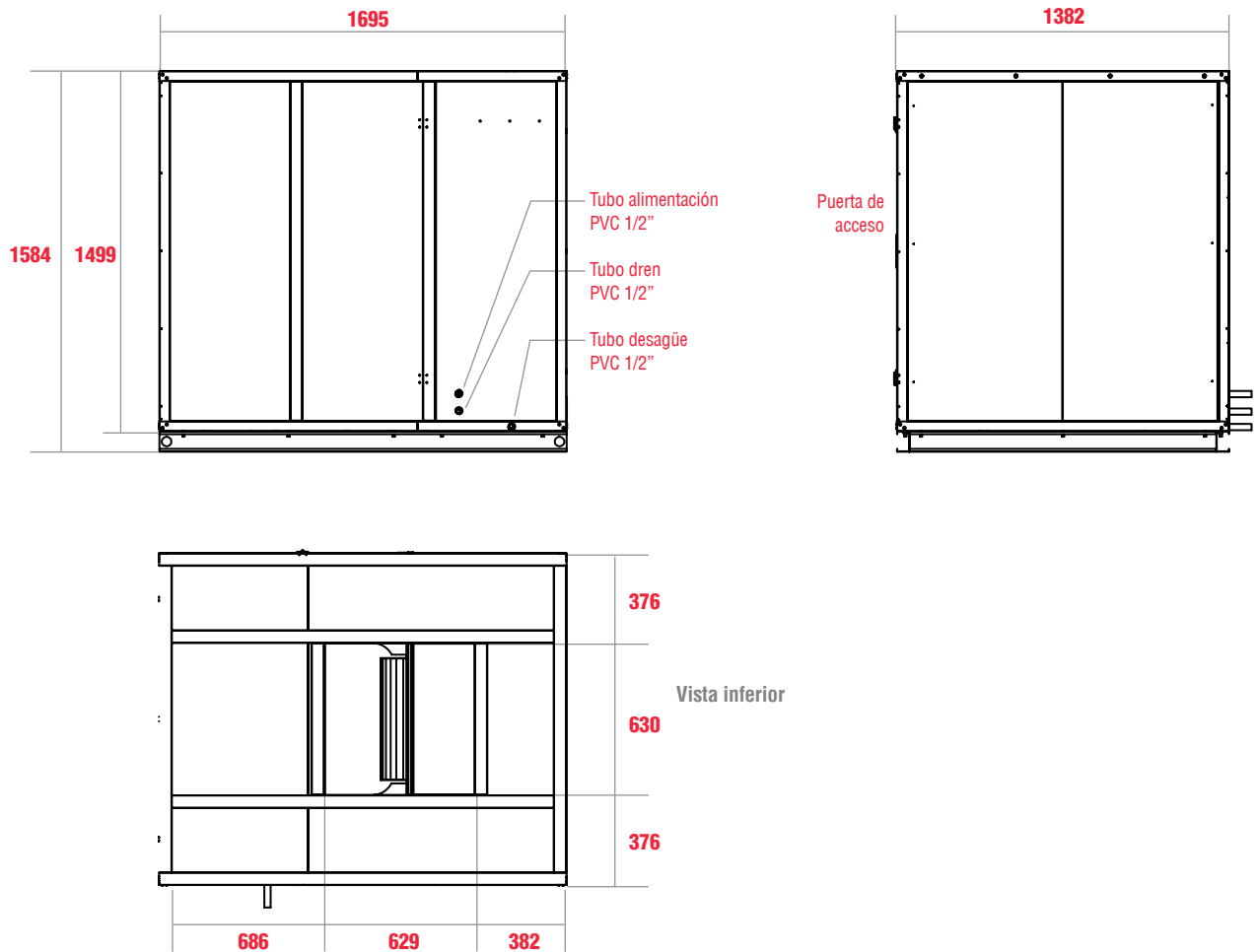
Condiciones Estándar : 0 m.s.n.m. y 20°C.



Dimensiones DALH 16



Dimensiones DALV 16





Características principales DAL 25

	Especificación				
	No. Paredes	Área de paso	Panel de enfriamiento evaporativo		Espesor
Área filtrante	2	25 ft² [2.32 m²]	Papel corrugado 100% celulosa de madera, así como resinas de la más alta calidad. Contiene aditivos y bactericidas especiales para evitar la formación de microorganismos y espuma.		12 in [304.8 mm]
Bomba	Modelo	Voltaje	Hz	Potencia W	Nota
	CP2-230 Little Giant	230	50 / 60	80	Estándar
	CP2-115 Little Giant	115 / 127	60	80	*Sobre pedido/Opcional
Componentes	Chumaceras	Número de tinas		Capacidad en Litros por tina	
	De piso	2		41.58	
Conjunto	Caudal Máx.	Presión Est. Máx.	Potencia Máx.	Velocidad de paso Máx.	RPM Máx.
	15,892 CFM [27,000 m³/hr]	1.5 inwg [38.1 mmca]	3.73 Kw [5 HP]	610 ft/min [3.1 m/seg]	584
Accesorios	Louver en succión	Damper en succión	Malla desplegada en succión	Portafiltras / Filtras metálico	Tina de acero inoxidable

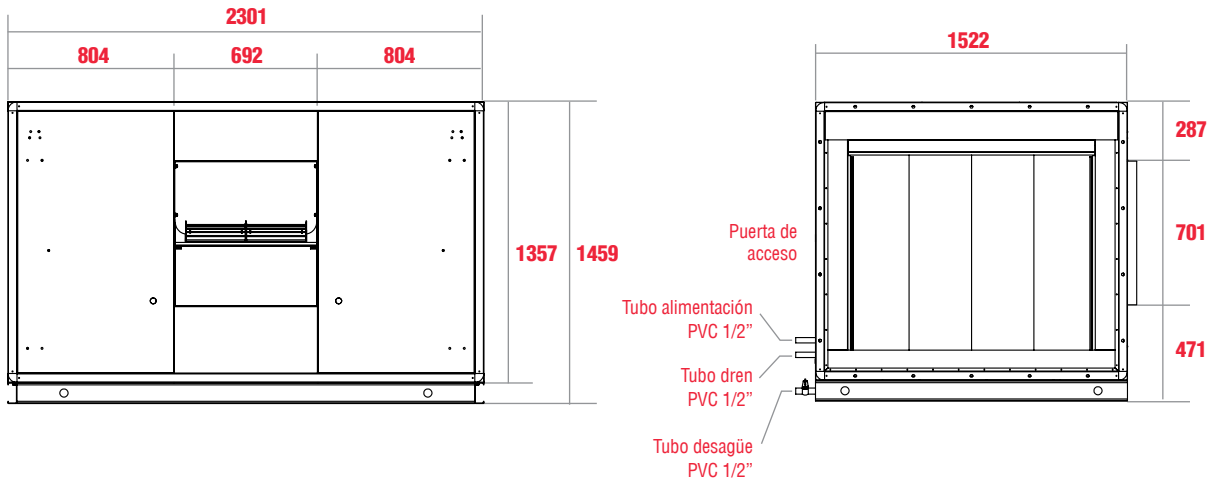
HP	PRESIÓN ESTÁTICA inwg / mmca											
	0.250" / 6.35 mm		0.312" / 7.93 mm		0.375" / 9.53 mm		0.438" / 11.11 mm		0.500" / 12.7 mm		0.625" / 15.87 mm	
	RPM dB(A)	CFM m³/hr	RPM dB(A)	CFM m³/hr	RPM dB(A)	CFM m³/hr	RPM dB(A)	CFM m³/hr	RPM dB(A)	CFM m³/hr	RPM dB(A)	CFM m³/hr
1	298	8,550	300	8,015	308	7,392	317	6,769	342	6,338	363	5,429
	62.7	14,527	62.9	13,618	60.7	12,559	61.5	11,500	61.2	10,769	60.5	9,224
1 1/2	315	9,980	322	9,633	329	9,199	344	8,851	358	8,504	385	7,723
	65.2	16,956	65.6	16,366	64.0	15,629	65.2	15,039	64.7	14,449	64.7	13,122
2	350	11,362	359	10,878	365	10,636	370	10,066	375	9,719	396	9,025
	67.7	19,304	68.1	18,482	66.7	18,071	67.3	17,103	66.6	16,513	66.6	15,333
3	406	13,054	404	12,691	403	12,329	402	12,087	400	11,604	425	10,999
	70.9	22,179	71.0	21,563	69.3	20,947	70.1	20,536	69.0	19,714	69.5	18,688
5	475	15,273	478	14,926	480	14,752	485	14,578	491	14,405	496	14,058
	74.3	25,949	74.6	25,359	73.1	25,064	74.2	24,769	73.7	24,474	73.7	23,884

HP	PRESIÓN ESTÁTICA inwg / mmca											
	0.687" / 17.46 mm		0.750" / 19.05 mm		0.874" / 22.22 mm		1.000" / 25.4 mm		1.250" / 31.75 mm		1.500" / 38.1 mm	
	RPM dB(A)	CFM m³/hr	RPM dB(A)	CFM m³/hr	RPM dB(A)	CFM m³/hr	RPM dB(A)	CFM m³/hr	RPM dB(A)	CFM m³/hr	RPM dB(A)	CFM m³/hr
1	387	5,125	406	4,738	449	4,128						
	60.7	8,707	59.8	8,050	59.8	7,013						
1 1/2	392	7,116	401	6,646	437	6,030	483	5,432				
	64.2	12,090	63.1	11,292	63.3	10,245	61.3	9,229				
2	403	8,678	410	8,331	438	7,550	469	6,942	536	5,784		
	66.5	14,744	65.6	14,154	65.6	12,827	63.4	11,794	66.6	9,827		
3	433	10,697	440	10,184	456	9,633	477	9,199	521	7,984	576	7,376
	69.4	18,175	66.4	17,303	68.6	16,366	66.5	15,629	69.6	13,564	69.9	12,532
5	498	13,885	499	13,537	500	13,054	511	12,691	547	11,724	584	11,120
	73.7	23,590	72.8	23,000	72.7	22,179	70.5	21,563	74.0	19,919	74.2	18,893

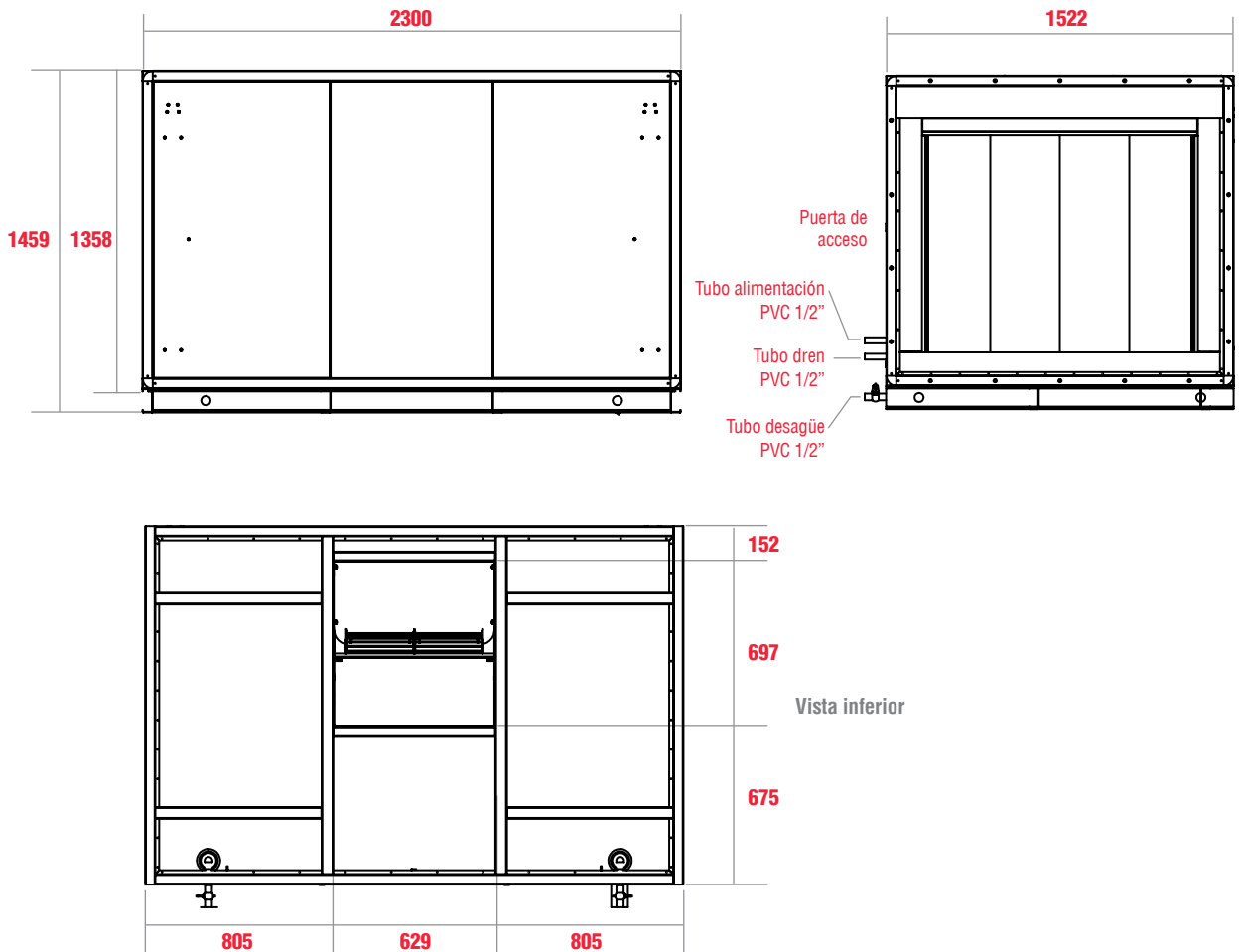
Condiciones Estándar : 0 m.s.n.m. y 20°C.



Dimensiones DALH 25



Dimensiones DALV 25





Características principales DAL 36

	Especificación				
	No. Paredes	Área de paso	Panel de enfriamiento evaporativo		Espesor
Área filtrante	2	34 ft² [3.34 m²]	Papel corrugado 100% celulosa de madera, así como resinas de la más alta calidad. Contiene aditivos y bactericidas especiales para evitar la formación de microorganismos y espuma.		12 in [304.8 mm]
Bomba	Modelo	Voltaje	Hz	Potencia W	Nota
	CP2-230 Little Giant	230	50 / 60	80	Estándar
	CP2-115 Little Giant	115 / 127	60	80	*Sobre pedido/Opcional
Componentes	Chumaceras	Número de tinajas		Capacidad en Litros por tina	
	De piso	2		44.59	
Conjunto	Caudal Máx.	Presión Est. Máx.	Potencia Máx.	Velocidad de paso Máx.	RPM Máx.
	24,279 CFM [41,250 m³/hr]	1.5 inwg [38.1 mmca]	7.46 Kw [10 HP]	698 ft/min [3.54 m/seg]	552
Accesorios	Louwer en succión	Damper en succión	Malla desplegada en succión	Portafiltras / Filtras metálico	Tina de acero inoxidable

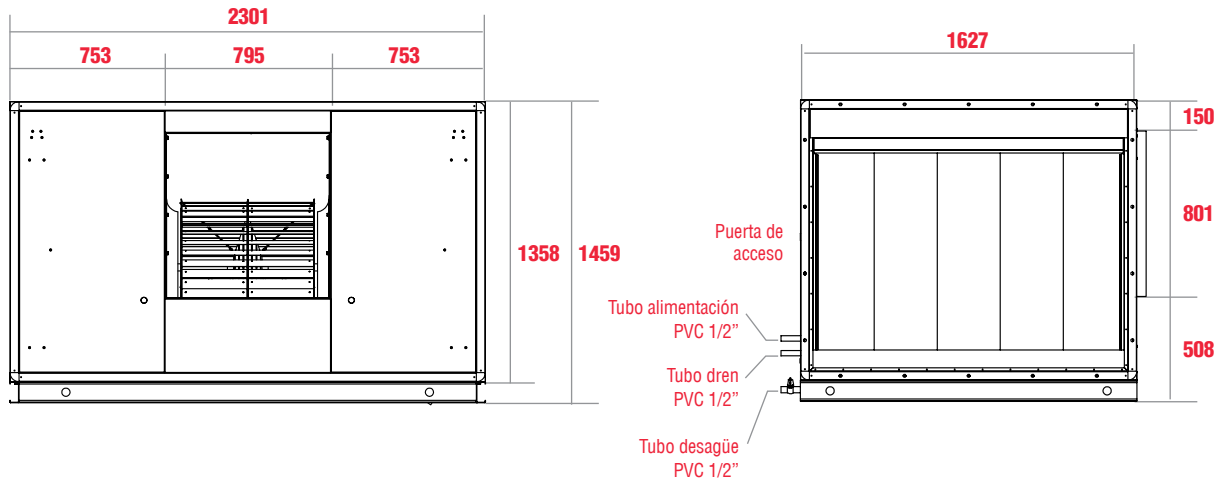
HP	PRESIÓN ESTÁTICA inwg / mmca											
	0.250" / 6.35 mm		0.312" / 7.93 mm		0.375" / 9.53 mm		0.438" / 11.11 mm		0.500" / 12.7 mm		0.625" / 15.87 mm	
	RPM dB(A)	CFM m³/hr	RPM dB(A)	CFM m³/hr	RPM dB(A)	CFM m³/hr	RPM dB(A)	CFM m³/hr	RPM dB(A)	CFM m³/hr	RPM dB(A)	CFM m³/hr
1/2	252	10,375	272	10,035	281	9,712	297	9,403	310	9,249	333	8,324
	62.2	17,628	64.0	17,050	63.6	16,500	63.5	15,976	63.8	15,714	63.8	14,143
2	264	11,870	278	11,438	298	11,114	311	10,790	321	10,575	347	9,820
	64.1	20,167	65.6	19,433	65.6	18,883	65.4	18,332	65.5	17,967	65.9	16,683
3	312	14,028	319	13,720	328	13,565	336	13,180	344	12,949	361	12,382
	67.7	23,833	69.0	23,310	68.8	23,048	68.3	22,393	68.4	22,000	68.7	21,038
5	353	17,573	361	17,111	369	16,957	377	16,957	382	16,648	400	15,724
	71.4	29,857	72.7	29,071	72.4	28,810	72.2	28,810	72.2	28,286	72.3	26,714
7 1/2	380	19,446	390	19,435	400	19,423	409	19,204	438	19,269	441	18,807
	73.3	33,040	74.9	33,021	74.7	33,000	74.4	32,628	75.2	32,738	75.3	31,952
10	426	23,739	429	23,524	443	23,092	450	22,876	453	22,670	474	22,229
	76.6	40,333	77.8	39,967	77.6	39,233	77.3	38,867	77.2	38,517	77.8	37,767

HP	PRESIÓN ESTÁTICA inwg / mmca											
	0.687" / 17.46 mm		0.750" / 19.05 mm		0.874" / 22.22 mm		1.000" / 25.4 mm		1.250" / 31.75 mm		1.500" / 38.1 mm	
	RPM dB(A)	CFM m³/hr	RPM dB(A)	CFM m³/hr	RPM dB(A)	CFM m³/hr	RPM dB(A)	CFM m³/hr	RPM dB(A)	CFM m³/hr	RPM dB(A)	CFM m³/hr
1 1/2	347	7,708	352	7,245	395	6,366						
	63.5	13,095	62.4	12,310	62.7	10,817						
2	357	9,403	365	9,095	392	8,478	422	7,553				
	65.8	15,976	65.1	15,452	65.5	14,405	63.0	12,833				
3	376	12,086	383	11,762	400	11,114	421	10,373	463	8,941	518	7,708
	68.9	20,534	68.3	19,983	68.4	18,883	66.3	17,623	69.3	15,190	69.0	13,095
5	409	15,416	412	15,107	432	14,799	448	14,182	477	12,733	520	11,546
	72.4	26,191	71.7	25,667	72.3	25,143	70.1	24,095	73.2	21,633	73.2	19,617
7 1/2	449	18,652	454	18,099	461	18,190	483	17,882	510	16,648	541	15,569
	75.4	31,690	74.6	30,750	75.1	30,905	73.3	30,381	76.7	28,286	76.7	26,452
10	480	21,797	491	21,581	502	21,150	511	20,718	547	19,269	552	18,344
	77.7	37,033	77.3	36,667	77.6	35,933	74.0	35,200	79.0	32,738	78.5	31,167

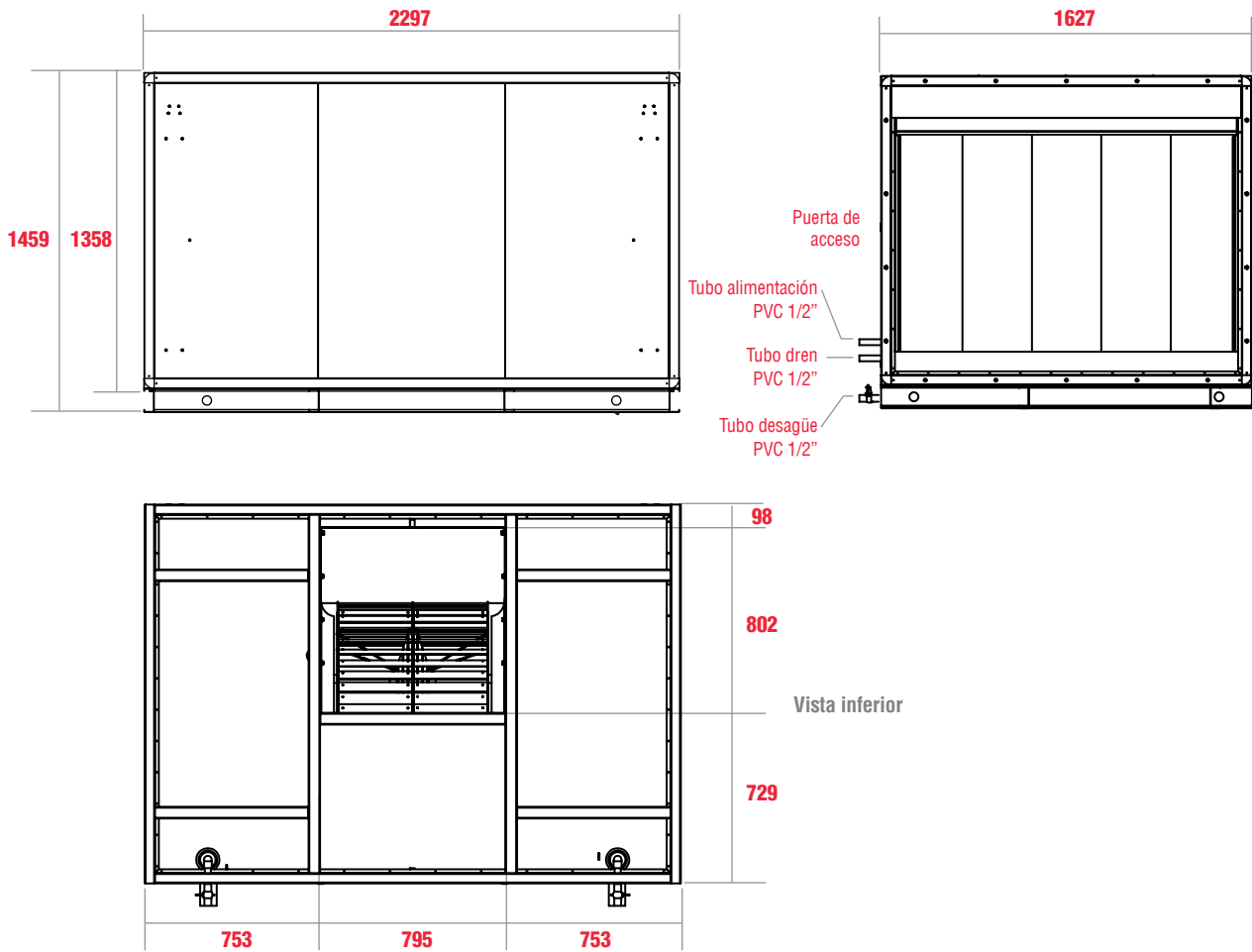
Condiciones Estándar : 0 m.s.n.m. y 20°C.



Dimensiones DALH 36



Dimensiones DALV 36





Características principales DAL 45

	Especificación				
	No. Paredes	Área de paso	Panel de enfriamiento evaporativo		Espesor
Área filtrante	2	41 ft² [3.34 m²]	Papel corrugado 100% celulosa de madera, así como resinas de la más alta calidad. Contiene aditivos y bactericidas especiales para evitar la formación de microorganismos y espuma.		12 in [304.8 mm]
Bomba	Modelo	Voltaje	Hz	Potencia W	Nota
	CP2-230 Little Giant	230	50 / 60	80	Estándar
	CP2-115 Little Giant	115 / 127	60	80	*Sobre pedido/Opcional
Componentes	Chumaceras	Número de tinas		Capacidad en Litros por tina	
	De piso	2		53.33	
Conjunto	Caudal Máx.	Presión Est. Máx.	Potencia Máx.	Velocidad de paso Máx.	RPM Máx.
	26,221 CFM [44,550 m³/hr]	1.77 inwg [44.9 mmca]	5.59 Kw [10 HP]	645 ft/min [3.27 m/seg]	585
Accesorios	Louver en succión	Damper en succión	Malla desplegada en succión	Portafiltras / Filtras metálico	Tina de acero inoxidable

HP	PRESIÓN ESTÁTICA inwg / mmca											
	0.200" / 5.08 mm		0.350" / 8.89 mm		0.500" / 12.7 mm		0.625" / 15.875 mm		0.770" / 19.558 mm		0.900" / 22.86 mm	
	RPM dB(A)	CFM m³/hr	RPM dB(A)	CFM m³/hr	RPM dB(A)	CFM m³/hr	RPM dB(A)	CFM m³/hr	RPM dB(A)	CFM m³/hr	RPM dB(A)	CFM m³/hr
1 1/2	267	11,351	288	10,443	312	9,535	337	8,791	366	8,059	397	7,151
	58.1	19,286	57.9	17,742	57.7	16,200	57.5	14,935	57.3	13,692	56.8	12,150
2	288	12,713	310	11,805	327	11,124	350	10,443	371	9,705	397	8,967
	60.2	21,600	60.1	20,057	59.9	18,900	59.9	17,742	59.6	16,488	59.4	15,236
3	322	14,756	341	14,075	356	13,394	371	12,713	389	12,032	410	11,464
	63	25,071	63.1	23,913	62.9	22,757	62.7	21,600	62.6	20,442	62.6	19,478
5	373	17,821	389	17,253	402	16,686	414	16,005	425	15,437	442	14,870
	66.7	30,278	66.7	29,313	66.7	28,350	66.5	27,192	66.4	26,228	66.3	25,263
7.5	423	20,829	437	20,318	450	19,751	459	19,297	468	18,616	480	18,048
	69.8	35,388	69.8	34,521	69.8	33,557	69.7	32,786	69.5	31,628	69.4	30,663
10			474	22,719	484	22,189	497	21,681	505	21,113	516	20,659
			71.9	38,599	71.9	37,700	71.9	36,836	71.7	35,871	71.7	35,100
15			532	26,486	545	26,015	555	25,544	564	25,073	574	24,602
			74.9	44,999	74.9	44,199	74.9	43,400	74.8	42,600	74.8	41,799

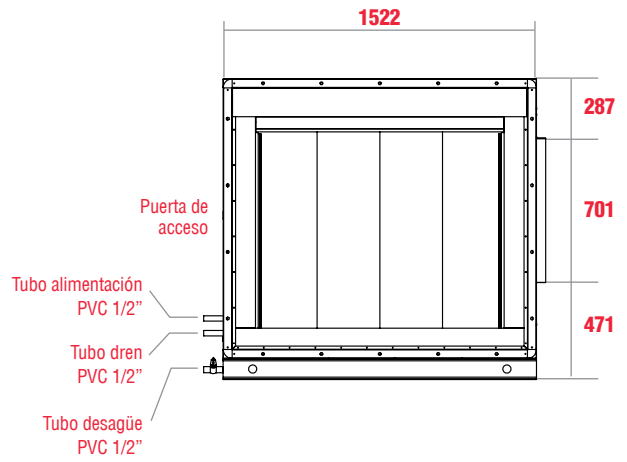
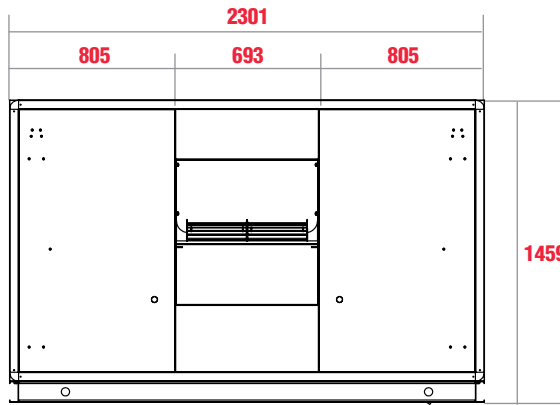
HP	PRESIÓN ESTÁTICA inwg / mmca											
	1.000" / 25.4 mm		1.200" / 30.48 mm		1.350" / 34.29 mm		1.500" / 38.1 mm		1.625" / 41.27 mm		1.770" / 44.95 mm	
	RPM dB(A)	CFM m³/hr	RPM dB(A)	CFM m³/hr	RPM dB(A)	CFM m³/hr	RPM dB(A)	CFM m³/hr	RPM dB(A)	CFM m³/hr	RPM dB(A)	CFM m³/hr
1 1/2	415	6,584	451	5,108								
	64.7	11,186	62.6	8,678								
2	418	8,400	453	7,378	479	6,470						
	67.6	14,271	66.9	12,536	65.9	10,992						
3	424	11,010	459	10,102	485	9,421						
	70.9	18,707	70.7	17,163	70.4	16,007						
5	451	14,529	479	13,735	498	13,280	508	12,600				
	74.7	24,686	74.6	23,336	74.7	22,563	74.2	21,407				
7.5	485	17,708	505	16,913	519	16,573	538	16,005	553	15,551		
	77.7	30,086	77.6	28,736	77.6	28,157	77.6	27,192	77.5	26,421		
10	520	20,318	536	19,637	546	19,070	562	18,616	575	18,162	585	17,764
	80	34,521	79.9	33,363	79.8	32,400	79.8	31,628	79.7	30,857	79.6	30,182
15	578	24,344	590	23,637	597	23,166	607	22,601	617	22,248	625	21,895
	83.2	41,360	83	40,160	82.9	39,360	82.8	38,399	82.8	37,800	82.7	37,200

Potencia de 15 HP bajo pedido especial

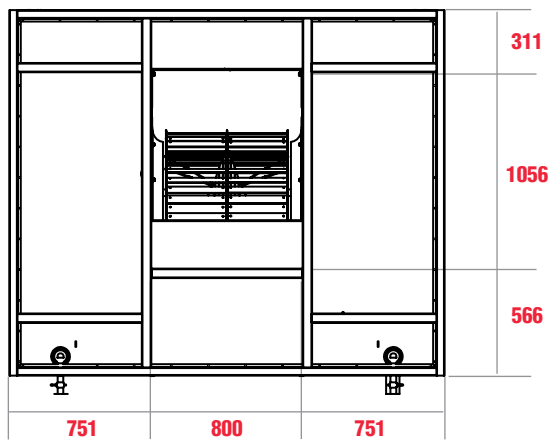
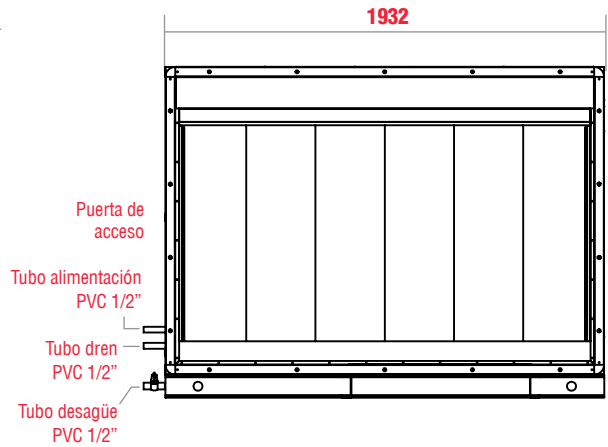
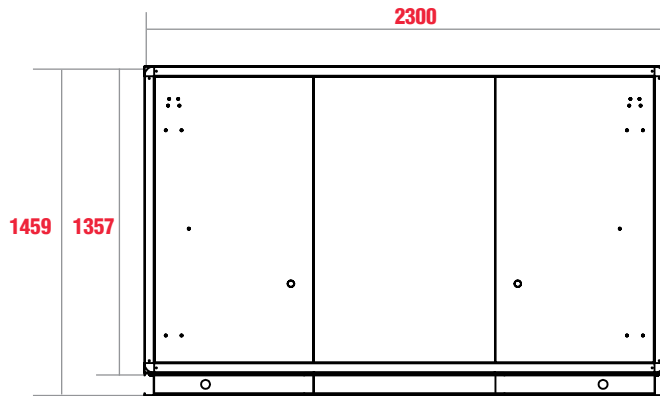
Condiciones Estándar : 0 m.s.n.m. y 20°C.



Dimensiones DALH 45



Dimensiones DALV 45



Vista inferior



Características principales DAL 72

	Especificación				
	No. Paredes	Área de paso	Panel de enfriamiento evaporativo		Espesor
Área filtrante	2	72 ft ² [6.69 m ²]	Papel corrugado 100% celulosa de madera, así como resinas de la más alta calidad. Contiene aditivos y bactericidas especiales para evitar la formación de microorganismos y espuma.		12 in [304.8 mm]
Bomba	Modelo	Voltaje	Hz	Potencia W	Nota
	CP3-230 Little Giant	230	50 / 60	90	Estándar
	CP3-115 Little Giant	115 / 127	60	90	*Sobre pedido/Opcional
Componentes	Chumaceras	Número de tinas		Capacidad en Litros por tina	
	De piso	2		87.58	
Conjunto	Caudal Máx.	Presión Est. Máx.	Potencia Máx.	Velocidad de paso Máx.	RPM Máx.
	38,258 CFM [65,000 m ³ /hr]	1.5 inwg [38.1 mmca]	14.91 Kw [20 HP]	525 ft/min [2..66 m/seg]	483
Accesorios	Louwer en succión	Damper en succión	Malla desplegada en succión	Portafiltras / Filtras metálico	Tina de acero inoxidable

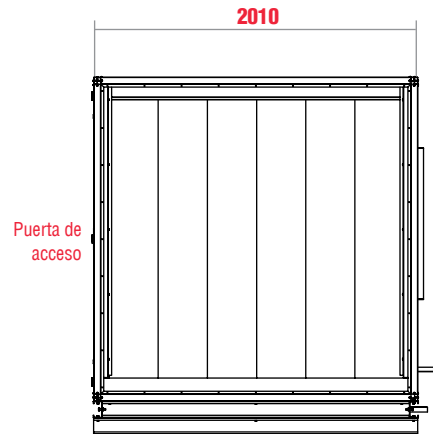
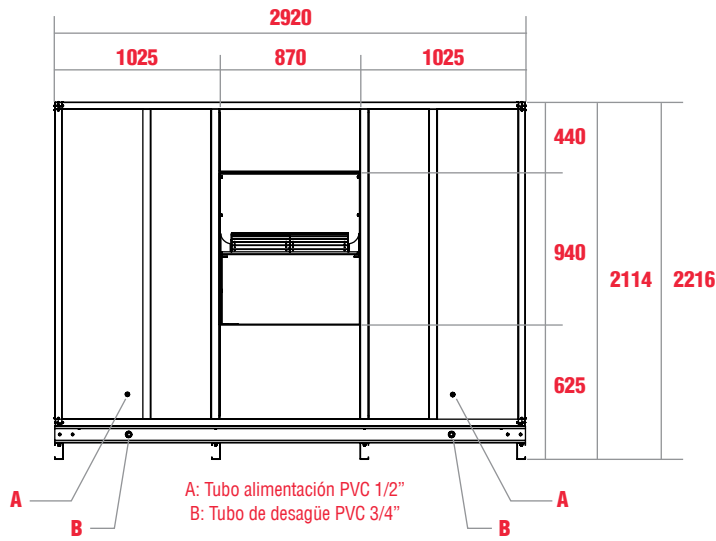
HP	PRESIÓN ESTÁTICA inwg / mmca									
	0.25" / 6.35 mm		0.375" / 9.525 mm		0.500" / 12.7 mm		0.625" / 15.875 mm		0.75" / 19.05 mm	
	RPM dB(A)	CFM m ³ /hr	RPM dB(A)	CFM m ³ /hr	RPM dB(A)	CFM m ³ /hr	RPM dB(A)	CFM m ³ /hr	RPM dB(A)	CFM m ³ /hr
5	260	21,273	263	20,811	276	20,025	283	18,826	300	17,929
	70.4	36,143	70	35,357	73	34,022	73	31,985	73	30,461
7 1/2	305	25,204	308	24,972	312	24,857	320	24,074	332	23,185
	74.0	42,822	76	42,428	77	42,232	77	40,901	77	39,391
10	341	28,487	342	28,210	343	28,078	344	27,532	350	26,393
	77	48,400	79	47,928	79	47,704	79	46,778	79	44,842
15	415	33,613	420	33,495	424	33,345	427	33,363	412	32,834
	80	57,109	83	56,909	83	56,653	83	56,684	83	55,785
20	500	37,789	483	37,459	470	37,195	465	37,195	455	36,931
	84	64,204	85	63,643	85	63,194	85	63,194	85	62,745

HP	PRESIÓN ESTÁTICA inwg / mmca									
	0.875" / 22.225 mm		1.000" / 25.4 mm		1.125" / 28.575 mm		1.250" / 31.750 mm		1.500" / 38.1 mm	
	RPM dB(A)	CFM m ³ /hr	RPM dB(A)	CFM m ³ /hr	RPM dB(A)	CFM m ³ /hr	RPM dB(A)	CFM m ³ /hr	RPM dB(A)	CFM m ³ /hr
5	316	16,933	327	15,937	350	14,729	372	13,613	385	12,854
	73	28,769	73	27,077	73	25,025	75	23,129	77	21,838
7 1/2	340	22,159	348	21,247	360	20,117	380	18,925	390	18,261
	77	37,648	77	36,099	77	34,178	79	32,154	81	31,026
10	357	25,852	364	25,123	378	24,279	390	23,527	400	22,843
	79	43,922	79	42,683	79	41,250	81	39,972	83	38,810
15	410	32,108	411	31,051	408	29,912	419	29,201	425	28,210
	83	54,551	83	52,755	82	50,820	84	49,612	86	47,928
20	451	36,534	450	35,873	451	35,285	450	31,825	452	33,825
	85	62,072	85	60,949	84	59,950	86	54,071	89	57,468

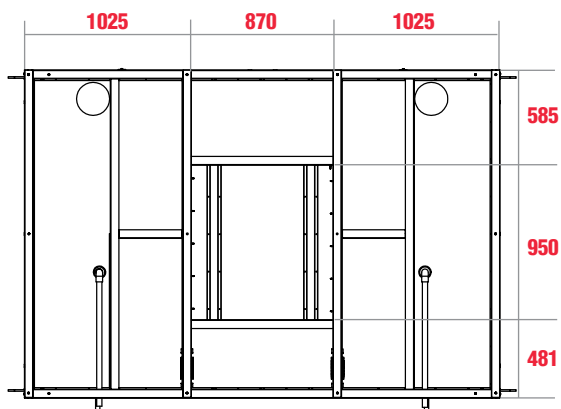
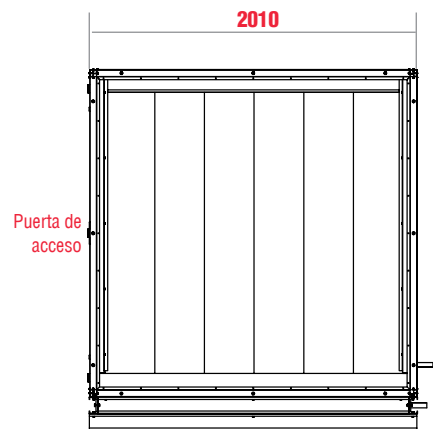
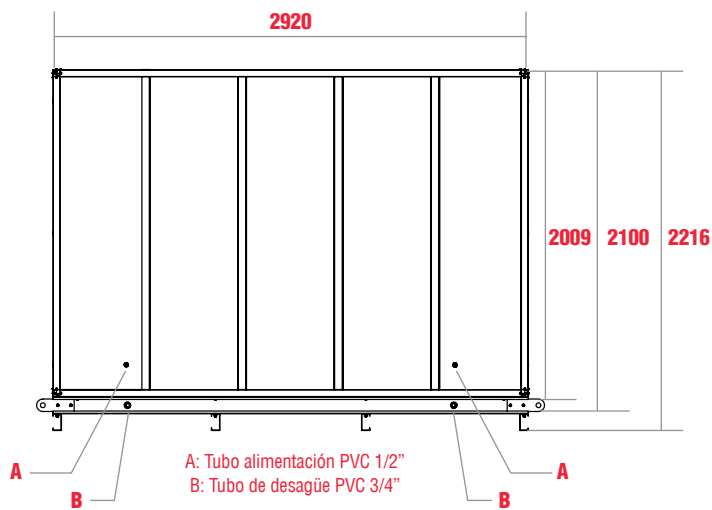
Condiciones Estándar : 0 m.s.n.m. y 20°C.



Dimensiones DALH 72



Dimensiones DALV 72



Vista inferior



Características principales DAL 96

	Especificación				
	No. Paredes	Área de paso	Panel de enfriamiento evaporativo		Espesor
Área filtrante	2	96 ft² [8.92 m²]	Papel corrugado 100% celulosa de madera, así como resinas de la más alta calidad. Contiene aditivos y bactericidas especiales para evitar la formación de microorganismos y espuma.		12 in [304.8 mm]
Bomba	Modelo	Voltaje	Hz	Potencia W	Nota
	CP3-230 Little Giant	230	50 / 60	90	Estándar
	CP3-115 Little Giant	115 / 127	60	90	*Sobre pedido/Opcional
Componentes	Chumaceras	Número de tinas		Capacidad en Litros por tina	
	De piso	2		211.95	
Conjunto	Caudal Máx.	Presión Est. Máx.	Potencia Máx.	Velocidad de paso Máx.	RPM Máx.
	60,330 CFM [102,500 m³/hr]	1.5 inwg [38.1 mmca]	29.84 Kw [40 HP]	628 ft/min [3.19 m/seg]	402
Accesorios	Louver en succión	Damper en succión	Malla desplegada en succión	Portafiltras / Filtras metálico	Tina de acero inoxidable

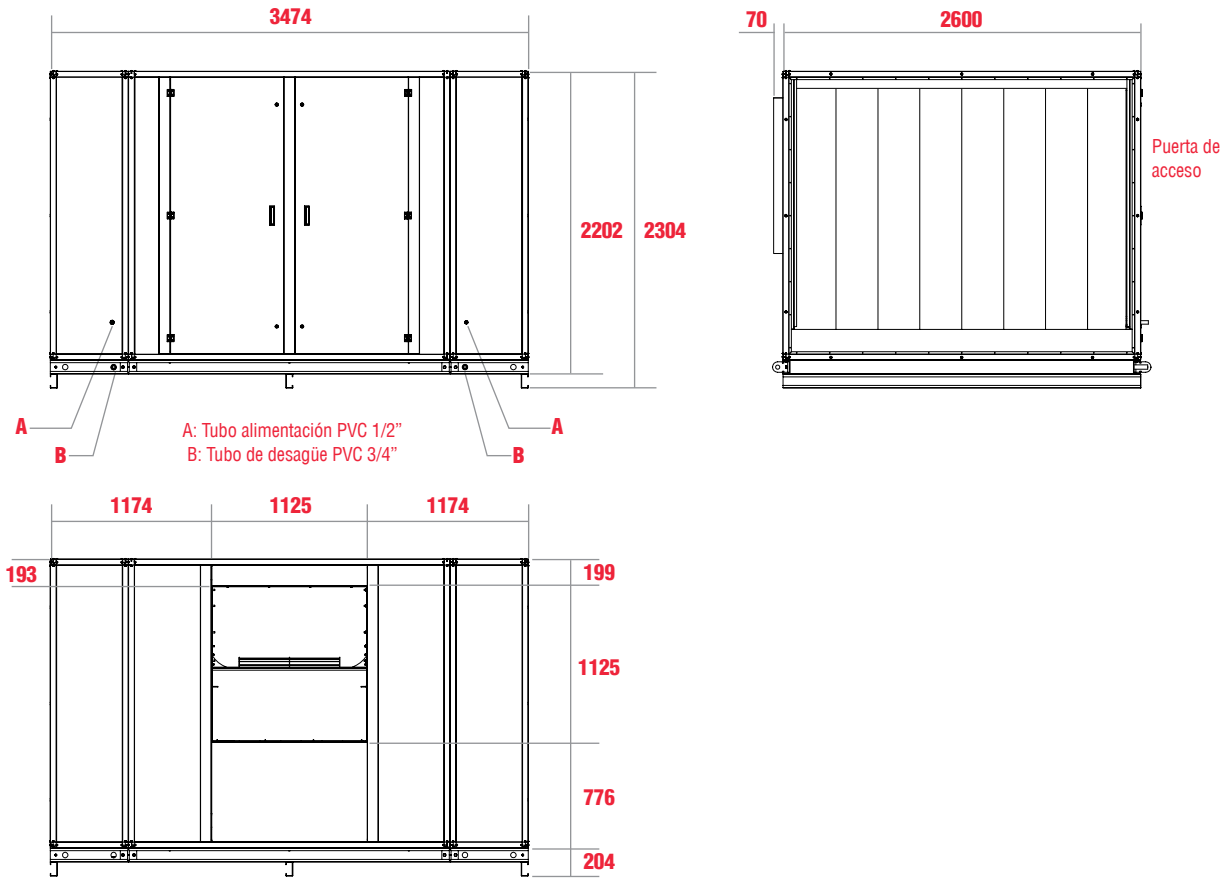
HP	PRESIÓN ESTÁTICA inwg / mmca									
	0.25" / 6.35 mm		0.375" / 9.525 mm		0.500" / 12.7 mm		0.625" / 15.875 mm		0.625" / 15.875 mm	
	RPM dB(A)	CFM m³/hr	RPM dB(A)	CFM m³/hr	RPM dB(A)	CFM m³/hr	RPM dB(A)	CFM m³/hr	RPM dB(A)	CFM m³/hr
10	238	36,442	242	35,944	250	35,572	258	34,630	265	33,667
	79.8	61,915	76.2	61,069	73.7	60,437	71.7	58,837	69.9	57,200
15	275	42,916	280	42,731	278	42,422	290	41,823	290	40,696
	84.5	72,915	80.9	72,600	78.4	72,075	76.4	71,058	74.7	69,143
20	300	47,356	305	47,128	303	46,525	310	46,288	315	45,506
	87.1	80,457	83.5	80,070	81.0	79,046	79.0	78,643	77.3	77,315
25	320	51,055	325	50,874	331	50,685	338	50,315	341	49,575
	89.1	86,743	85.6	86,435	83.1	86,115	81.1	85,485	79.4	84,228
30	352	55,495	354	55,559	352	55,183	364	54,806	360	54,385
	91.1	94,285	87.5	94,395	85.0	93,756	83.0	93,116	81.4	92,400
40	375	60,304	380	60,151	377	60,077	389	59,700	385	59,564
	91.8	102,457	88.3	102,197	85.8	102,070	83.8	101,430	82.2	101,200

HP	PRESIÓN ESTÁTICA inwg / mmca									
	0.875" / 22.225 mm		1.000" / 25.4 mm		1.125" / 28.575 mm		1.250" / 31.750 mm		1.500" / 38.1 mm	
	RPM dB(A)	CFM m³/hr	RPM dB(A)	CFM m³/hr	RPM dB(A)	CFM m³/hr	RPM dB(A)	CFM m³/hr	RPM dB(A)	CFM m³/hr
10	33,667	32,187	290	31,077	300	29,597	313	28,118	343	24,048
	57,200	54,685	67.1	52,800	65.9	50,285	64.7	47,772	62.5	40,857
15	40,696	39,956	310	39,032	312	37,737	325	36,626	347	34,037
	69,143	67,885	72.0	66,315	70.8	64,115	69.8	62,228	67.9	57,828
20	45,506	44,766	325	44,042	333	43,286	340	42,361	355	40,696
	77,315	76,057	74.7	74,828	73.6	73,543	72.6	71,972	70.8	69,143
25	49,575	49,205	347	48,465	350	47,725	354	47,171	370	45,506
	84,228	83,600	76.9	82,343	75.8	81,085	74.8	80,143	73.1	77,315
30	54,385	54,015	363	53,275	366	52,535	370	51,795	379	46,246
	92,400	91,771	78.8	90,515	77.8	89,257	76.7	88,000	74.7	78,572
40	59,564	59,195	391	58,824	393	58,084	392	57,715	402	56,605
	101,200	100,572	79.7	99,943	78.6	98,685	77.7	98,057	76.0	96,172

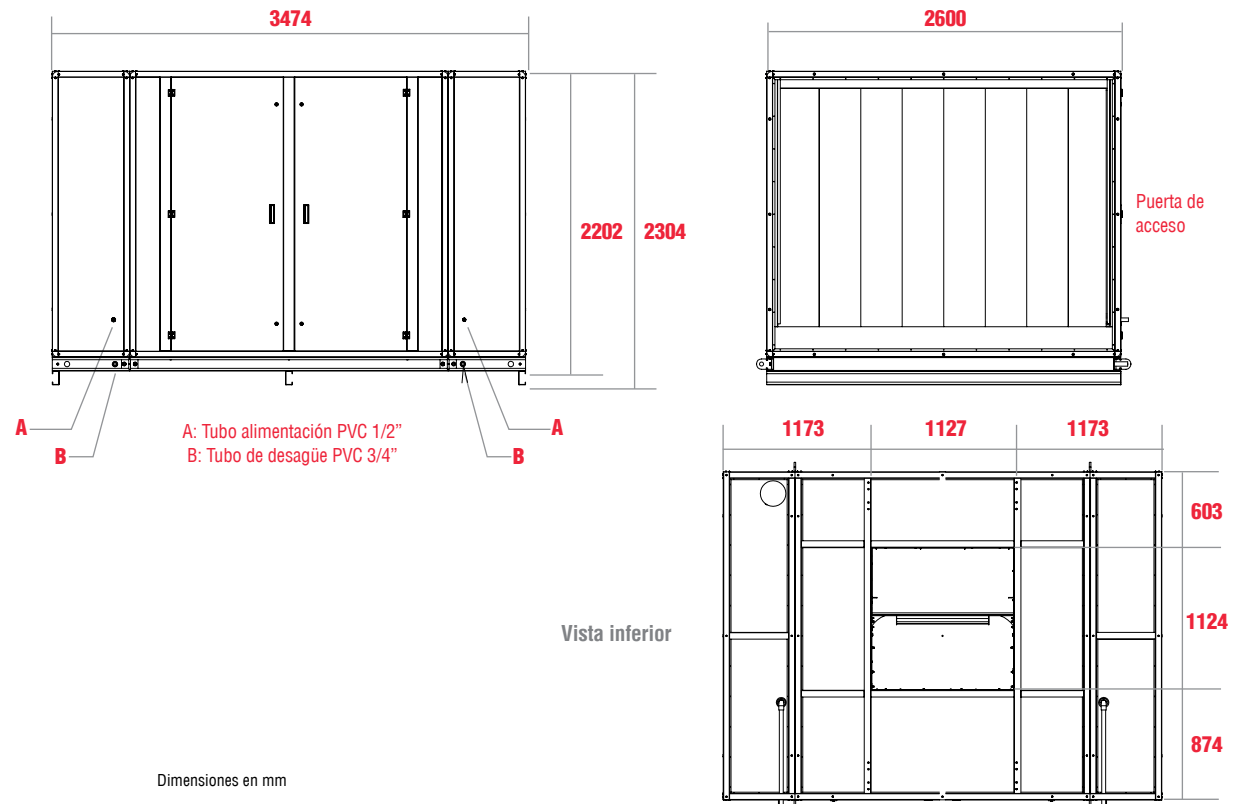
Condiciones Estándar : 0 m.s.n.m. y 20°C.



Dimensiones DALH 96



Dimensiones DALV 96

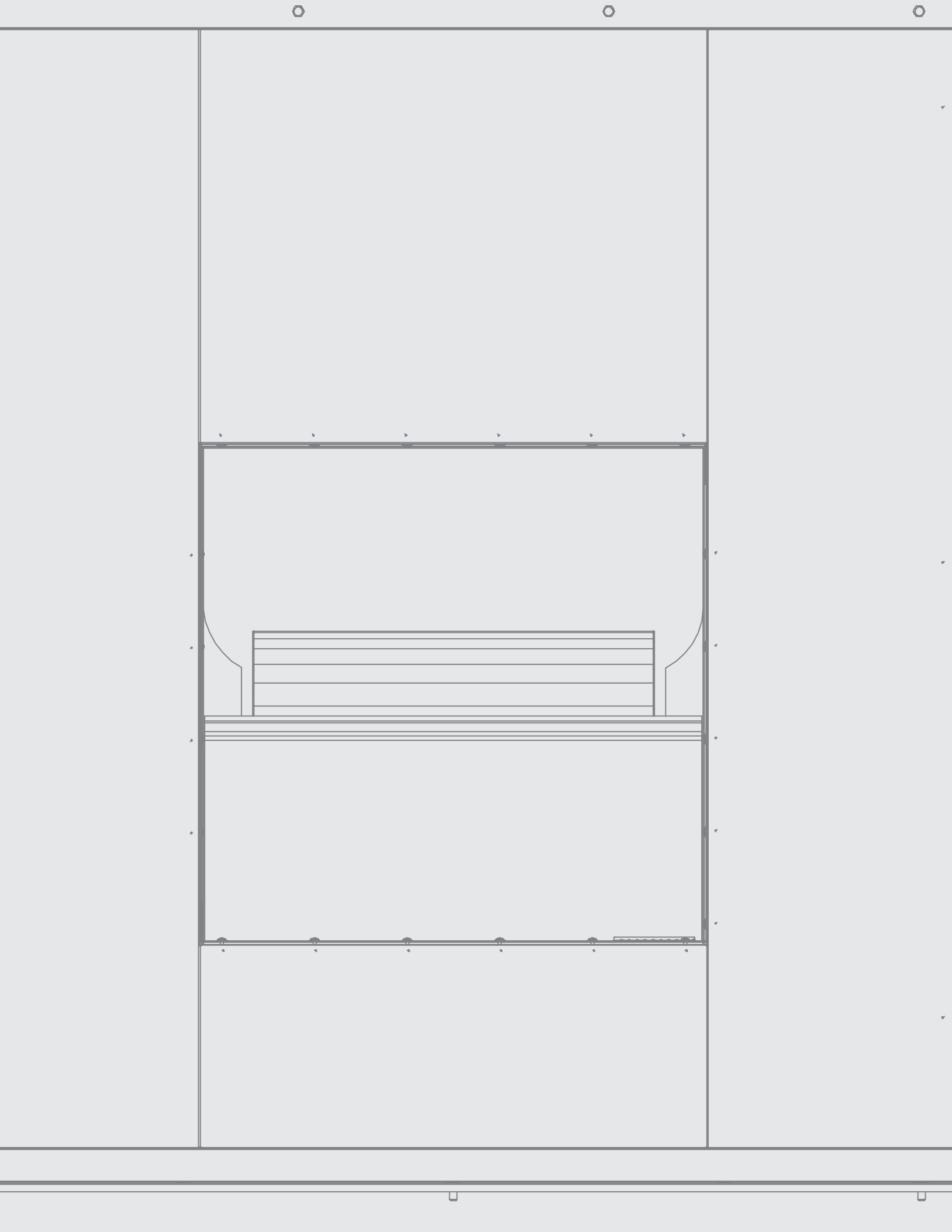


Dimensiones en mm

Principales temperaturas de la República Mexicana

Estado	Ciudad	Temperatura Bulbo Seco °C	Temperatura Bulbo Húmedo °C
Aguascalientes			
	Aguascalientes	34	17
Baja California			
	Ensenada	34	26
	Mexicali	43	28
	La Paz	36	28
	Tijuana	25	26
Campeche			
	Campeche	36	26
	Ciudad del Carmen	37	26
Coahuila			
	Monclova	38	24
	Nueva Rosita	41	25
	Piedras Negras	40	26
	Saltillo	35	22
Colima			
	Colima	36	24
	Manzanillo	35	27
Chiapas			
	Tapachula	34	25
	Tuxtla Gutiérrez	35	25
Chihuahua			
	Chihuahua	35	23
	Ciudad Juárez	37	24
Ciudad de México			
	Ciudad de México	32	17
Durango			
	Durango	33	17
	Ciudad Lerdo	36	21
Guanajuato			
	Celaya	38	20
	Guanajuato	32	18
	León	34	20
	Salvatierra	35	19
Guerrero			
	Acapulco	33	27
	Chilpancingo	33	23
	Taxo	34	20
Hidalgo			
	Pachuca	29	18
	Tulancingo	32	19
Jalisco			
	Guadalajara	33	20
	Lagos	39	20
	Puerto Vallarta	36	26
Estado de México			
	Tepotzotlán	32	17
	Toluca	26	17
Michoacán			
	Apatzingán	39	25
	Morelia	30	19
	Zamora	35	20
	Zacapu	32	19

Estado	Ciudad	Temperatura Bulbo Seco °C	Temperatura Bulbo Húmedo °C
Morelos			
	Cuatlua	42	22
	Cuernavaca	31	20
Nayarit			
	San Blas	33	26
	Tepic	36	26
Nuevo León			
	Montemorelos	39	25
	Monterrey	38	25
Oaxaca			
	Oaxaca	35	22
	Salina Cruz	34	26
Puebla			
	Puebla	29	17
	Tehuacán	34	20
Querétaro			
	Querétaro	33	21
Quintana Roo			
	Cozumel	33	27
San Luis Potosí			
	San Luis Potosí	34	18
Sinaloa			
	Culiacán	37	27
	Mazatlán	31	26
	Topolobampo	37	27
Sonora			
	Guaymas	42	22
	Hermosillo	41	28
	Nogales	37	26
	Ciudad Obregón	43	28
Tabasco			
	Villahermosa	37	26
Tamaulipas			
	Matamoros	36	26
	Nueva Laredo	41	25
	Tampico	36	28
	Ciudad Victoria	38	26
Tlaxcala			
	Tlaxcala	28	17
Veracruz			
	Xalapa	32	21
	Orizaba	34	21
	Veracruz	33	27
Yucatán			
	Mérida	37	27
	Progreso	36	27
Zacatecas			
	Fresnillo	36	19
	Zacatecas	28	17





www.solerpalau.mx

S&P México

Tel. 52 (222) 2 233 911, 2 233 900
comercialmx@solerpalau.com

S&P Colombia

PBX: (+571 743 8021)
comercial@solerpalau.com.co

S&P Perú

Tel. +51 (1) 200 9020
comercialpe@solerpalau.com



ISO 9001: 2015

S&P México se reserva el derecho de
modificación sin previo aviso.

DALFebrero2020