



HTZ

Recirculadores de aire
HID 760 y 900

Características

- Hélices fabricadas en galvanizado y pintadas en polvo poliéster.
- Malla de protección pintadas en polvo poliéster.
- Acoplamiento directo.

Aplicaciones



GRANJA
AVICOLAS

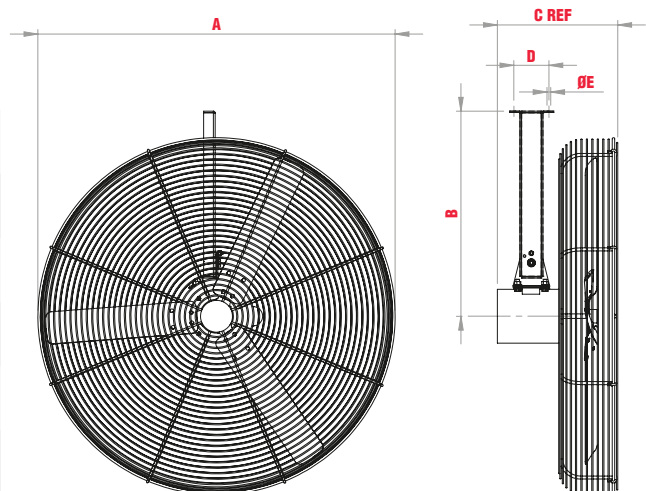
Características técnicas

Modelo	Potencia instalada HP	Voltaje Volts	Intensidad A	Caudal m³ / hr / CFM	Empuje lbf	Velocidad RPM
HTZ 760	1/2	115	5.2/2.8	16,005/9,420	12	1,075
HTZ 900	3/4	115	9.4	20,592/12,120	14	1,075

Dimensiones

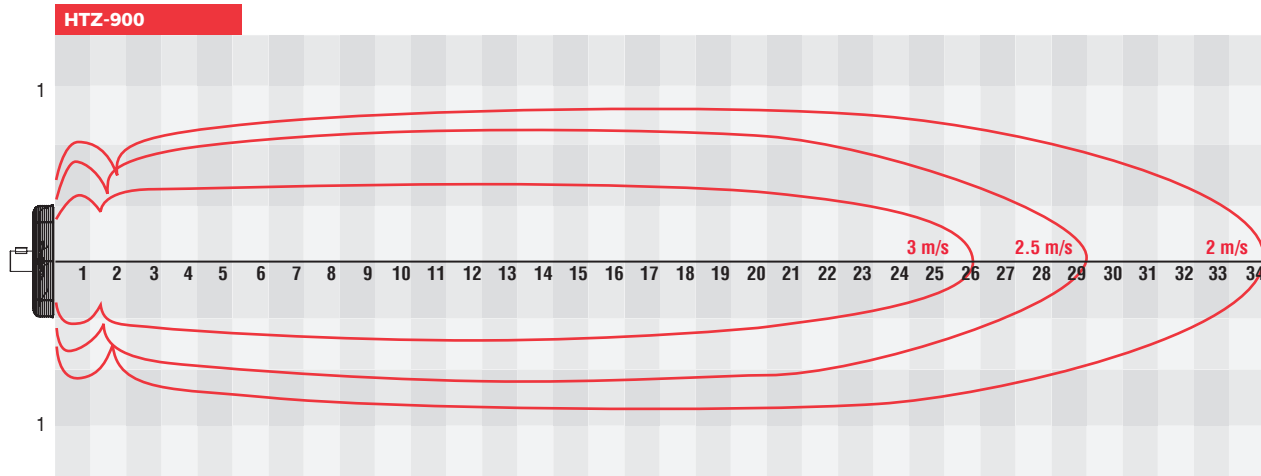
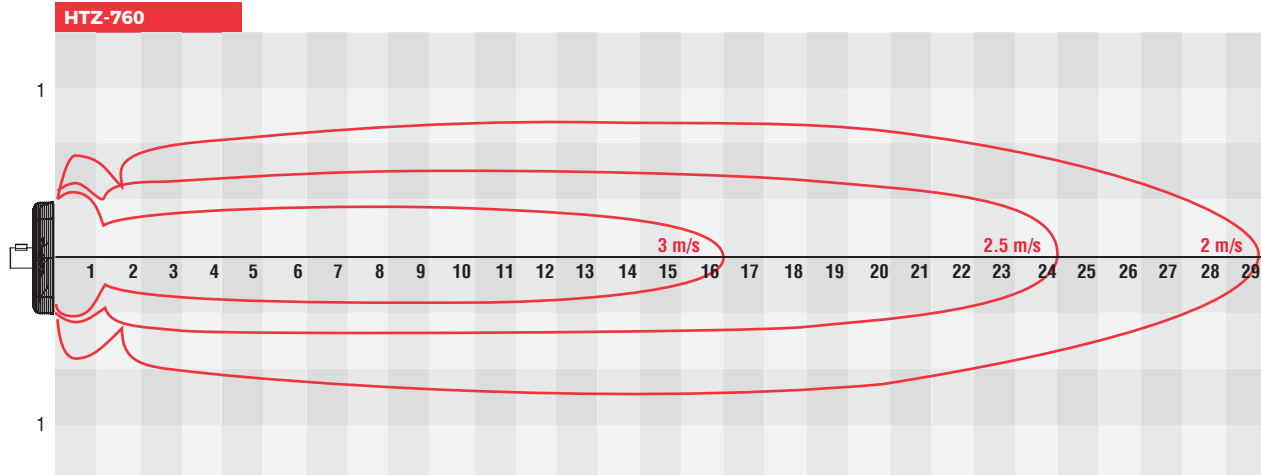
Dimensiones en mm

	HTZ 760	HTZ 900
A	790	930
B	521	534
C	318	318
D	81	91
ØE	10	10





Curvas características



Impulso máximo calculado de acuerdo a ASHRAE Standard 70.

Datos obtenidos a condiciones estándar a máxima velocidad de operación.

Velocidad: m/s | Distancia: m.