



APF

 | Accesorio banco portafiltros

Diseñados como complemento en sistemas de ventilación, extracción y aire acondicionado que no requieran un nivel de eficiencia de filtración mayor a MERV 13. Siendo equipos prácticos de adaptar a los sistemas con etapas pre-filtro.

Cada banco se fabrica en lámina galvanizada con calibres necesarios para darle rigidez sin ser un equipo pesado ni difícil de maniobrar.

DESCRIPCIÓN

Con capacidad para 2000, 4000 y 8000 CFM; lo cual, aumenta la versatilidad del producto, la facilidad de sus uso y el mantenimiento del mismo. Ofrecen distintas configuraciones de filtros con los estándares de ASHRAE.

Las unidades cuentan con puertas de acceso lateral para facilitar el cambio y mantenimiento de los filtros, haciéndolo de una forma segura.

CARACTERÍSTICAS

- **Diseño en lámina galvanizada** calibres 18 y 20.
- **Puertas de acceso con bisagras.**
- **Sellos internos** para evitar fugas futuras.
- **Aplicación para filtros tipo minipleat, carbón activado, plisado y lavable permanente de aluminio.**

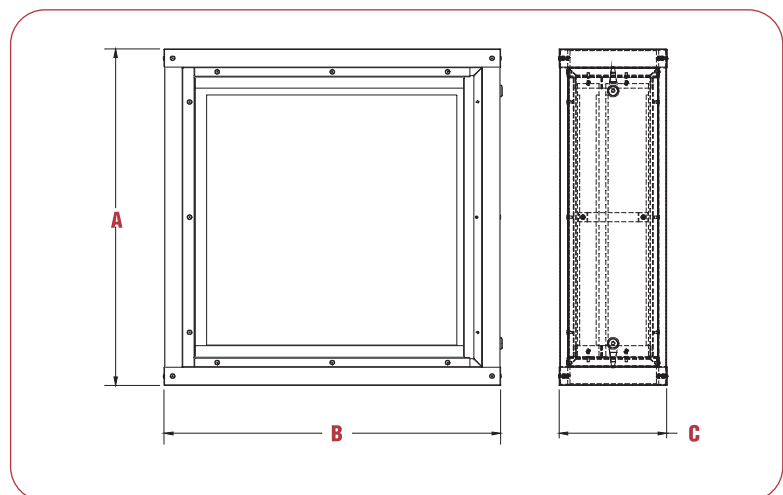
APLICACIONES

Manejadoras, ventilación, extracción, prefiltros, cocinas, industria farmacéutica, electrónica, hospitales, hoteles.

DIMENSIONES

| Modelo | A | B | C | |
|----------|-----|-----|---------|---------|
| | | | 2" & 2" | 2" & 4" |
| APF 2000 | 730 | 730 | 183 | 233 |

Dimensiones en mm.



DIMENSIONES

| Modelo | A | B | C | |
|-----------------|------|------|---------|---------|
| | | | 2" & 2" | 2" & 4" |
| APF 4000 | 730 | 1325 | 183 | 234 |
| APF 8000 | 1325 | 1325 | 183 | 234 |

