

PL Centrifugos para atmósferas corrosivas o explosivas

PL/E 10, 15, 20, 25, 30 y 35

Brindan una gran eficiencia caudal-presión, en atmósferas donde el alto grado de sustancias corrosivas o explosivas disueltas en el ambiente, hacen imposible la colocación de extractores convencionales.

APLICACIONES



LABORATORIOS QUÍMICOS



INDUSTRIA FARMACÉUTICA



INDUSTRIA EXTRACTIVA



PROCESOS ALIMENTICIOS



INDUSTRIA ELECTRÓNICA



ALMACENES DE REACTIVOS



MANEJO DE PINTURAS Y SOLVENTES



QUÍMICA AGROPECUARIA



INDUSTRIA PETROQUÍMICA



TRATAMIENTOS DE AGUA

CARACTERÍSTICAS

- Conjunto carcasa en una sola pieza fabricada en polipropileno.
- Rodete tipo álabes curvos adelantados.
- Opción de motor a prueba de explosión clase I grupo D.
- Bajo nivel sonoro.
- Motor estándar cerrado con protección IP55.

ACCESORIOS

Consultar pág. 145



CARACTERÍSTICAS TÉCNICAS

*Los valores de velocidad, potencia, voltaje e intensidad son nominales

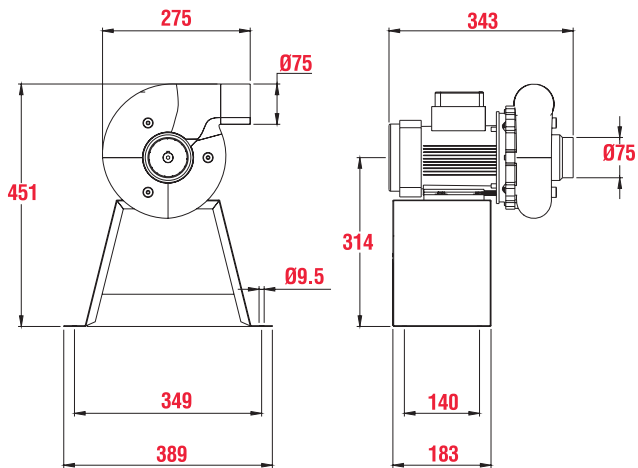
Modelo	Velocidad RPM	Potencia HP	Tensión Volts	Intensidad A	Caudal a descarga libre m³/hr / CFM	Potencia sonora dB(A)*	Peso aprox. kg
PL-102	3450	1/2	220 / 440	1.60 / 0.80	272 / 160	70	8
PL-152	3450	1/2	220 / 440	1.60 / 0.80	1,037 / 610	72	11
PL /PLE-154	1700	1/2	220 / 440	1.90 / 1.00	510 / 300	54	10
PL-202	3450	1 1/2	208-230 / 460	4.00 / 2.00	2,082 / 1,225	75	15
PL /PLE-204	1700	1/2	220 / 440	1.90 / 1.00	1,530 / 900	58	12
PL /PLE-254	1740	3/4	208-230 / 460	2.80 / 1.40	2,890 / 1,700	58	16
PL /PLE-304	1765	2	208-230 / 460	5,738 / 3,375	5,738 / 3,375	54	28
PL /PLE-354	1765	10	208-230 / 460	10,431 / 6,136	10,431 / 6,136	81	75
PL-356	1150	5	208-230 / 460	7,715 / 4,538	7,715 / 4,541	78	68

*Nivel sonoro medido con acuerdo con las normas AMCA 300 / 05 y 301 / 05
Modelo PLE: Equipo a prueba de explosión.

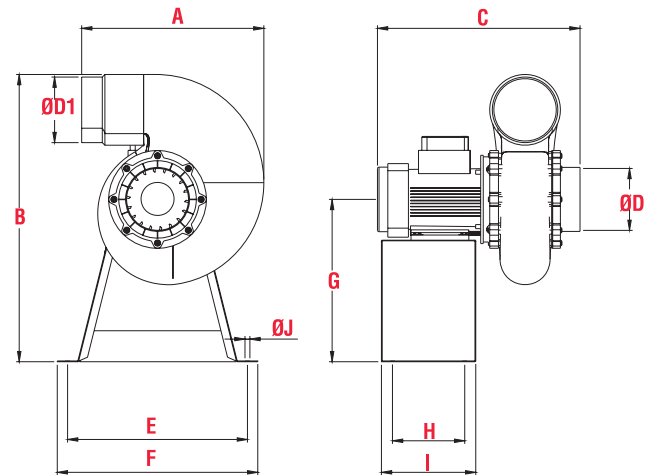


DIMENSIONES

MODELOS 10



MODELOS 15-35



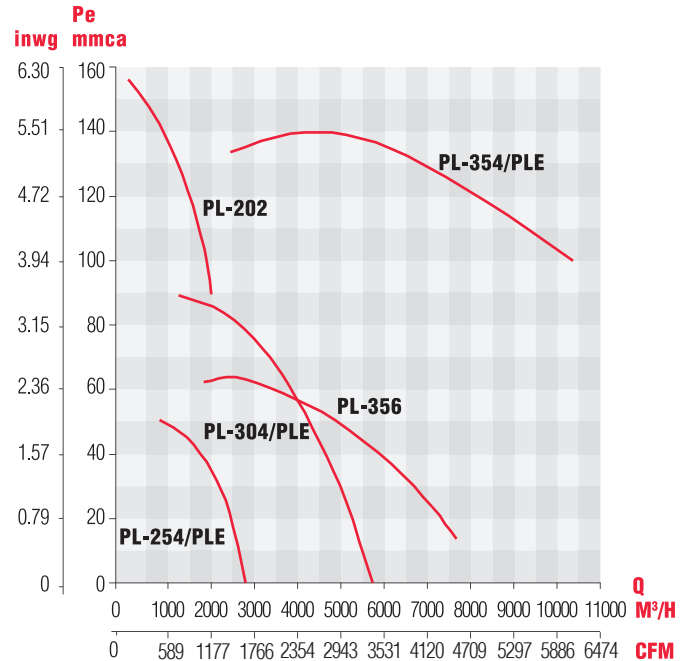
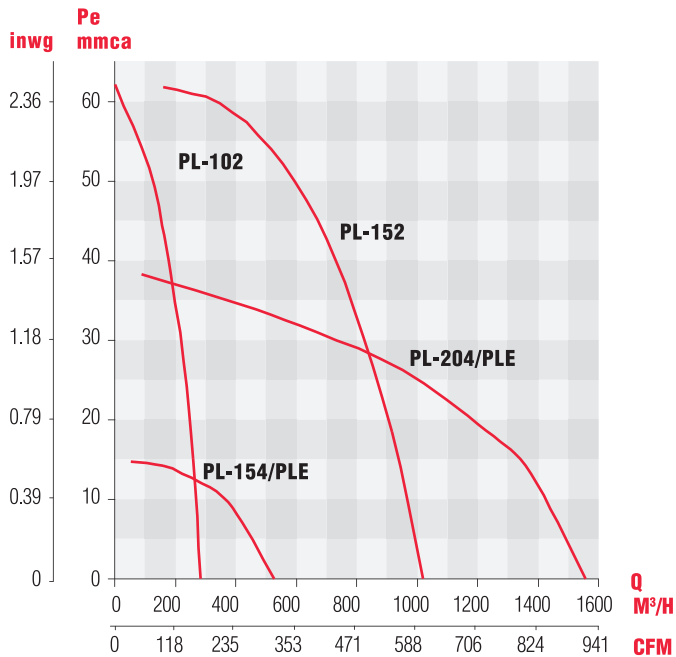
MODELO	15		20		25	30	35	
MOTOR	½ HP 4P	½ HP 2P	½ HP 4P	1½ HP 2P	¾ HP 4P	2 HP 4P	5 HP 6P	10 HP 4P
A	353	353	390	390	465	547	726	726
B	569 556	556	619 616	616	779 777	898 897	1172	1169 1172
C	463 392	392	479 471	490	518 547	554 538	771	819 771
ØD	120	120	158	158	200	248	323	323
ØD1	127	127	165	165	217	274	320	320
E	349	349	349	349	385	407	555	555
F	389	389	389	389	425	447	605	605
G	327 314	314	327 324	324	399 397	442 441	607	604 607
H	140	140	140	140	140	140	220	220
I	183	183	183	183	183	183	303	303
J	9.5	9.5	9.5	9.5	9.5	9.5	11	11

■ Dimensiones de motor a prueba de explosión.

Dimensiones en mm.



CURVAS CARACTERÍSTICAS



DURABILIDAD INCOMPARABLE

- Los ventiladores fabricados en polipropileno resisten de 3 a 4 veces más que los fabricados en cualquier otro material (20 años en promedio).
- El rodete impulsor se fabrica por inyección en polipropileno, para obtener la mejor resistencia a químicos corrosivos y una mayor duración.
- Rodetes con álabes curvos hacia delante, balanceados estática y dinámicamente para una operación silenciosa y una óptima entrega de prestaciones.
- La succión y descarga son circulares y poseen diámetros estandarizados.
- Permiten cualquier tipo de instalación a ducto.

Temperatura Máxima

De servicio de los ventiladores:

190 ° F (87.7 °C)

