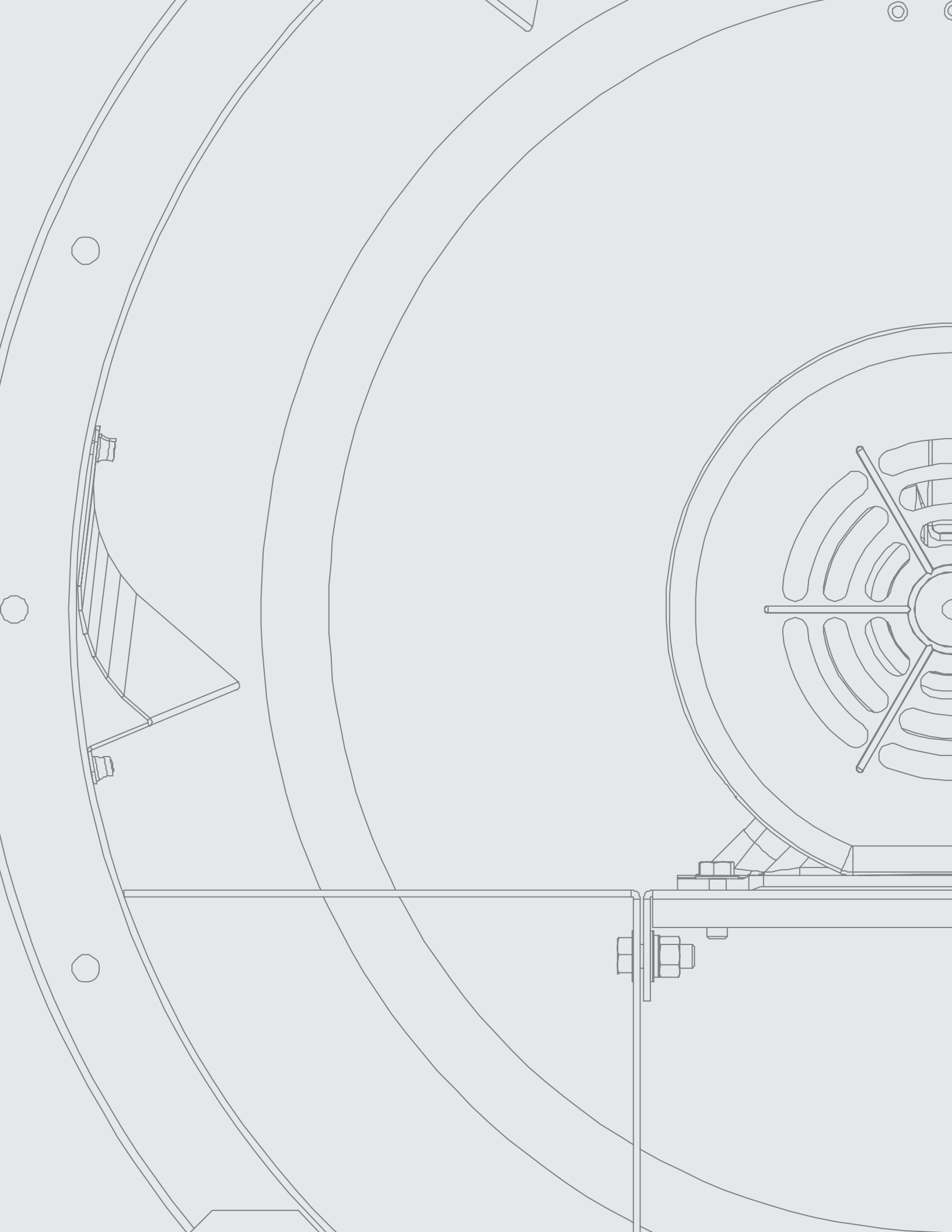




TBN

Ventilador Centrífugo Tubular





Información general



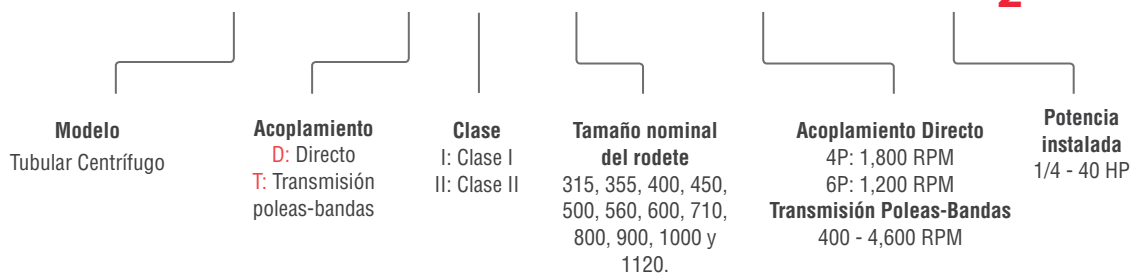
*La puerta de mantenimiento es un accesorio.

Un equipo tubular centrífugo construido con rodete de álabes curvos atrasados, con un nivel de alta eficiencia y un bajo nivel sonoro. Integrado por 12 tamaños nominales que van del 315 al 1120.

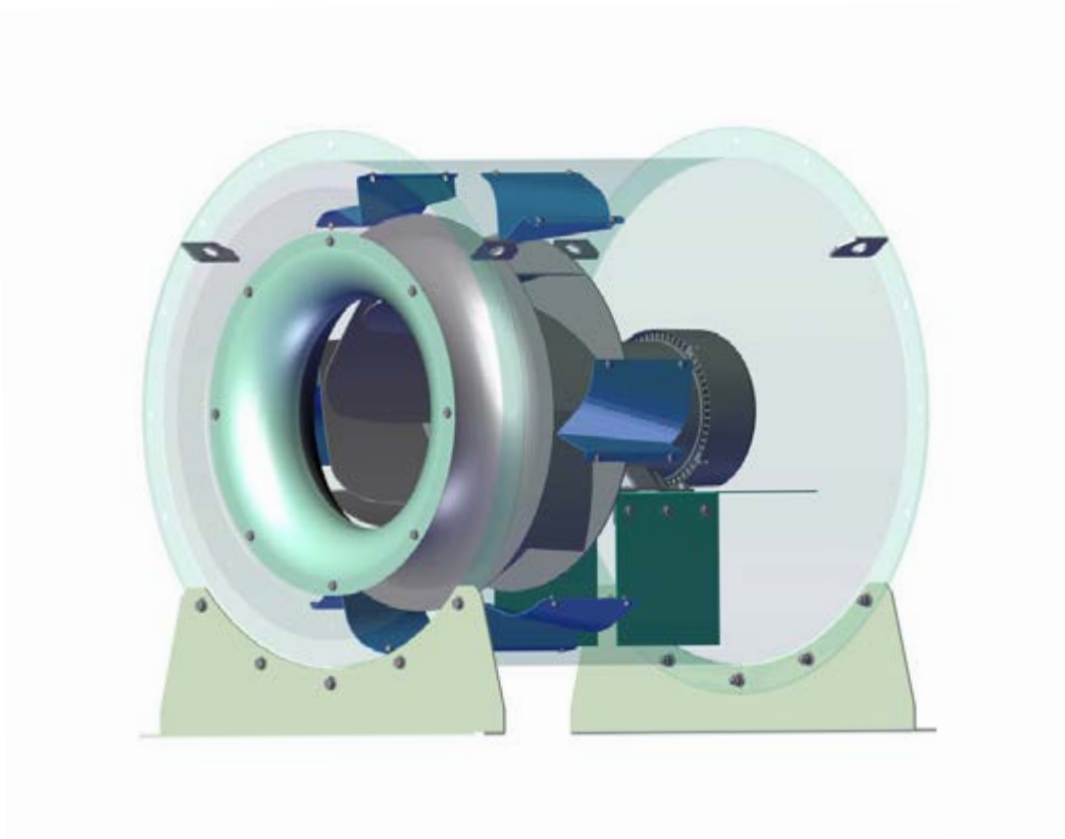
Esta serie está disponible en acoplamiento directo, transmisión poleas-bandas y motor conmutado electrónicamente. Sus aplicaciones van desde comerciales hasta industriales, donde se requiere el manejo de aire limpio con hasta 500 mg por m³ de polvo.

Nomenclatura

TBN - D I 400 - 4P - 1 1/2



Características constructivas



Carcasa con vanos que reducen la turbulencia e incrementan la eficiencia, soportes de sujeción que facilitan la instalación y base motor fabricados en acero con acabado en pintura de polvo poliéster de aplicación electrostática.

Rodetes de álabes atrasados curvos fabricados en acero al carbón, dinámicamente balanceados a grado G 6.3 siguiendo lo establecido por la normativa: ISO 1940 o AMCA 204, acabado en pintura de polvo poliéster y con giro CW.

Oído de aspiración con diseño aerodinámico que permite aspiración de aire con menor turbulencia.

Los **motores** son bajo **especificación NEMA** y cuentan con alta eficiencia en su desempeño para cada operación. Están diseñados para ser arrancados directos en línea de alimentación y capaces de soportar variaciones de $\pm 10\%$ en la tensión de alimentación (por periodos cortos de tiempo), y de $\pm 5\%$ de forma constante, sin presentar variaciones en su operación (Aplica para TBN -D y TBN -T).

Chumaceras de bolas con sistema de fijación de anillo concéntrico para brindar mejor agarre y menos vibración durante su funcionamiento. La fuerza de sujeción de 360° reduce la vibración por medio de una concentricidad mejorada. La clase I utiliza rodamientos para servicio de uso general. Mientras que la Clase II para servicio semipesado (Aplica para TBN -T).

Extensión de graseras que facilitan la lubricación de los rodamientos (Aplica para TBN -T).

Los **ejes** se fabrican en acero AISI C^o1045, utilizando un proceso automático para el posicionamiento y corte de los cuñeros. Así mismo, son revestidos con un barniz anticorrosivo (Aplica para TBN -T).

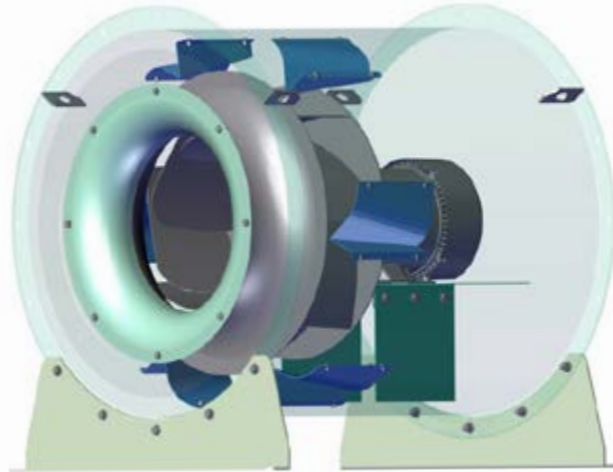
*Los dibujos mostrados son únicamente ilustrativos.

TBN-D

Equipos de
acoplamiento directo



Características TBN-D



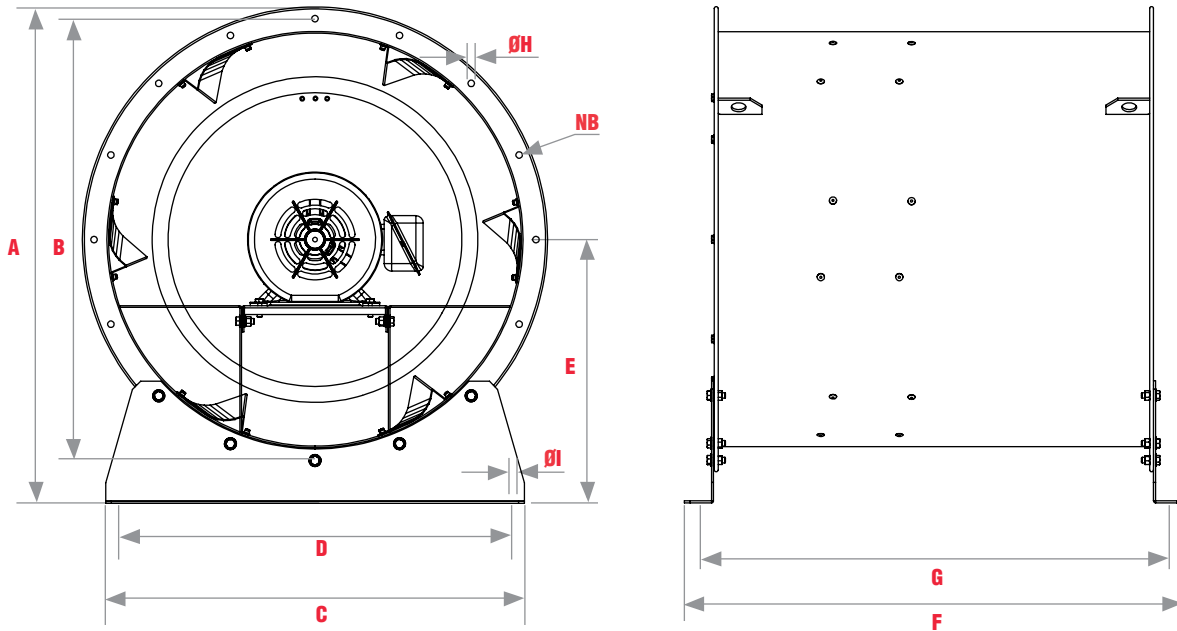
Clase	Acoplamiento	Modelos	Prestaciones de caudal
I	Directo	TBN-D 315, 355, 400, 450 y 500	740 m ³ /hr (436 CFM) hasta 10,400 m ³ /hr (6,121 CFM).

Equipos de acoplamiento directo

EQUIPOS DIRECTOS TBN-D				
Clase	Modelo	RPM	HP	Armazón Máximo Motor
I	315	1800	1/2	56
	355	1200	1/4	56
		1800	1	143T
	400	1200	1/2	143T
		1800	1 1/2	145T
	450	1200	1	145T
		1800	3	182T
	500	1200	1 1/2	182T
		1800	5	184T



Dimensiones TBN-D



Dimensiones nominales en milímetros

Modelo	A	B	C	D	E	F	G	H	I	Número de Barrenos
TBN D-315	573	500	548	488	299	680	650	11.1	13.4	12
TBN D-355	623	550	578	518	323	713	683	11.1	13.4	12
TBN D-400	680	610	650	550	355	738	708	11.1	13.4	12
TBN D-450	753	680	720	620	393	844	814	11.1	13.4	12
TBN D-500	815	760	800	740	415	894	864	11.1	13.4	16



Características técnicas 1200 RPM

TBN-D I 355 - 6P - 1/4HP

RPM	PRESIÓN ESTÁTICA inwg / mmca											
	0.175" / 4.445 mm		0.335" / 8.509 mm		0.5" / 12.7 mm		0.670" / 17.01 mm		0.825" / 20.955 mm		0.99" / 25.146 mm	
	CFM BHP	m³/hr LwA	CFM BHP	m³/hr LwA	CFM BHP	m³/hr LwA	CFM BHP	m³/hr LwA	CFM BHP	m³/hr LwA	CFM BHP	m³/hr LwA
1200	1,473	2,503	1,373	2,333	1,248	2,120	1,052	1,787	791	1,344	388	659
	0.18	72.5	0.21	72.5	0.23	72.5	0.24	72.2	0.24	71.92	0.17	72.81

TBN-D I 400 - 6P - 1/2HP

RPM	PRESIÓN ESTÁTICA inwg / mmca											
	0.26" / 6.604 mm		0.46" / 11.684 mm		0.67" / 17.018 mm		0.87" / 22.098 mm		1" / 25.4 mm		1.25" / 31.75 mm	
	CFM BHP	m³/hr LwA	CFM BHP	m³/hr LwA	CFM BHP	m³/hr LwA	CFM BHP	m³/hr LwA	CFM BHP	m³/hr LwA	CFM BHP	m³/hr LwA
1200	2,082	3,537	1,938	3,293	1,748	2,970	1,472	2,501	1,227	2,085	592	1,006
	0.34	76.5	0.38	76.7	0.41	76.4	0.43	75.9	0.44	75.7	0.33	76.9

TBN-D I 450 - 6P - 1HP

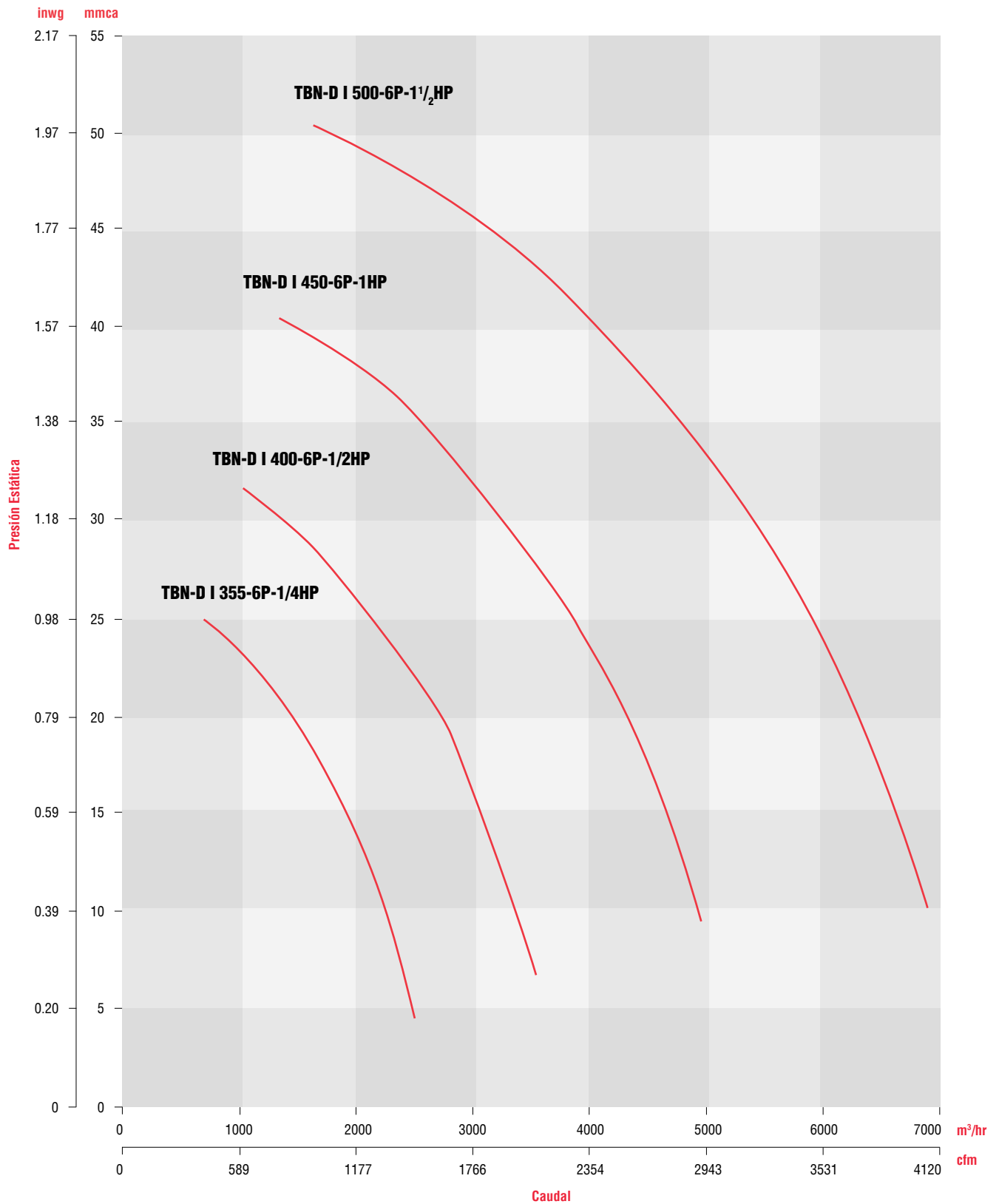
RPM	PRESIÓN ESTÁTICA inwg / mmca											
	0.4" / 10.16 mm		0.625" / 15.87 mm		0.85" / 21.59 mm		1" / 25.4 mm		1.25" / 31.75 mm		1.5" / 38.1 mm	
	CFM BHP	m³/hr LwA	CFM BHP	m³/hr LwA	CFM BHP	m³/hr LwA	CFM BHP	m³/hr LwA	CFM BHP	m³/hr LwA	CFM BHP	m³/hr LwA
1200	2,909	4,942	2,722	4,625	2,487	4,225	2,276	3,867	1,783	3,029	1,165	1,979
	0.63	80.7	0.70	80.5	0.75	80.0	0.77	80.0	0.79	80.0	0.71	81

TBN-D I 500 - 6P - 1 1/2HP

RPM	PRESIÓN ESTÁTICA inwg / mmca											
	0.4" / 10.16 mm		0.75" / 19.05 mm		1" / 25.4 mm		1.375" / 34.92 mm		1.65" / 41.91 mm		1.96" / 49.784 mm	
	CFM BHP	m³/hr LwA	CFM BHP	m³/hr LwA	CFM BHP	m³/hr LwA	CFM BHP	m³/hr LwA	CFM BHP	m³/hr LwA	CFM BHP	m³/hr LwA
1200	4,071	6,917	3,755	6,380	3,476	5,906	2,842	4,829	2,175	3,695	1,112	1,889
	1.03	84.0	1.17	83.6	1.25	83.3	1.32	82.7	1.33	82.7	0.98	84.2



Curvas características 1200 RPM





Características técnicas 1800 RPM

TBN-D I 315 - 4P - 1/2HP

RPM	PRESIÓN ESTÁTICA inwg / mmca											
	0.5" / 12.7 mm		1" / 25.4 mm		1.25" / 31.75 mm		1.5" / 38.10 mm		1.625" / 41.275 mm		1.75" / 44.45 mm	
	CFM BHP	m³/hr LwA	CFM BHP	m³/hr LwA	CFM BHP	m³/hr LwA	CFM BHP	m³/hr LwA	CFM BHP	m³/hr LwA	CFM BHP	m³/hr LwA
1800	1,475	2,506	1,242	2,110	1,045	1,775	787	1,337	639	1,086	419	712
	0.37	78.5	0.43	77.4	0.44	77.3	0.44	77.4	0.41	77.7	0.33	78.3

TBN-D I 355 - 4P - 1HP

RPM	PRESIÓN ESTÁTICA inwg / mmca											
	0.56" / 14.224 mm		1" / 25.4 mm		1.25" / 31.75 mm		1.5" / 38.10 mm		2" / 50.8 mm		2.24" / 56.896 mm	
	CFM BHP	m³/hr LwA	CFM BHP	m³/hr LwA	CFM BHP	m³/hr LwA	CFM BHP	m³/hr LwA	CFM BHP	m³/hr LwA	CFM BHP	m³/hr LwA
1800	2,142	3,639	1,941	3,298	1,791	3,043	1,585	2,693	1,004	1,706	536	911
	0.65	82.4	0.74	82.0	0.78	81.4	0.8	81.4	0.78	81.4	0.57	82.0

TBN-D I 400 - 4P - 1 1/2HP

RPM	PRESIÓN ESTÁTICA inwg / mmca											
	0.71" / 18.304 mm		1.135" / 28.829 mm		1.5" / 38.1 mm		2" / 50.8 mm		2.5" / 63.5 mm		2.84" / 72.136 mm	
	CFM BHP	m³/hr LwA	CFM BHP	m³/hr LwA	CFM BHP	m³/hr LwA	CFM BHP	m³/hr LwA	CFM BHP	m³/hr LwA	CFM BHP	m³/hr LwA
1800	3,065	5,207	2,854	4,849	2,628	4,465	2,159	3,668	1,495	2,540	785	1,334
	1.18	85.4	1.31	85.3	1.4	85.0	1.46	84.9	1.44	85.1	1.04	85.9

TBN-D I 450 - 4P - 3HP

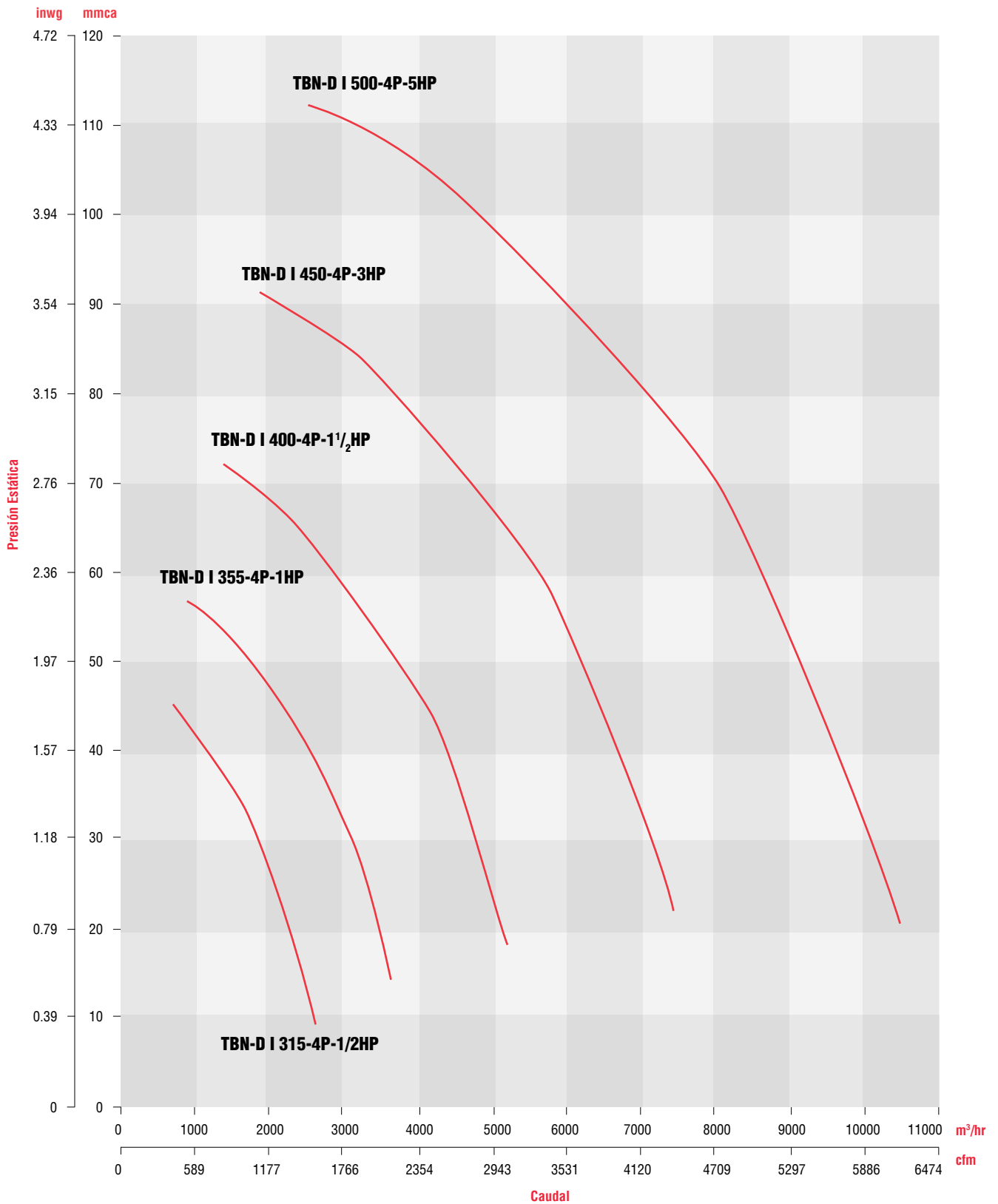
RPM	PRESIÓN ESTÁTICA inwg / mmca											
	0.875" / 22.22 mm		1.5" / 38.1 mm		2" / 50.8 mm		2.5" / 63.5 mm		3" / 76.2 mm		3.5" / 88.9 mm	
	CFM BHP	m³/hr LwA	CFM BHP	m³/hr LwA	CFM BHP	m³/hr LwA	CFM BHP	m³/hr LwA	CFM BHP	m³/hr LwA	CFM BHP	m³/hr LwA
1800	4,377	7,437	4,025	6,838	3,657	6,213	3,115	5,292	2,391	4,062	1,454	2,470
	2.12	89.2	2.39	89.0	2.54	88.8	2.62	88.1	2.65	88.6	2.15	89.6

TBN-D I 500 - 4P - 5HP

RPM	PRESIÓN ESTÁTICA inwg / mmca											
	0.79" / 20.066 mm		1.5" / 38.1 mm		2.25" / 57.15 mm		3" / 76.2 mm		3.75" / 95.25 mm		4.44" / 113.03 mm	
	CFM BHP	m³/hr LwA	CFM BHP	m³/hr LwA	CFM BHP	m³/hr LwA	CFM BHP	m³/hr LwA	CFM BHP	m³/hr LwA	CFM BHP	m³/hr LwA
1800	6,169	10,481	5,752	9,773	5,214	8,859	4,396	7,469	3,198	5,433	1,520	2,582
	3.41	92.5	3.85	92.3	4.22	92.0	4.43	91.6	4.48	91.7	3.17	92.8



Curvas características 1800 RPM



TBN-T

Equipos con
transmisión poleas-bandas



Características TBN-T

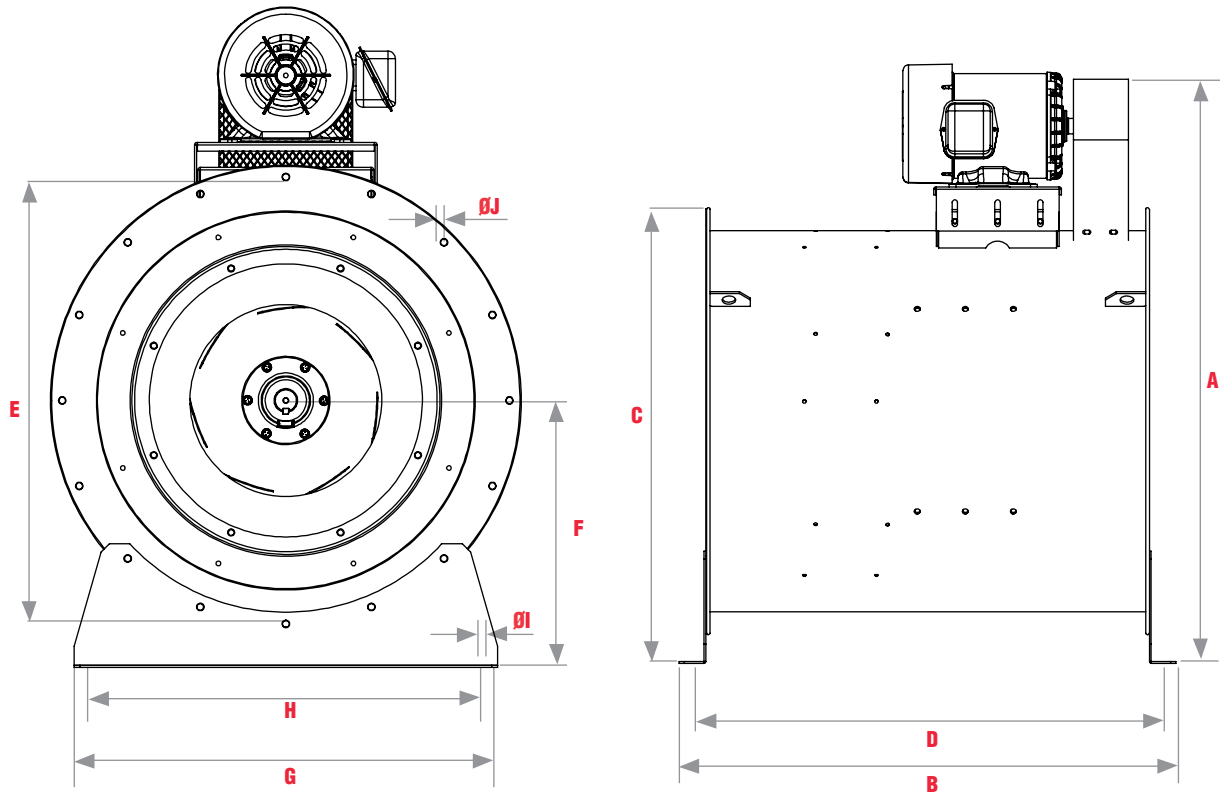
Clase	Transmisión	Modelos	Prestaciones de caudal
I	Poleas-bandas	TBN-T 315, 355, 400, 450, 500, 560, 630, 710, 800, 900, 1000 y 1120	550 m³/hr (324 CFM) hasta 54,000 m³/hr (31,783 CFM)
II		TBN-T 315, 355, 400, 450, 500, 560 y 630	1,450 m³/hr (853 CFM) hasta 23,200 m³/hr (13,655 CFM)

Equipos con transmisión poleas-bandas

EQUIPOS CON TRANSMISIÓN POLEAS-BANDAS TBN - T				
Clase	Modelo	RPM MÁXIMAS	HP MÁXIMA	Armazón Máximo Motor
I	315	3,900	5	184T
II		4,600	7.5	213T
I	355	3,300	7.5	213T
II		4,150	10	215T
I	400	2,950	7.5	213T
II		3,400	10	215T
I	450	2,600	10	215T
II		3,200	15	254T
I	500	2,300	10	215T
II		2,680	15	254T
I	560	2,150	15	254T
II		2,440	20	256T
I	630	1,950	20	254T
II		2,000	20	256T
I	710	1,640	20	256T
				256T
	800	1,450	25	284T
				284T
	900	1,270	30	286T
				286T
	1000	1,170	40	324T
				324T
1120	770	20	256T	
			256T	



Dimensiones TBN-T



Dimensiones nominales en milímetros

Modelo	A	B	C	D	E	F	G	H	I	J	Número de Barrenos
TBN T-315	782	680	573	650	500	299	548	488	13.4	11.1	12
TBN T-355	834	713	623	683	550	323	578	518	13.4	11.1	12
TBN T-400	898	738	680	708	610	355	650	550	13.4	11.1	12
TBN T-450	990	844	753	814	680	393	720	620	13.4	11.1	12
TBN T-500	1,060	894	815	864	760	415	800	740	13.4	11.1	16
TBN T-560	1,166	943	920	913	850	475	880	820	13.4	11.1	16
TBN T-630	1,360	1,084	1,021	1,034	960	524	990	930	13.4	13.4	16
TBN T-710	1,432	1,148	1,127	1,112	1,060	571	1,112	972	14.2	13.4	16
TBN T-800	1,567	1,152	1,256	1,122	1,180	640	1,220	1,120	14.2	13.4	20
TBN T-900	1,685	1,666	1,377	1,586	1,310	696	1,355	1,215	16	13.4	20
TBN T-1000	1,837	1,725	1,528	1,645	1,470	772	1,505	1,365	16	16	24
TBN T-1120	2,139	1,795	1,728	1,715	1,520	835	1,705	1,565	16	16	24



Características técnicas TBN - T 315

TBN-T 315

Clase 1

Clase 2

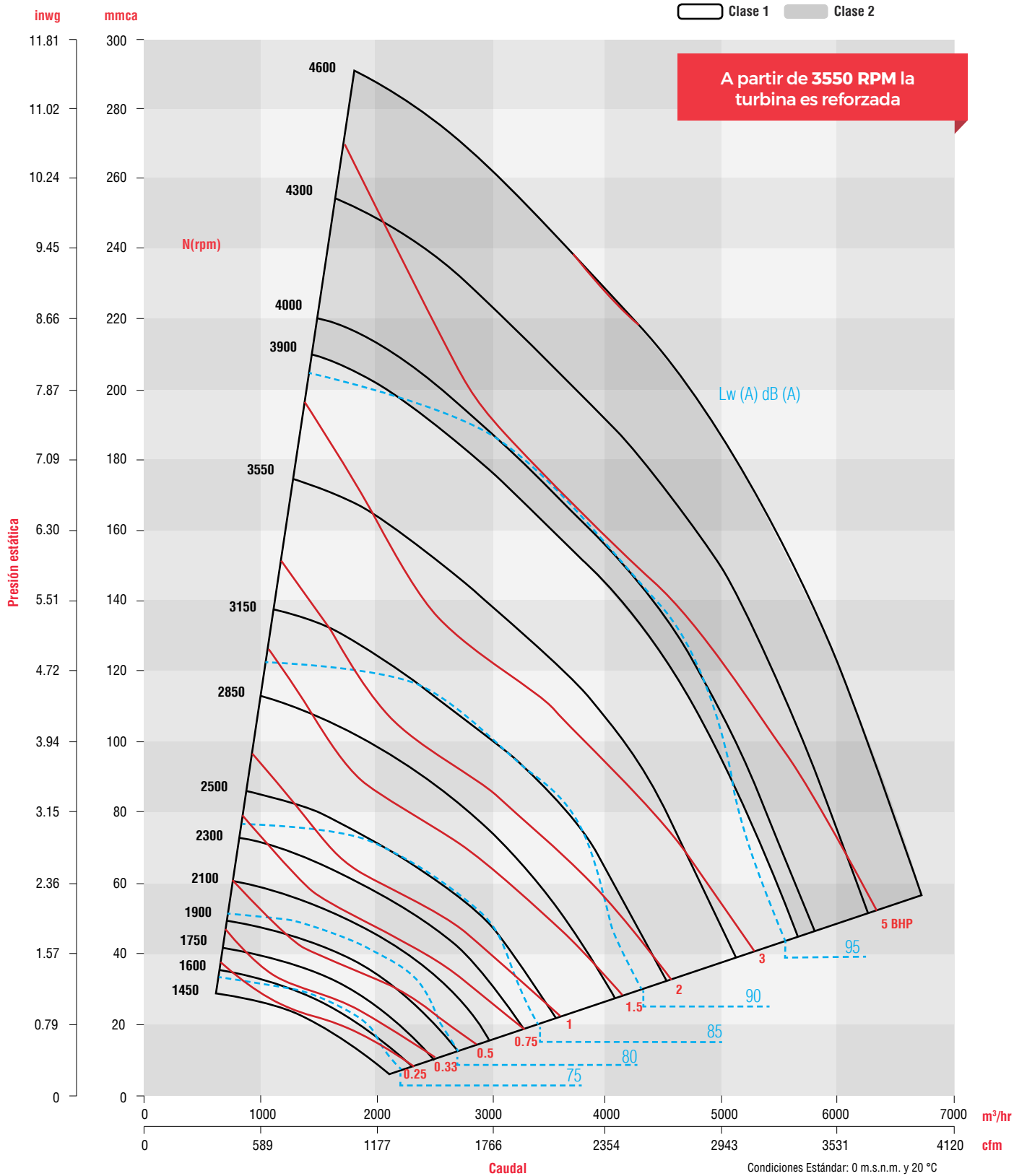
Velocidad de salida RPM	PRESIÓN ESTÁTICA inwg / mmca																							
	0.75"/19.05mm		1.25"/31.75mm		1.5"/38.1mm		2"/50.8mm		2.5"/63.5mm		3"/76.2mm		3.5"/88.9mm		3.75"/95.25mm		4.25"/107.95mm		4.75"/120.65mm		5"/127mm		5.25"/133.35mm	
	CFM BHP	m³/h LwA	CFM BHP	m³/h LwA	CFM BHP	m³/h LwA	CFM BHP	m³/h LwA	CFM BHP	m³/h LwA	CFM BHP	m³/h LwA	CFM BHP	m³/h LwA	CFM BHP	m³/h LwA	CFM BHP	m³/h LwA	CFM BHP	m³/h LwA	CFM BHP	m³/h LwA	CFM BHP	m³/h LwA
1450	909	1544																						
	0.2	72.5																						
1800	1374	2334	1045	1775	787	1337																		
	0.4	78.1	0.44	77.3	0.44	77.5																		
2150	1750	2973	1568	2664	1442	2450	1066	1811	493	838														
	0.63	82.3	0.71	81.6	0.74	81.3	0.76	81	0.56	82.6														
2500			1968	3344	1890	3211	1691	2873	1390	2362	1007	1711												
			1.04	85.7	1.09	85.3	1.15	83.8	1.19	84.9	1.17	85.2												
2850			2336	3969	2275	3865	2140	3636	1969	3345	1732	2943	1423	2418	1254	2131	847	1439						
			1.46	88.6	1.52	88.5	1.62	88.2	1.7	87.6	1.75	87.5	1.78	87.5	1.76	87.6	1.5	88.5						
3200			2690	4570	2639	4484	2530	4298	2408	4091	2262	3843	2075	3525	1961	3332	1692	2875	1394	2368	1232	2093	1047	1779
			1.97	91.1	2.04	91.1	2.18	91.1	2.29	90.8	2.38	90.3	2.44	90.2	2.47	90.2	2.51	90.2	2.49	90.3	2.41	90.6	2.23	90.8
3550					2992	5083	2898	4924	2799	4756	2690	4570	2564	4356	2492	4234	2324	3948	2114	3592	1995	3390	1867	3172
					2.68	93.2	2.83	93.3	2.98	93.0	3.11	92.8	3.22	92.5	3.26	92.3	3.33	92.2	3.38	92.3	3.41	92.3	3.43	92.3
3900							3255	5530	3169	5384	3078	5230	2980	5063	2927	4973	2810	4774	2674	4543	2596	4411	2511	4266
							3.62	95.2	3.79	95.2	3.95	95.1	4.1	95.0	4.16	94.8	4.28	94.5	4.37	94.3	4.4	94.3	4.43	94.3
4250							3604	6123	3527	5992	3448	5858	3366	5719	3322	5644	3230	5488	3128	5314	3073	5221	3014	5121
							4.54	96.8	4.73	96.9	4.91	96.9	5.09	96.8	5.17	96.7	5.33	96.5	5.46	96.5	5.52	96.3	5.58	96.4
4600									3879	6590	3808	6470	3735	6346	3697	6281	3619	6149	3536	6008	3492	5933	3446	5855
									5.82	98.5	6.02	98.6	6.22	98.6	6.32	99.3	6.51	98.3	6.68	98.4	6.76	98.4	6.84	98.4

TBN-T 315

Velocidad de salida RPM	PRESIÓN ESTÁTICA inwg / mmca																							
	5.5"/139.7mm		6"/152.4mm		6.5"/165.1mm		6.75"/171.45mm		7.25"/184.15mm		7.5"/190.5mm		8"/203.2mm		8.5"/215.9mm		9"/228.6mm		9.5"/241.3mm		10"/254mm		10.25"/260.35mm	
	CFM BHP	m³/h LwA	CFM BHP	m³/h LwA	CFM BHP	m³/h LwA	CFM BHP	m³/h LwA	CFM BHP	m³/h LwA	CFM BHP	m³/h LwA	CFM BHP	m³/h LwA	CFM BHP	m³/h LwA	CFM BHP	m³/h LwA	CFM BHP	m³/h LwA	CFM BHP	m³/h LwA	CFM BHP	m³/h LwA
3200	790	1342																						
	1.9	91.1																						
3350	1277	2170	862	1465																				
	2.75	91.4	2.24	91.9																				
3500	1627	2764	1336	2270	954	1621																		
	3.28	92.0	3.14	92.3	2.63	92.7																		
3650	1945	3305	1687	2866	1408	2392	1250	2124	767	1303														
	3.72	92.8	3.72	92.9	3.58	93.1	3.4	93.4	2.62	93.8														
3800	2238	3802	2006	3408	1758	2987	1628	2766	1344	2283	1173	1993												
	4.15	93.7	4.2	93.7	4.2	93.8	4.16	93.8	3.89	94.3	3.62	94.4												
4000	2583	4389	2395	4069	2180	3704	2065	3508	1827	3104	1703	2893	1434	2436	1081	1837								
	4.78	94.9	4.83	95.0	4.89	94.9	4.91	94.9	4.9	95.0	4.84	95.1	4.57	95.4	3.91	95.6								
4100	2737	4650	2570	4366	2375	4035	2269	3855	2044	3473	1928	3276	1686	2865	1415	2404	1042	1770						
	5.11	95.5	5.17	95.5	5.23	95.5	5.26	95.5	5.29	95.5	5.28	95.5	5.17	95.7	4.83	96.0	4.07	96.1						
4300	3019	5129	2885	4902	2729	4637	2642	4489	2451	4164	2348	3989	2133	3624	1908	3242	1670	2837	1394	2368	985	1674		
	5.8	96.7	5.89	96.7	5.95	96.6	5.98	96.6	6.04	96.5	6.07	96.5	6.1	96.5	6.06	96.7	5.86	96.9	5.39	97.0	4.45	97.1		
4450	3214	5461	3097	5262	2965	5038	2891	4912	2727	4633	2637	4480	2443	4151	2236	3799	2021	3434	1794	3048	1543	2622	1396	2372
	6.35	97.6	6.45	97.5	6.54	97.5	6.57	97.4	6.64	97.4	6.67	97.3	6.73	97.2	6.76	97.2	6.74	97.4	6.57	97.7	6.19	97.7	5.87	97.7
4600	3399	5775	3296	5600	3180	5403	3117	5296	2977	5058	2900	4927	2731	4640	2544	4322	2345	3984	2138	3632	1923	3267	1809	3073
	6.91	98.3	7.04	98.4	7.14	98.4	7.19	98.4	7.26	98.3	7.3	98.2	7.36	98.0	7.42	98.0	7.47	98.0	7.46	98.2	7.33	98.4	7.2	98.5



Curva característica TBN - T 315





Características técnicas TBN - T 355

TBN-T 355

Clase 1

Clase 2

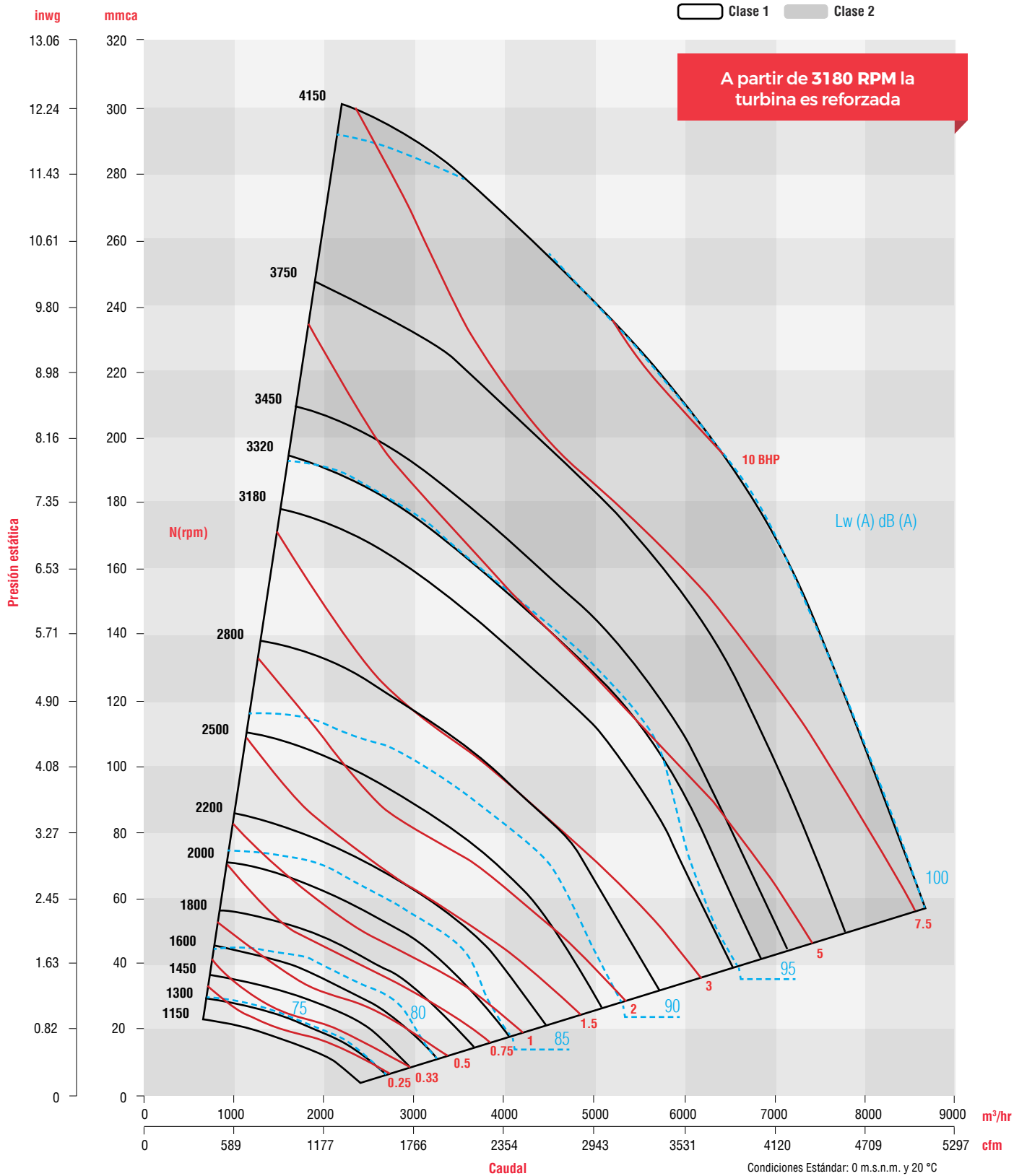
Velocidad de salida RPM	PRESIÓN ESTÁTICA inwg / mmca																							
	0.75"/19.05mm		1.25"/31.75mm		1.75"/44.45mm		2.25"/57.15mm		2.5"/63.5mm		3"/76.2mm		3.5"/88.9mm		4"/101.6mm		4.5"/114.3mm		5"/127mm		5.5"/139.7mm		5.75"/146.05mm	
	CFM BHP	m³/h LwA	CFM BHP	m³/h LwA	CFM BHP	m³/h LwA	CFM BHP	m³/h LwA	CFM BHP	m³/h LwA	CFM BHP	m³/h LwA	CFM BHP	m³/h LwA	CFM BHP	m³/h LwA	CFM BHP	m³/h LwA	CFM BHP	m³/h LwA	CFM BHP	m³/h LwA	CFM BHP	m³/h LwA
1150	772	1312																						
	0.2	71.04																						
1450	1493	2537	886	1505																				
	0.4	76.8	0.42	76.7																				
1800	2061	3502	1791	3043	1313	2231	492	836																
	0.69	82.4	0.78	81.4	0.81	81.3	0.55	82																
2150			2393	4066	2158	3666	1800	3058	1565	2659	1020	1733												
			1.22	85.9	1.32	85.4	1.37	85.4	1.39	85.3	1.24	85.5												
2500			2924	4968	2762	4693	2564	4356	2442	4149	2124	3609	1717	2917	1249	2122								
			1.8	89.0	1.94	88.9	2.05	88.5	2.09	88.4	2.15	88.5	2.18	88.5	2	88.8								
2800			3359	5707	3224	5478	3076	5226	2992	5083	2797	4752	2543	4321	2215	3763	1839	3124	1416	2406	514			
			2.41	91.4	2.58	91.6	2.74	91.5	2.81	91.3	2.92	91.1	2.99	91.0	3.04	91.0	3.05	91.0	2.83	91.3	1.95			
3150					3740	6354	3619	6149	3555	6040	3416	5804	3256	5532	3064	5206	2824	4798	2531	4300	2202	3741	2030	3449
					3.5	94.7	3.69	94.7	3.79	94.5	3.95	94.3	4.09	93.7	4.19	93.5	4.26	93.5	4.33	93.6	4.36	93.6	4.34	93.6
3450					4170	7085	4063	6903	4008	6810	3893	6614	3768	6402	3627	6162	3466	5889	3274	5563	3043	5170	2911	4946
					4.45	96.3	4.66	96.4	4.77	96.4	4.97	96.2	5.16	96.0	5.32	95.8	5.45	95.6	5.54	95.6	5.61	95.7	5.65	95.7
3800					4569	7763	4520	7679	4421	7511	4318	7336	4208	7149	4088	6946	3955	6720	3804	6463	3721	6322		
					6	98.0	6.12	98.1	6.36	98.0	6.59	98.1	6.8	98.0	6.99	97.9	7.15	97.9	7.29	97.8	7.34	97.8		
4150					5066	8607	5022	8532	4934	8383	4843	8228	4749	8069	4651	7902	4546	7724	4433	7532	4373	7430		
					7.6	100.0	7.72	100.0	7.98	100.0	8.24	100.0	8.49	100.0	8.73	100.0	8.95	100.0	9.15	100.0	9.24	100.0		

TBN-T 355

Velocidad de salida RPM	PRESIÓN ESTÁTICA inwg / mmca																							
	6"/152.4mm		6.25"/158.75mm		6.75"/171.45mm		7.25"/184.15mm		7.5"/190.5mm		8"/203.2mm		8.5"/215.9mm		9"/228.6mm		9.25"/234.95mm		9.75"/247.65mm		10.25"/260.35mm		10.5"/266.7mm	
	CFM BHP	m³/h LwA	CFM BHP	m³/h LwA	CFM BHP	m³/h LwA	CFM BHP	m³/h LwA	CFM BHP	m³/h LwA	CFM BHP	m³/h LwA	CFM BHP	m³/h LwA	CFM BHP	m³/h LwA	CFM BHP	m³/h LwA	CFM BHP	m³/h LwA	CFM BHP	m³/h LwA	CFM BHP	m³/h LwA
3150	1851	3145	1658	2817	1140	1937																		
	4.3	93.67	4.1	93.7	3.35	93.76																		
3250	2176	3697	2006	3408	1632	2773	1072	1821																
	4.78	94.4	4.73	94.3	4.41	94.4	3.5	94.5																
3350	2482	4217	2323	3947	1994	3388	1618	2749	1379	2343														
	5.24	95.1	5.24	95.1	5.14	95.1	4.74	95.1	4.33	95.1														
3450	2771	4708	2624	4458	2317	3937	1992	3384	1814	3082	1369	2326												
	5.68	95.7	5.71	95.8	5.72	95.7	5.57	95.6	5.38	95.7	4.63	95.7												
3600	3170	5386	3044	5172	2770	4706	2477	4208	2327	3954	2008	3412	1633	2774										
	6.38	96.6	6.42	96.6	6.48	96.6	6.51	96.6	6.48	96.6	6.26	96.6	5.68	96.6										
3700	3409	5792	3299	5605	3052	5185	2780	4723	2638	4482	2345	3984	2031	3451	1660	2820	1415	2404						
	6.88	97.2	6.91	97.2	6.99	97.2	7.05	97.2	7.07	97.2	7.01	97.2	6.75	97.2	6.13	97.2	5.59	97.3						
3800	3631	6169	3534	6004	3316	5634	3068	5213	2935	4987	2659	4518	2372	4030	2064	3507	1893	3216	1461	2482				
	7.39	97.8	7.44	97.8	7.51	97.8	7.59	97.8	7.62	97.8	7.66	97.8	7.58	97.8	7.29	97.8	7.02	97.8	6.08	98.0				
3900	3838	6521	3752	6375	3559	6047	3338	5671	3217	5466	2959	5027	2689	4569	2407	4089	2260	3840	1938	3293	1520	2582	1190	2022
	7.93	98.4	7.98	98.4	8.07	98.5	8.15	98.5	8.18	98.4	8.25	98.4	8.27	98.4	8.18	98.4	8.05	98.4	7.58	98.4	6.62	98.6	5.84	98.7
4000	4033	6852	3956	6721	3785	6431	3589	6098	3481	5914	3245	5513	2991	5082	2726	4631	2590	4400	2307	3920	1992	3384	1809	3073
	8.48	99.0	8.54	99.0	8.64	99.1	8.73	99.1	8.77	99.1	8.85	99.0	8.91	99.0	8.92	99.0	8.89	99.0	8.68	99.0	8.19	99.0	7.78	99.1
4150	4310	7323	4243	7209	4097	6961	3933	6682	3842	6528	3643	6189	3420	5811	3178	5399	3053	5187	2796	4750	2530	4298	2390	4061
	9.33	100.0	9.41	100.0	9.54	100.0	9.65	100.0	9.69	100.0	9.78	100.0	9.86	100.0	9.94	100.0	9.96	100.0	9.96	100.0	9.83	100.0	9.69	99.9



Curva característica TBN - T 355





Características técnicas TBN - T 400

TBN-T 400

Clase 1

Clase 2

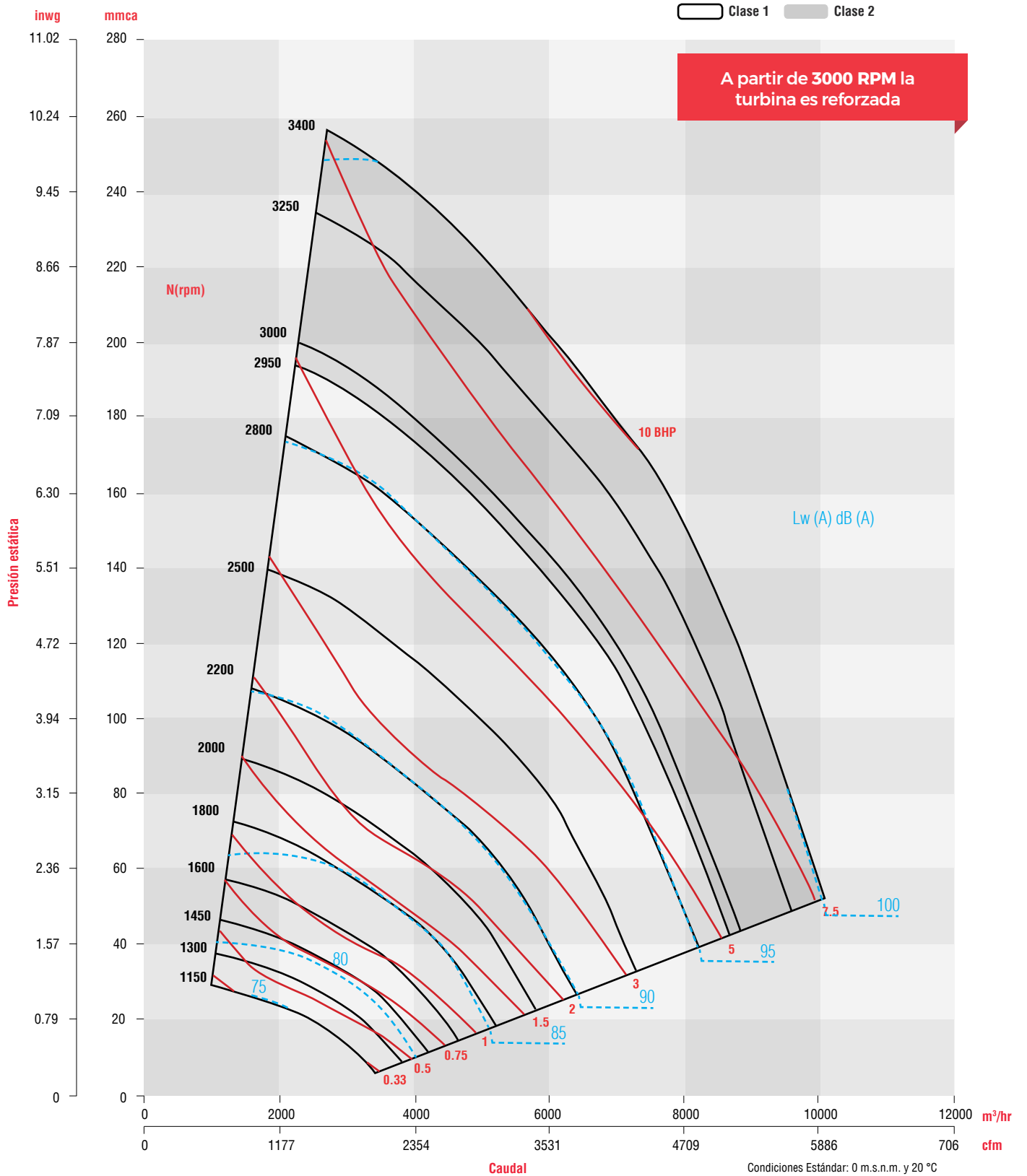
Velocidad de salida RPM	PRESIÓN ESTÁTICA inwg / mmca																							
	1.25"/31.75mm		1.5"/38.1mm		2"/50.8mm		2.5"/63.5mm		3"/76.2mm		3.5"/88.9mm		4"/101.6mm		4.5"/114.3mm		5"/127mm		5.5"/139.7mm		5.75"/146.05mm		6"/152.4mm	
	CFM BHP	m³/h LwA	CFM BHP	m³/h LwA	CFM BHP	m³/h LwA	CFM BHP	m³/h LwA	CFM BHP	m³/h LwA	CFM BHP	m³/h LwA	CFM BHP	m³/h LwA	CFM BHP	m³/h LwA	CFM BHP	m³/h LwA	CFM BHP	m³/h LwA	CFM BHP	m³/h LwA	CFM BHP	m³/h LwA
1450	1807	3070	1417	2407																				
	0.8	80.4	0.77	80.3																				
1600	2281	3875	2021	3434	1287	2187																		
	0.99	82.2	1.02	81.7	1	82.5																		
1750	2670	4536	2492	4234	1960	3330	1230	2090																
	1.25	84.4	1.3	84.3	1.35	84.1	1.24	85																
1900	3020	5131	2883	4898	2513	4270	1952	3316	1243	2112														
	1.54	86.2	1.6	86.3	1.69	86.1	1.74	86.0	1.52	86.5														
2100	3461	5880	3351	5693	3091	5252	2729	4637	2219	3770	1617	2747												
	1.98	88.6	2.07	88.6	2.21	88.7	2.29	88.6	2.34	88.6	2.23	88.7												
2250	3779	6421	3682	6256	3465	5887	3191	5422	2813	4779	2318	3938	1755	2982										
	2.36	90.1	2.46	90.2	2.63	90.3	2.76	90.3	2.83	90.3	2.89	90.3	2.75	90.3										
2400	4091	6951	4003	6801	3813	6478	3590	6099	3306	5617	2927	4973	2455	4171	1931	3281	1184	2012						
	2.79	91.5	2.9	91.5	3.1	91.6	3.26	91.6	3.38	91.4	3.45	91.6	3.5	91.6	3.38	91.6	2.62	91.6						
2550	4400	7476	4318	7336	4147	7046	3955	6720	3728	6334	3441	5846	3070	5216	2623	4456	2135	3627	1528	2596				
	3.28	92.6	3.39	92.8	3.61	92.8	3.81	92.8	3.96	92.7	4.07	92.8	4.15	92.8	4.2	94.4	4.1	92.8	3.51	92.8				
2700	4705	7994	4628	7863	4471	7596	4301	7307	4109	6981	3880	6592	3596	6110	3238	5501	2817	4786	2362	4013	2117	3597	1840	3126
	3.82	93.9	3.94	93.9	4.18	94.0	4.4	93.0	4.59	94.0	4.74	94.0	4.84	94.0	4.92	94.1	4.99	94.1	4.92	94.1	4.76	94.1	4.47	94.0
2900	5108	8678	5037	8558	4893	8313	4743	8058	4580	7781	4398	7472	4185	7110	3929	6675	3614	6140	3241	5506	3040	5165	2833	4813
	4.64	95.5	4.76	95.6	5.02	95.6	5.27	95.7	5.51	95.6	5.71	95.6	5.87	95.6	5.98	95.5	6.07	95.6	6.15	95.6	6.18	95.7	6.18	95.6

TBN-T 400

Velocidad de salida RPM	PRESIÓN ESTÁTICA inwg / mmca																							
	6.25"/158.75mm		6.5"/165.1mm		7"/177.8mm		7.25"/184.15mm		7.5"/190.5mm		7.75"/196.85mm		8"/203.2mm		8.25"/209.55mm		8.5"/215.9mm		8.75"/222.25mm		9"/228.6mm		9.5"/241.3mm	
	CFM BHP	m³/h LwA	CFM BHP	m³/h LwA	CFM BHP	m³/h LwA	CFM BHP	m³/h LwA	CFM BHP	m³/h LwA	CFM BHP	m³/h LwA	CFM BHP	m³/h LwA	CFM BHP	m³/h LwA	CFM BHP	m³/h LwA	CFM BHP	m³/h LwA	CFM BHP	m³/h LwA	CFM BHP	m³/h LwA
2800	2128	3615	1851	3145																				
	5.3	94.6	4.91	95.0																				
2850	2383	4049	2141	3638	1503	2554																		
	5.72	95.3	5.51	95.4	4.55	95.4																		
2900	2620	4451	2398	4074	1885	3203	1526	2593																
	6.13	95.6	6.01	95.7	5.4	95.7	4.79	96																
3000	3068	5213	2866	4869	2442	4149	2207	3750	1939	3294	1593	2707												
	6.84	96.3	6.83	96.3	6.62	96.3	6.37	96.3	5.96	96.4	5.33	96.6												
3050	3283	5578	3088	5247	2684	4560	2469	4195	2238	3802	1974	3354	1637	2781										
	7.17	96.6	7.19	96.7	7.1	96.6	6.95	96.6	6.68	96.7	6.27	96.8	5.63	97.0										
3150	3691	6271	3513	5969	3138	5331	2944	5002	2745	4664	2536	4309	2311	3926	2057	3495	1741	2958						
	7.84	97.3	7.88	97.3	7.92	97.2	7.89	97.3	7.8	97.3	7.64	97.3	7.36	97.4	6.94	97.7	6.31	97.9						
3200	3884	6599	3716	6313	3356	5702	3168	5382	2977	5058	2780	4723	2575	4375	2353	3998	2105	3576	1800	3058				
	8.18	97.6	8.23	97.6	8.3	97.6	8.3	97.6	8.27	97.6	8.18	97.6	8	97.7	7.73	97.8	7.31	98.0	6.68	98.3				
3250	4069	6913	3911	6645	3567	6060	3386	5753	3202	5440	3013	5119	2819	4789	2616	4445	2399	4076	2156	3663	1863	3165		
	8.54	97.9	8.58	98.0	8.67	97.9	8.7	98.0	8.7	97.9	8.66	97.9	8.56	98.0	8.39	98.0	8.11	98.2	7.69	98.5	7.08	98.7		
3350	4414	7499	4276	7265	3971	6747	3805	6465	3633	6172	3457	5873	3277	5568	3094	5257	2906	4937	2709	4603	2500	4248	1999	3396
	9.27	98.6	9.32	98.6	9.42	98.6	9.46	98.6	9.5	98.9	9.53	98.6	9.52	98.6	9.48	98.6	9.38	98.7	9.2	98.8	8.92	99.1	7.93	99.6
3400	4575	7773	4447	7555	4161	7070	4005	6804	3841	6526	3671	6237	3497	5941	3320	5641	3139	5333	2953	5017	2760	4689	2330	3959
	9.65	99.0	9.71	98.9	9.8	98.9	9.85	98.9	9.9	99.0	9.94	98.5	9.96	98.9	9.96	98.9	9.91	99.0	9.81	99.1	9.63	99.1	8.96	99.7



Curva característica TBN - T 400





Características técnicas TBN - T 450

TBN-T 450

Clase 1 Clase 2

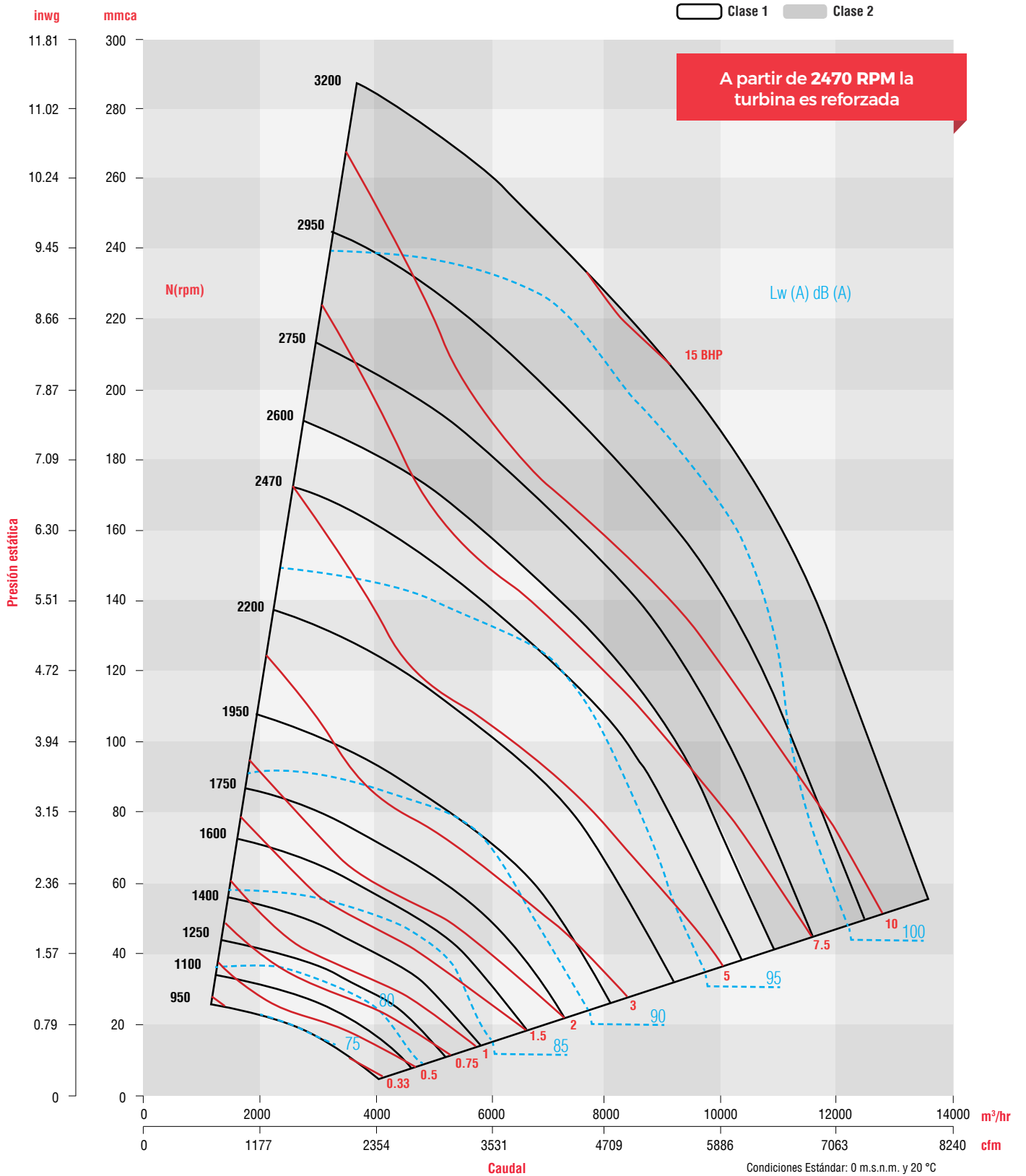
Velocidad de salida RPM	PRESIÓN ESTÁTICA inwg / mmca																								
	0.75"/19.05mm		1.25"/31.75mm		1.5"/38.1mm		2"/50.8mm		2.5"/63.5mm		3"/76.2mm		3.25"/82.55mm		3.75"/95.25mm		4.25"/107.95mm		4.5"/114.3mm		5"/127mm		5.25"/133.35mm		
	CFM BHP	m³/h LwA	CFM BHP	m³/h LwA	CFM BHP	m³/h LwA	CFM BHP	m³/h LwA	CFM BHP	m³/h LwA	CFM BHP	m³/h LwA	CFM BHP	m³/h LwA	CFM BHP	m³/h LwA	CFM BHP	m³/h LwA	CFM BHP	m³/h LwA	CFM BHP	m³/h LwA	CFM BHP	m³/h LwA	CFM BHP
1100	2230	3789	1102	1872																					
	0.6	76.5	0.55	78.2																					
1300	2935	4987	2344	3982	1863	3165																			
	0.89	82.1	0.98	81.3	1	81.5																			
1550	3707	6298	3360	5709	3132	5321	2448	4159	1511	2567															
	1.39	86.1	1.57	85.3	1.62	85.0	1.69	85	1.53	86.0															
1800			4174	7092	4025	6838	3657	6213	3115	5292	2391	4062	1983	3369											
			2.29	89.1	2.39	89.1	2.54	88.7	2.62	87.9	2.65	88.6	2.53	89.0											
2000			4783	8126	4660	7917	4385	7450	4039	6862	3561	6050	3261	5540	2591	4402	1778	3021							
			2.99	91.3	3.12	91.3	3.33	91.4	3.49	90.9	3.59	90.5	3.63	90.3	3.63	90.6	3.12	91.5							
2250					5415	9200	5196	8828	4950	8410	4656	7911	4481	7613	4052	6884	3513	5969	3217	5466	2587	4395	2223	3777	
					4.21	94.1	4.49	94.0	4.73	93.9	4.92	93.5	4.99	93.4	5.1	92.7	5.18	92.8	5.2	93.1	5.02	93.6	4.71	93.9	
2500					6148	10445	5960	10126	5761	9788	5541	9414	5420	9209	5145	8741	4811	8174	4613	7837	4155	7059	3900	6626	
					5.56	96.3	5.87	96.4	6.18	96.4	6.45	96.3	6.57	96.0	6.77	95.6	6.91	95.5	6.97	95.3	7.07	95.2	7.11	95.3	
2700							6554	11135	6377	10835	6189	10515	6089	10345	5872	9977	5625	9557	5485	9319	5166	8777	4982	8464	
							7.17	98.3	7.51	98.2	7.83	98.1	7.99	97.9	8.26	97.6	8.48	97.5	8.57	97.3	8.72	97.0	8.77	96.9	
2950							7283	12374	7125	12105	6962	11828	6878	11686	6701	11385	6509	11059	6406	10884	6181	10502	6057	10291	
							9.06	100.4	9.43	100.4	9.81	100.4	9.99	100.3	10.33	100.0	10.64	99.7	10.78	99.6	11.03	99.4	11.13	99.2	
3200									7858	13351	7712	13103	7637	12975	7484	12715	7323	12442	7239	12299	7061	11997	6967	11837	
							11.68	102.1	12.09	102.0	12.29	101.9	12.69	101.8	13.07	101.7	13.25	101.6	13.58	101.4	13.74	101.3			

TBN-T 450

Velocidad de salida RPM	PRESIÓN ESTÁTICA inwg / mmca																								
	5.5"/139.7mm		6"/152.4mm		6.5"/165.1mm		6.75"/171.45mm		7.25"/184.15mm		7.5"/190.5mm		8"/203.2mm		8.5"/215.9mm		9"/228.6mm		9.25"/234.95mm		9.75"/247.65mm		10.25"/260.35mm		
	CFM BHP	m³/h LwA	CFM BHP	m³/h LwA	CFM BHP	m³/h LwA	CFM BHP	m³/h LwA	CFM BHP	m³/h LwA	CFM BHP	m³/h LwA	CFM BHP	m³/h LwA	CFM BHP	m³/h LwA	CFM BHP	m³/h LwA	CFM BHP	m³/h LwA	CFM BHP	m³/h LwA	CFM BHP	m³/h LwA	CFM BHP
2300	2250	3823																							
	5.0	94.5																							
2400	2991	5082	2330	3959																					
	6.23	95.0	5.66	95.3																					
2500	3634	6174	3079	5231	2443	4151	2022	3435																	
	7.14	95.4	7.02	95.7	6.42	95.3	5.77	96.3																	
2600	4232	7190	3727	6332	3190	5420	2902	4930	2197	3733															
	7.97	96.0	8.03	96.2	7.89	96.4	7.67	96.6	6.66	97.0															
2700	4780	8121	4330	7357	3840	6524	3586	6093	3047	5177	2746	4665	1919	3260											
	8.83	96.8	8.94	96.8	8.99	97.0	8.95	97.1	8.62	97.3	8.25	97.5	6.77	98.0											
2800	5272	8957	4887	8303	4447	7555	4213	7158	3728	6334	3476	5906	2927	4973	2205	3746									
	9.75	97.7	9.87	97.6	9.98	97.6	10.02	97.7	9.99	97.8	9.88	97.8	9.32	98.2	7.99	98.7									
2900	5716	9711	5391	9159	5010	8512	4801	8157	4355	7399	4123	7005	3644	6191	3125	5309	2481	4215	2013	3420					
	10.72	98.5	10.86	98.4	10.98	98.5	11.04	98.4	11.13	98.5	11.14	98.4	11	98.6	10.49	98.9	9.31	99.4	8.28	99.7					
3000	6124	10405	5846	9932	5522	9382	5341	9074	4944	8400	4732	8040	4289	7287	3828	6504	3335	5666	3061	5201	2376	4037			
	11.74	99.6	11.91	99.2	12.04	99.3	12.1	99.2	12.22	99.3	12.28	99.3	12.33	95.0	12.21	99.3	11.76	99.6	11.34	99.9	9.86	100.3			
3100	6505	11052	6263	10641	5986	10170	5832	9909	5488	9324	5300	9005	4896	8318	4469	7593	4025	6838	3795	6448	3301	5608	2701	4589	
	12.79	100.4	13	100.1	13.16	100.1	13.24	100.0	13.36	100.1	13.43	100.1	13.54	100.0	13.61	100.0	13.51	100.0	13.36	100.1	12.75	100.5	11.49	100.8	
3200	6867	11667	6653	11303	6411	10892	6278	10666	5984	10167	5821	9890	5465	9285	5074	8621	4661	7919	4449	7559	4013	6818	3547	6026	
	13.88	101.2	14.13	101.0	14.34	100.9	14.42	100.8	14.57	100.8	14.64	100.8	14.77	100.8	14.89	100.7	14.97	100.6	14.96	100.7	14.78	100.8	14.26	101.0	



Curva característica TBN - T 450





Características técnicas TBN - T 500

TBN-T 500

Clase 1

Clase 2

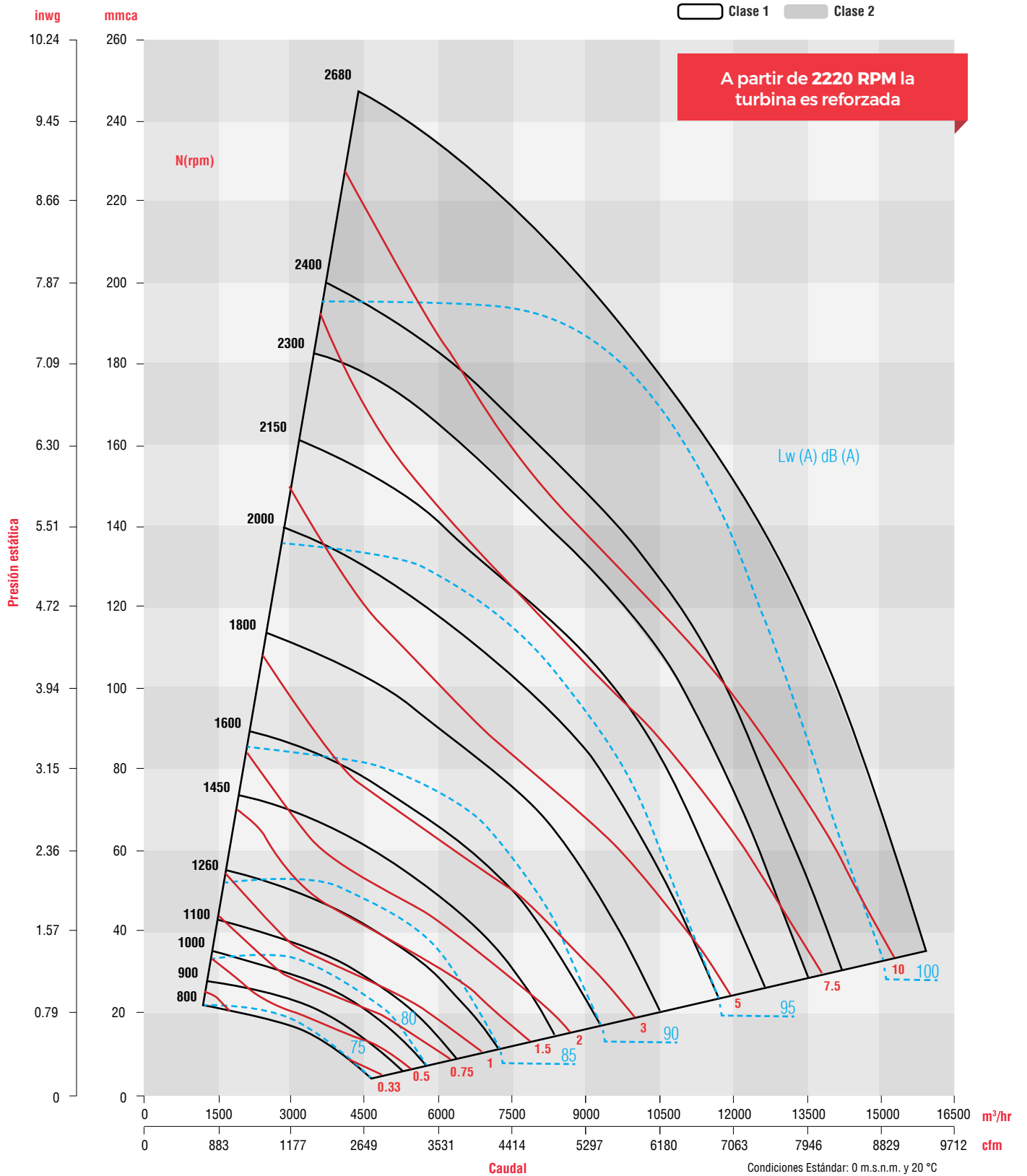
Velocidad de salida RPM	PRESIÓN ESTÁTICA inwg / mmca																								
	1.5"/38.1mm		1.9"/48.26mm		2.2"/55.88mm		2.5"/63.5mm		2.58"/72.39mm		3.2"/81.28mm		3.5"/88.9mm		3.85"/97.79mm		4.15"/105.41mm		4.5"/114.3mm		4.75"/120.65mm		5.1"/129.54mm		
	CFM BHP	m³/h LwA	CFM BHP	m³/h LwA	CFM BHP	m³/h LwA	CFM BHP	m³/h LwA	CFM BHP	m³/h LwA	CFM BHP	m³/h LwA	CFM BHP	m³/h LwA	CFM BHP	m³/h LwA	CFM BHP	m³/h LwA	CFM BHP	m³/h LwA	CFM BHP	m³/h LwA	CFM BHP	m³/h LwA	CFM BHP
1100	1657	2815																							
	0.98	81.2																							
1250	2943	5000	1984	3371																					
	1.49	83.6	1.46	83.9																					
1450	4158	7064	3620	6150	3063	5204	2431	4130	1405	2387															
	2.22	87.1	2.31	86.8	2.35	86.8	2.31	87	1.77	88															
1600	4877	8286	4513	7668	4155	7059	3696	6280	3060	5199	2351	3994	1399	2377											
	2.86	89.5	3.01	89	3.08	89	3.13	88.9	3.17	89	2.98	89.8	2.26	90.4											
1750	5539	9411	5255	8928	5004	8502	4701	7987	4253	7226	3704	6293	3189	5418	2525	4290	1701	2890							
	3.58	91.6	3.79	91.5	3.91	91.3	4	91.1	4.07	90.9	4.13	90.9	4.13	91.1	3.86	91.5	3.11	92.1							
1950	6378	10836	6150	10449	5963	10131	5755	9778	5476	9304	5138	8729	4789	8137	4310	7323	3859	6556	3304	5613	2871	4878	2073	3522	
	4.72	94.3	4.98	94.1	5.15	94	5.31	93.9	5.45	93.6	5.55	93.6	5.62	93.5	5.7	93.3	5.74	93.4	5.64	93.5	5.39	93.9	4.53	94.5	
2100	6988	11873	6786	11529	6625	11256	6452	10962	6231	10586	5980	10160	5732	9739	5391	9159	5048	8577	4594	7805	4245	7212	3737	6349	
	5.72	95.9	6.01	95.8	6.21	95.7	6.41	95.6	6.6	95.5	6.77	95.6	6.88	95.5	6.97	95.3	7.04	95.3	7.12	95.2	7.16	95.2	7.11	95.3	
2250	7590	12895	7405	12581	7261	12336	7111	12082	6924	11764	6721	11419	6528	11091	6276	10663	6028	10242	5695	9676	5425	9217	5005	8503	
	6.86	97.3	7.17	97	7.4	97.1	7.63	97	7.87	97.1	8.08	97.1	8.24	97	8.4	96.9	8.5	96.8	8.6	96.7	8.66	96.7	8.75	96.5	
2450	8381	14239	8213	13954	8086	13738	7955	13516	7796	13245	7630	12963	7478	12705	7287	12381	7109	12078	6879	11687	6698	11380	6414	10897	
	8.62	99.1	8.96	99.1	9.21	99	9.47	99.1	9.75	99	10.03	99.1	10.24	99	10.47	98.9	10.64	98.9	10.81	98.8	10.91	98.8	11.03	98.7	
2680	9282	15770	9128	15508	9013	15313	8896	15114	8758	14880	8616	14639	8490	14425	8336	14163	8198	13928	8026	13636	7895	13414	7698	13079	
	11.03	101	11.38	101	11.65	101	11.93	101	12.26	101	12.58	101	12.85	101	13.1	100.9	13.4	100.9	13.6	100.8	13.8	100.8	14	100.8	

TBN-T 500

Velocidad de salida RPM	PRESIÓN ESTÁTICA inwg / mmca																								
	5.5"/139.7mm		5.75"/146.05mm		6"/152.4mm		6.35"/161.29mm		6.7"/170.18mm		7"/177.8mm		7.25"/184.15mm		7.5"/190.5mm		7.75"/196.85mm		8"/203.2mm		8.35"/212.09mm		8.6"/218.44mm		
	CFM BHP	m³/h LwA	CFM BHP	m³/h LwA	CFM BHP	m³/h LwA	CFM BHP	m³/h LwA	CFM BHP	m³/h LwA	CFM BHP	m³/h LwA	CFM BHP	m³/h LwA	CFM BHP	m³/h LwA	CFM BHP	m³/h LwA	CFM BHP	m³/h LwA	CFM BHP	m³/h LwA	CFM BHP	m³/h LwA	CFM BHP
2000																									
2050	2527	4293	1773	3012																					
	5.73	95.4	4.73	95.9																					
2150	3599	6115	3206	5447	2753	4677																			
	7.54	95.8	7.27	96.1	6.75	96.5																			
2200	4053	6886	3695	6278	3313	5629	2678	4550																	
	8.21	96.1	8.09	96.3	7.82	96.1	7.03	97.2																	
2250	4486	7622	4149	7049	3800	6456	3270	5556	2613	4439															
	8.81	96.4	8.78	96.5	8.66	96.8	8.24	97.9	7.32	97.9															
2350	5303	9010	4999	8493	4685	7960	4231	7188	3753	6376	3299	5605	2852	4846	2233	3794									
	9.95	97.4	10.01	97.4	10.04	97.4	9.98	97.6	9.72	98.1	9.24	98.7	8.55	99	7.45	99.6									
2400	5683	9655	5400	9175	5103	8670	4669	7933	4221	7171	3816	6483	3450	5862	3030	5148	2489	4229							
	10.54	97.9	10.6	97.9	10.66	97.8	10.69	97.9	10.6	98.3	10.34	98.7	9.95	99.1	9.32	99.5	8.32	100.1							
2450	6042	10265	5782	9824	5504	9351	5092	8651	4664	7924	4286	7282	3956	6721	3604	6123	3209	5452	2724	4628					
	11.15	97.8	11.21	98.3	11.28	98.3	11.36	98.3	11.37	98.5	11.26	98.9	11.06	99.2	10.69	99.6	10.11	100.1	9.21	100.3					
2550	6696	11377	6481	11011	6248	10615	5890	10007	5505	9353	5160	8767	4864	8264	4563	7753	4251	7222	3924	6667	3414	5800	2973	5051	
	12.43	99.5	12.51	99.4	12.58	99.3	12.68	99.2	12.77	99.3	12.82	99.4	12.82	99.5	12.74	99.8	12.57	100.1	12.27	100.3	11.53	100.6	10.68	100.8	
2680	7450	12658	7280	12369	7096	12056	6813	11575	6498	11040	6205	10542	5946	10102	5678	9647	5403	9180	5122	8702	4718	8016	4420	7510	
	14.20	100.7	14.31	100.7	14.40	100.6	14.52	100.4	14.62	100.4	14.71	100.4	14.78	100.4	14.85	100.4	14.88	100.5	14.88	100.6	14.76	100.8	14.56	100.9	



Curva característica TBN - T 500





Características técnicas TBN - T 560

TBN-T 560

Clase 1

Clase 2

PRESIÓN ESTÁTICA inwg / mmca

Velocidad de salida RPM	1.2"/30.48mm		1.5"/38.10mm		1.75"/44.45mm		2"/50.8mm		2.3"/58.42mm		2.65"/67.31mm		3"/76.2mm		3.25"/82.55mm		3.5"/88.9mm		3.75"/95.25mm		4"/101.6mm		4.25"/107.95mm				
	CFM	m³/h	CFM	m³/h	CFM	m³/h	CFM	m³/h	CFM	m³/h	CFM	m³/h	CFM	m³/h	CFM	m³/h	CFM	m³/h	CFM	m³/h	CFM	m³/h	CFM	m³/h	CFM	m³/h	
	BHP	LwA	BHP	LwA	BHP	LwA	BHP	LwA	BHP	LwA	BHP	LwA	BHP	LwA	BHP	LwA	BHP	LwA	BHP	LwA	BHP	LwA	BHP	LwA	BHP	LwA	BHP
900	2152	3656																									
	0.98	80.7																									
1050	3805	6465	2949	5010	2083	3539																					
	1.53	83.8	1.58	83.6	1.46	84.3																					
1250	5293	8993	4884	8298	4429	7525																					
	2.42	87.5	2.54	87.6	2.6	87.5																					
1400	6229	10583	5933	10080	5645	9591																					
	3.23	90	3.4	90.1	3.52	90.4																					
1550	7113	12085	6872	11676	6653	11303																					
	4.18	92.4	4.4	92.4	4.57	92.4																					
1750			8051	13679	7876	13381																					
			5.99	95.5	6.2	95.4																					
1900			8907	15133	8752	14870																					
			7.42	97	7.66	97																					
2050					9608	16324																					
					9.33	98.7																					
2250									10601	18011																	
									12.21	100.7																	
2440									11663	19815																	
									14.16	102.3																	

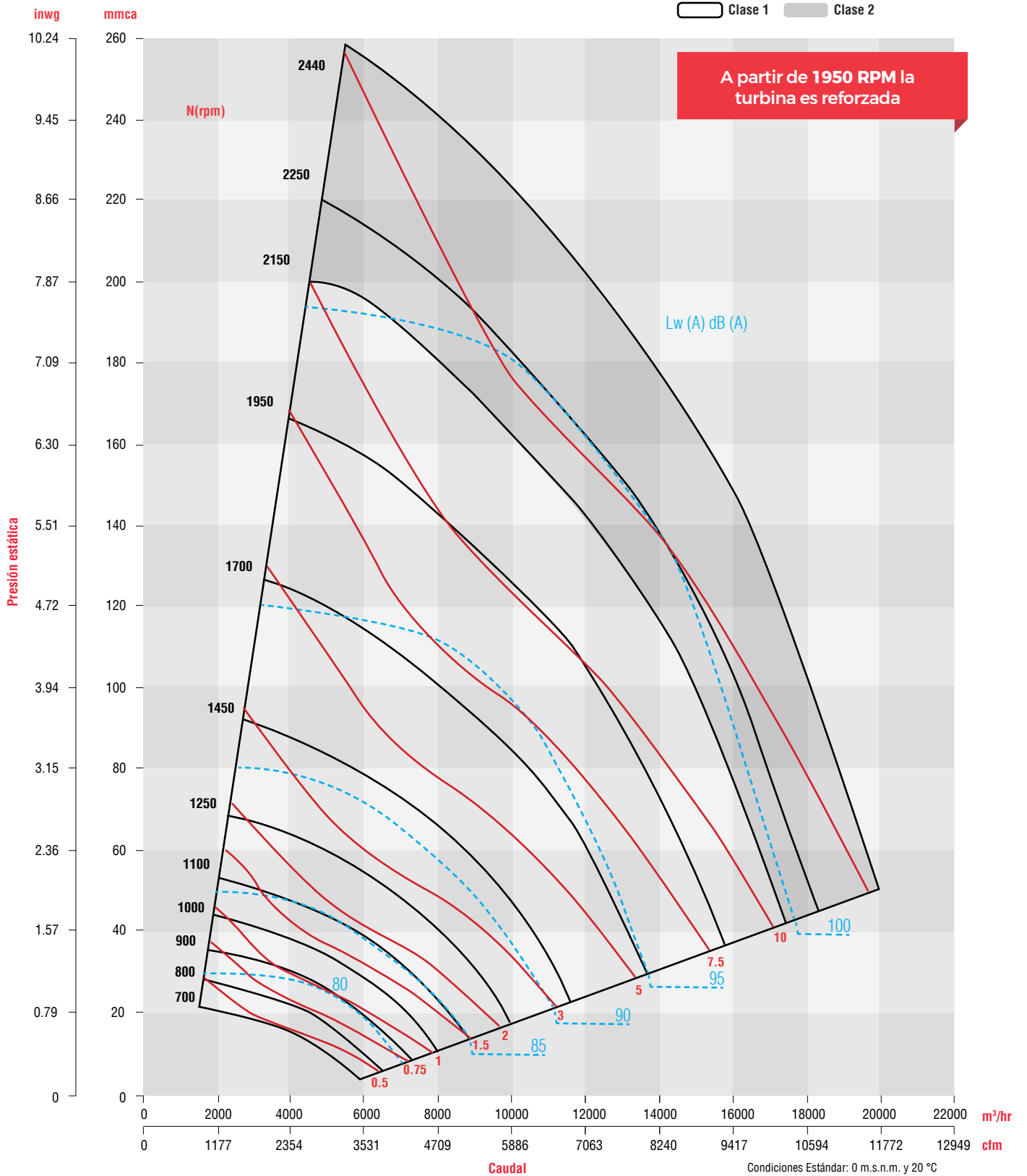
TBN-T 560

PRESIÓN ESTÁTICA inwg / mmca

Velocidad de salida RPM	4.75"/120.65mm		5"/127mm		5.3"/134.62mm		5.7"/144.78mm		6"/152.4mm		6.3"/160.02mm		6.7"/170.18mm		7"/177.8mm		7.3"/185.42mm		7.7"/195.58mm		8"/203.2mm		8.25"/209.55mm				
	CFM	m³/h	CFM	m³/h	CFM	m³/h	CFM	m³/h	CFM	m³/h	CFM	m³/h	CFM	m³/h	CFM	m³/h	CFM	m³/h	CFM	m³/h	CFM	m³/h	CFM	m³/h	CFM	m³/h	
	BHP	LwA	BHP	LwA	BHP	LwA	BHP	LwA	BHP	LwA	BHP	LwA	BHP	LwA	BHP	LwA	BHP	LwA	BHP	LwA	BHP	LwA	BHP	LwA	BHP	LwA	BHP
1700	2927	4973																									
	5.74	95.2																									
1750	3730	6337	3110	5284																							
	6.95	95.3	6.37	95.6																							
1850	5025	8537	4559	7746			3961	6730			2961	5031															
	8.63	95.8	8.55	95.9	8.23	96.2			7.09	96.7																	
1950	6183	10505	5772	9807			5258	8933			4539	7712															
	10.02	96.8	10.08	96.8	10.1	96.9			9.89	97.1			9.41	97.4			8.45	97.8									
2000	6714	11407	6337	10767			5854	9946			5179	8799															
	10.73	97.4	10.81	97.3	10.89	97.3			10.87	97.4			10.67	97.7			10.18	98									
2100	7668	13028	7364	12511			6962	11828			6369	10821															
	12.26	98.5	12.35	98.5	12.45	98.4			12.57	98.3			12.62	98.4			12.58	98.5			12.25	98.8					
2150	8097	13757	7826	13296			7466	12685			6924	11764															
	13.07	99	13.17	99	13.27	98.9			13.4	98.9			13.49	98.9			13.55	98.9			13.46	99.1					
2250	8885	15096	8665	14722			8375	14229			7937	13485															
	14.75	100.1	14.88	100	15.02	100			15.17	100			15.28	100			15.38	100			15.5	100					
2300	9253	15721	9052	15379			8789	14933			8396	14265															
	14.75	100.6	14.88	100.6	15.02	100.6			15.17	100.5			15.28	100.5			15.38	100.5			15.5	100.4					
2440	10221	17365	10058	17089			9849	16733			9545	16217															
	18.19	102	18.4	102	18.62	102			18.88	102			19.04	102			19.18	101.9			19.35	101.9					

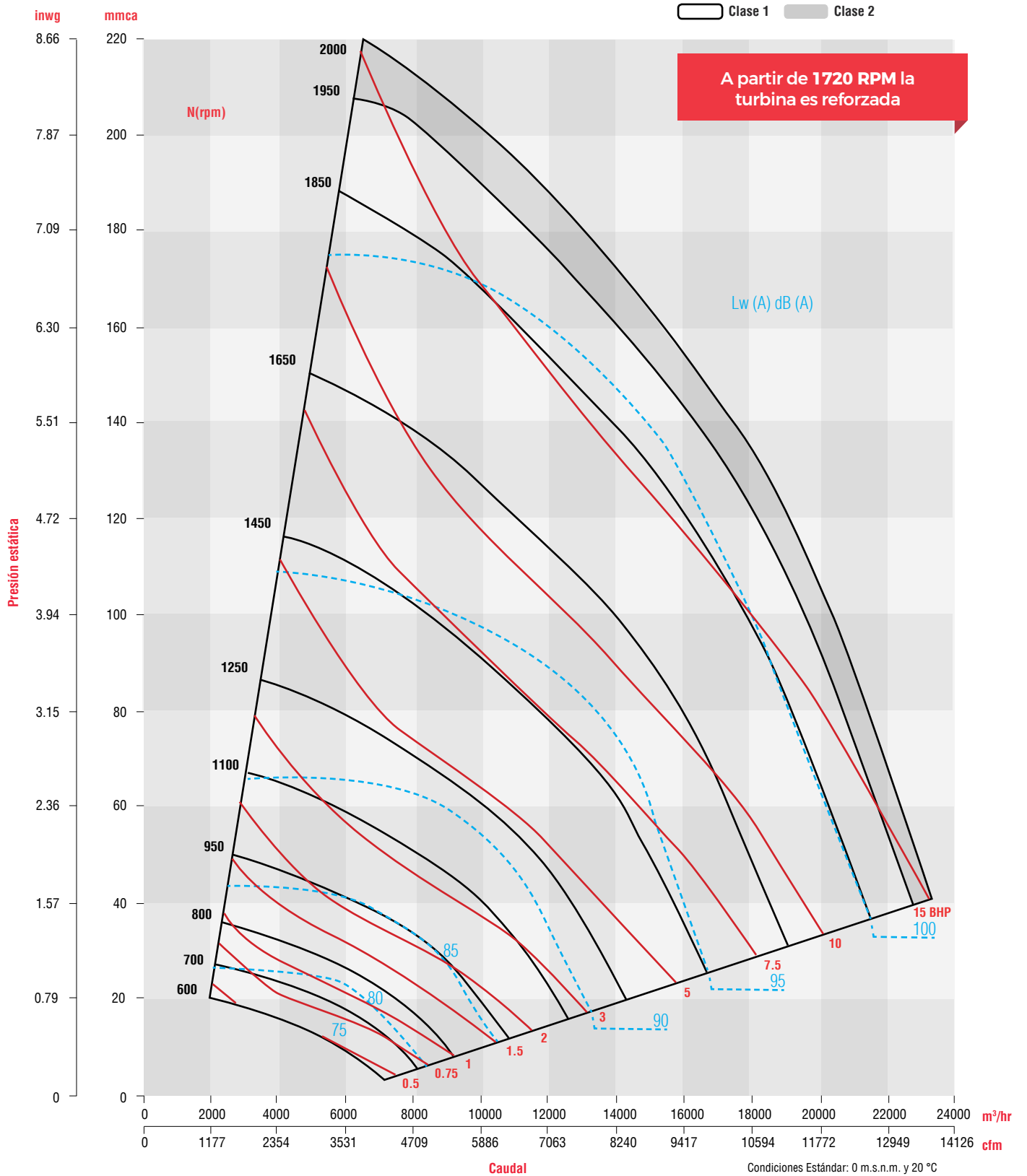


Curva característica TBN - T 560





Curva característica TBN - T 630





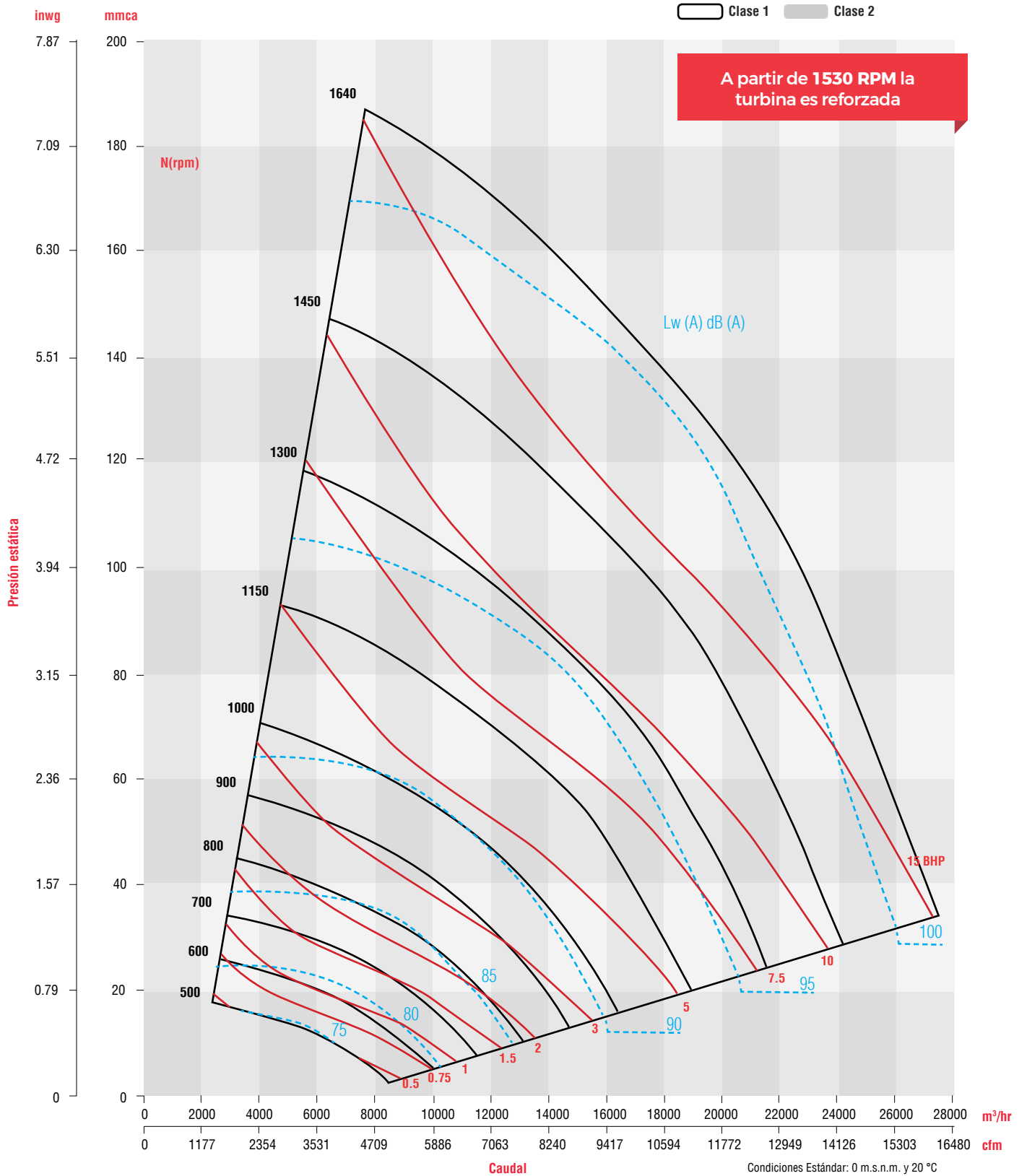
Características técnicas TBN - T 710

Velocidad de salida RPM		PRESIÓN ESTÁTICA inwg / mmca																							
		0.75"/19.05mm		1"/25.4mm		1.5"/30.48mm		1.4"/35.56mm		1.625"/41.275mm		1.85"/46.99mm		2"/50.8mm		2.25"/57.15mm		2.5"/63.5mm		2.75"/69.85mm		3"/76.2mm		3.125"/79.375mm	
		CFM	m³/h	CFM	m³/h	CFM	m³/h	CFM	m³/h	CFM	m³/h	CFM	m³/h	CFM	m³/h	CFM	m³/h	CFM	m³/h	CFM	m³/h	CFM	m³/h	CFM	m³/h
600	3695	6278																							
	0.96	78.6																							
700	5596	9508	4432	7530	3192	5423																			
	1.46	82.2	1.52	81.9	1.48	84.1																			
800	6997	11888	6331	10756	5572	9467	4578	7778	3288	5586															
	2.06	85.4	2.19	85.3	2.25	84.9	2.29	85	2.13	85.6															
900	8246	14010	7767	13196	7301	12404	6705	11392	5823	9893	4776	8114	4017	6825											
	2.77	88	2.96	87.8	3.08	87.8	3.16	87.6	3.23	87.3	3.25	87.3	3.13	87.6											
1000	9434	16028	9043	15364	8695	14773	8295	14093	7749	13166	7053	11983	6494	11033	5455	9268	4311	7324	2589	4399					
	3.63	90.5	3.87	90.4	4.04	90.4	4.18	90.4	4.3	90.2	4.38	90	4.42	89.9	4.46	89.8	4.24	90.1	3.24	90.6					
1150			10838	18414	10571	17960	10287	17478	9938	16885	9543	16214	9244	15706	8662	14717	7946	13500	7101	12065	6181	10502	5701	9686	
			5.53	93.3	5.75	93.2	5.96	93.1	6.18	93.1	6.36	93.1	6.46	93.1	6.58	92.9	6.68	92.7	6.76	92.5	6.78	92.6	6.71	92.3	
1300			12568	21353	12341	20967	12109	20573	11837	20111	11548	19620	11343	19272	10972	18641	10552	17928	10066	17102	9495	16132	9172	15583	
			7.62	95.9	7.88	95.9	8.14	95.8	8.42	95.8	8.69	95.7	8.85	95.7	9.09	95.8	9.29	95.7	9.44	95.6	9.56	95.5	9.62	95.4	
1400					13493	22925	13282	22566	13039	22153	12788	21727	12613	21429	12305	20906	11972	20340	11604	19715	11191	19014	10964	18628	
					9.58	97.4	9.86	97.4	10.17	97.4	10.47	97.4	10.67	97.3	10.97	97.3	11.24	97.4	11.48	97.3	11.67	97.2	11.75	97.2	
1550							15005	25493	14792	25132	14576	24765	14428	24513	14176	24085	13912	23636	13633	23162	13335	22656	13178	22389	
							12.89	99.8	13.24	99.8	13.58	99.7	13.81	99.7	14.19	99.7	14.55	99.7	14.88	99.6	15.19	99.6	15.33	99.6	
1640							16025	27226	15825	26887	15623	26543	15487	26312	15256	25920	15017	25514	14769	25093	14509	24651	14374	24421	
							15	101.1	15.36	101	15.73	101	15.97	101	16.4	100.9	16.8	100.9	17.2	100.9	17.52	100.8	17.69	100.8	

Velocidad de salida RPM		PRESIÓN ESTÁTICA inwg / mmca																							
		3.5"/88.9mm		3.75"/95.25mm		4"/101.6mm		4.125"/104.775mm		4.4"/111.76mm		4.625"/117.475mm		4.85"/123.19mm		5"/127mm		5.25"/133.35mm		5.5"/139.7mm		5.75"/146.05mm		6"/152.4mm	
		CFM	m³/h	CFM	m³/h	CFM	m³/h	CFM	m³/h	CFM	m³/h	CFM	m³/h	CFM	m³/h	CFM	m³/h	CFM	m³/h	CFM	m³/h	CFM	m³/h	CFM	m³/h
1150	4001	6798																							
	5.79	93.2																							
1200	5576	9474	4496	7639																					
	7.51	93.8	6.86	94.2																					
1250	6872	11676	5986	10170	4997	8490	4403	7481																	
	8.72	94.6	8.56	94.8	8.01	95.1	7.49	95.2																	
1300	8071	13713	7265	12343	6422	10911	5978	10157	4875	8283	3561	6050													
	9.76	95.4	9.81	95.5	9.69	95.6	9.52	95.6	8.72	95.8	7.31	96													
1350	9178	15593	8455	14365	7683	13053	7285	12377	6376	10833	5558	9443	4561	7749	3598	6113									
	10.82	96.1	10.93	96.2	10.99	96.2	10.97	96.2	10.74	96.3	10.23	96.4	9.21	96.5	8.07	96.7									
1400	10177	17291	9556	16236	8864	15060	8499	14440	7667	13026	6961	11827	6212	10554	5665	9625	4553	7736							
	11.95	97	12.07	96.9	12.17	96.8	12.22	96.8	12.25	96.9	12.12	97	11.75	97.1	11.32	97.2	10.05	97.3							
1450	11076	18818	10551	17926	9954	16912	9631	16363	8873	15075	8222	13969	7550	12827	7089	12044	6272	10656	5329	9054	4000	6796			
	13.15	97.9	13.28	97.7	13.39	97.6	13.45	97.6	13.57	97.6	13.61	97.6	13.56	97.6	13.42	97.7	12.94	97.8	11.97	97.9	10.18	98.1			
1500	11897	20213	11450	19454	10943	18592	10665	18120	10000	16990	9407	15982	8786	14927	8361	14205	7635	12972	6872	11676	6033	10250	5010	8512	
	14.4	98.8	14.56	98.6	14.69	98.5	14.75	98.5	14.88	98.3	14.99	98.3	15.06	98.3	15.07	98.4	14.96	98.4	14.61	98.5	13.88	98.6	12.55	98.8	
1550	12662	21513	12273	20852	11839	20114	11602	19712	11031	18742	10511	17858	9951	16907	9559	16241	8885	15096	8190	13915	7470	12692	6702	11387	
	15.7	99.5	15.9	99.5	16.06	99.4	16.13	99.3	16.28	99.2	16.39	99	16.5	99	16.56	99	16.63	99.1	16.58	99.1	16.34	99.2	15.8	99.1	
1640	13941	23686	13625	23149	13281	22564	13097	22252	12660	21509	12263	20835	11827	20094	11515	19564	10956	18614	10356	17595	9728	16528	9081	15429	
	18.16	100.8	18.43	100.8	18.67	100.7	18.77	100.7	18.97	100.6	19.11	100.5	19.24	100.4	19.3	100.4	19.5	100.3	19.6	100.4	19.67	100.4	19.69	100.4	

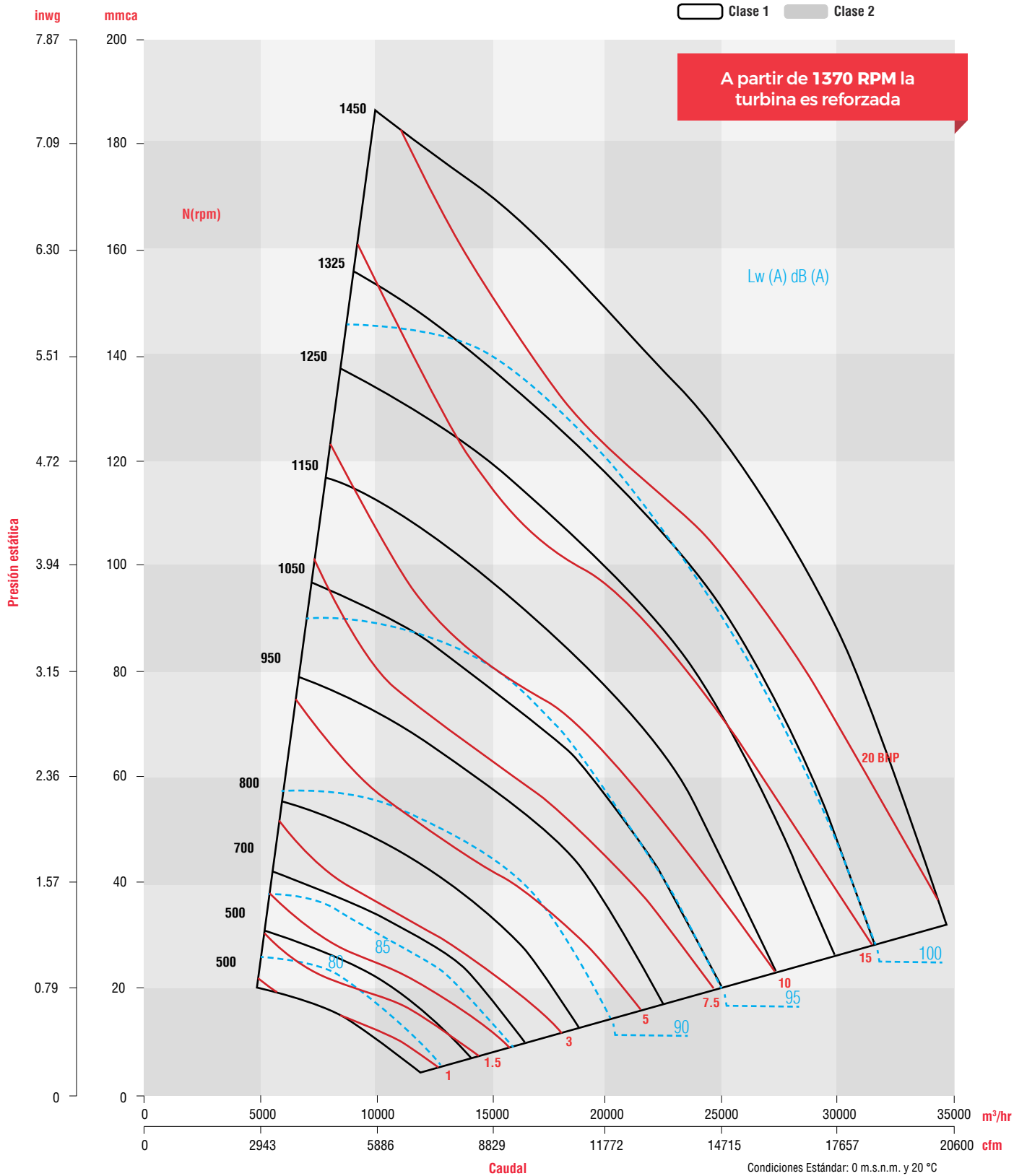


Curva característica TBN - T 710



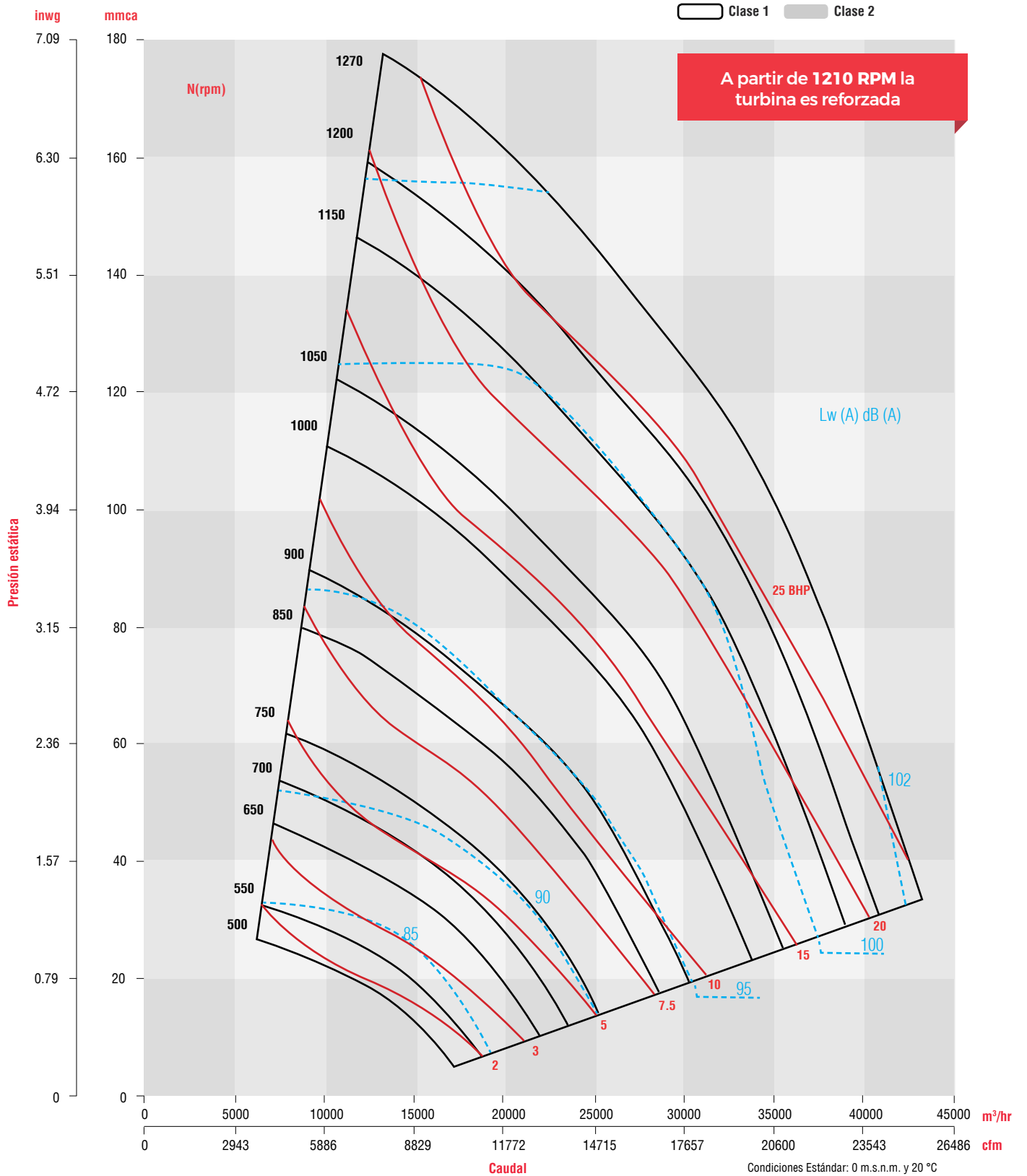


Curva característica TBN - T 800



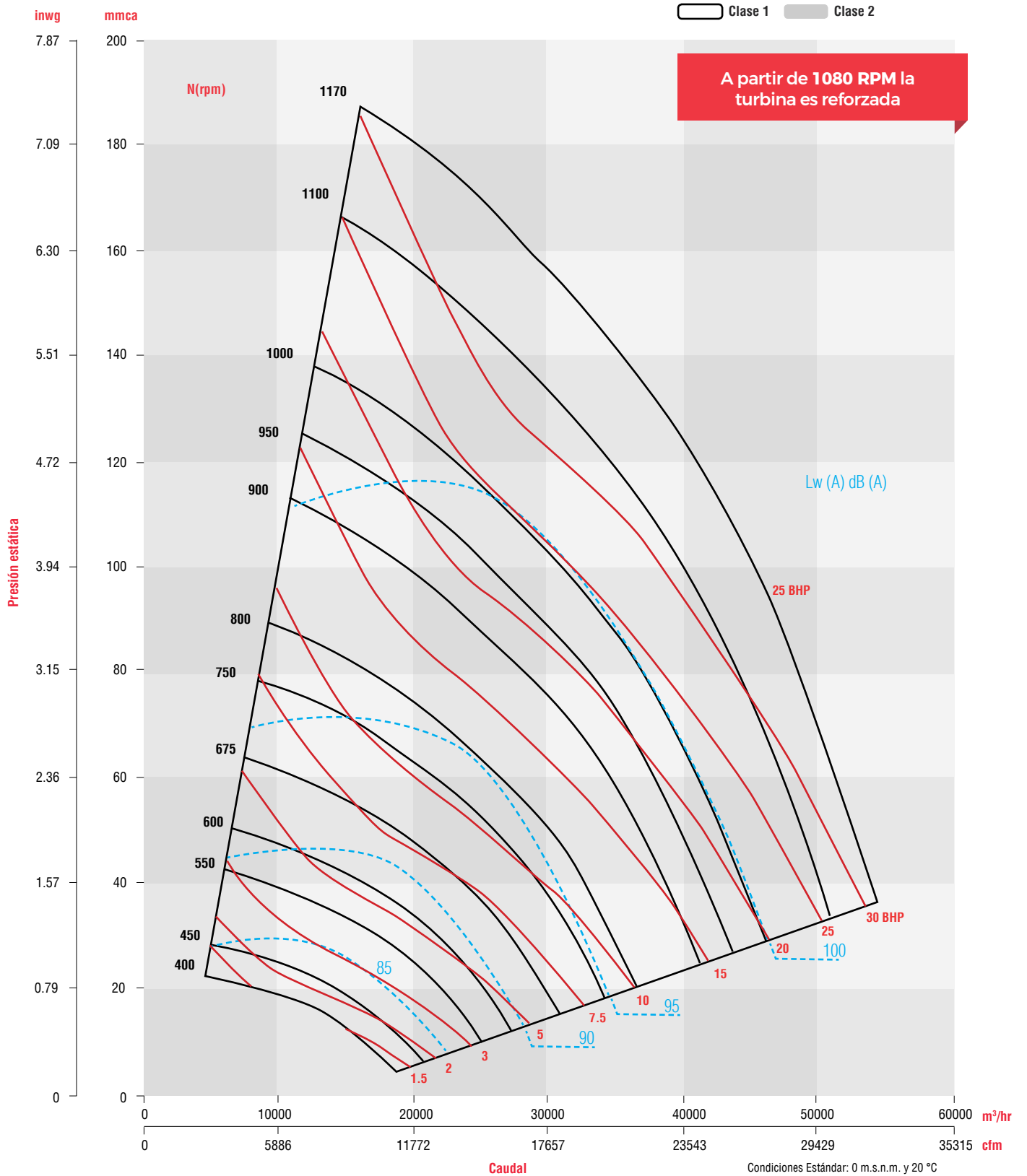


Curva característica TBN - T 900



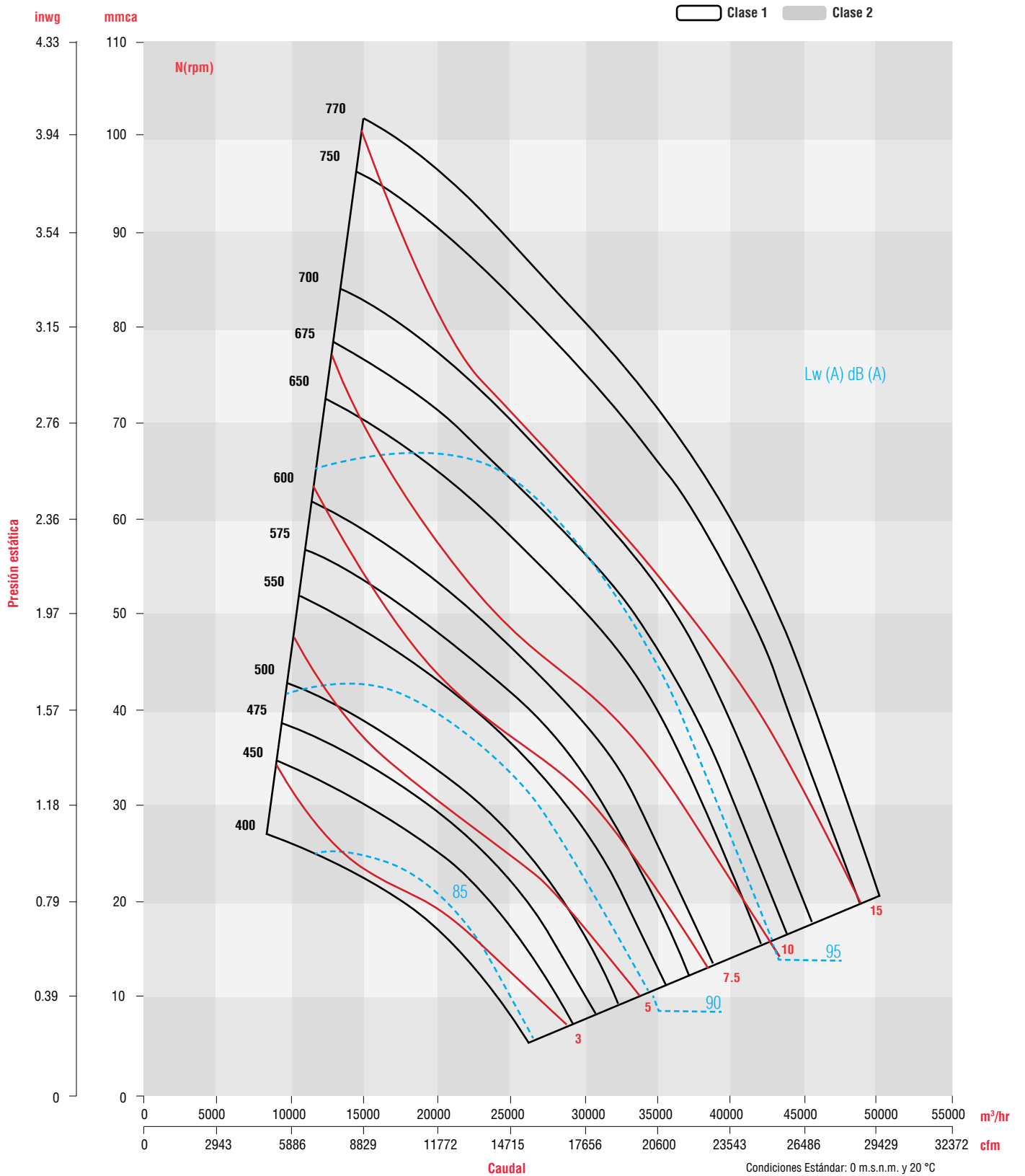


Curva característica TBN - T 1000





Curva característica TBN - T 1120





Ejemplo de Selección de Atenuador



Se tiene un equipo centrífugo de diámetro nominal 710 con el siguiente espectro sonoro:

Octavas	63 Hz	125 Hz	250 Hz	500 Hz	1000 Hz	2000 Hz	4000 Hz	8000 Hz
LwA Ventilador	51	77	76	86	86	82	73	72

Se instalará en un recinto donde se requiere un NC 70. El caudal generado por dicho equipo es de 11,033 m³ / hr y la velocidad de salida es menor a 5 m/s. Debemos tomar los valores NC 70 dentro de la tabla de referencia e implementarle en el lugar donde será colocado el equipo de ventilación y el atenuador.

Octavas	63 Hz	125 Hz	250 Hz	500 Hz	1000 Hz	2000 Hz	4000 Hz	8000 Hz
LwA Ventilador	51	77	76	86	86	82	73	72
NC 70	84	79	75	72	71	70	68	68

Se realiza una resta aritmética de los valores referenciados.

Octavas	63 Hz	125 Hz	250 Hz	500 Hz	1000 Hz	2000 Hz	4000 Hz	8000 Hz
LwA Ventilador	51	77	76	86	86	82	73	72
NC 70	84	79	75	72	71	70	68	68
LwA Ventilador - NC 70	-33	-2	1	14	15	12	5	4



Localizar en las **tablas de atenuación** de cada modelo, los valores más cercanos en las frecuencias 1 y 2 kHz basados en el diámetro y longitud, y de preferencia en busca del mayor nivel de atenuación.

Con núcleo	Longitud			Ø interno mm.	Ø externo mm.	Longitud	Atenuación - IL (dB) @ Hz							
	1.0 Ø	1.5 Ø	2.0 Ø				63 Hz	125 Hz	250 Hz	500 Hz	1000 Hz	2000 Hz	4000 Hz	8000 Hz
ATN 400	400	600	800	400	540	1.0Ø	0	1	4	11	20	18	14	6
						1.5Ø	0	2	6	15	31	27	19	8
						2.0Ø	0	2	9	18	34	30	22	9
ATN 450	450	675	900	450	610	1.0Ø	0	1	6	14	21	19	13	6
						1.5Ø	0	2	7	19	31	28	18	8
						2.0Ø	0	2	10	22	34	31	21	8
ATN 500	500	750	1000	500	660	1.0Ø	0	2	5	13	20	16	11	7
						1.5Ø	0	3	7	19	29	24	14	7
						2.0Ø	0	3	10	22	32	27	17	8
ATN 560	560	840	1120	560	720	1.0Ø	0	1	6	15	21	17	11	7
						1.5Ø	0	3	9	22	32	27	15	5
						2.0Ø	0	3	12	25	35	30	18	7
ATN 630	630	945	1260	630	790	1.0Ø	0	1	6	15	19	16	10	7
						1.5Ø	0	2	9	22	29	23	14	6
						2.0Ø	0	2	12	25	32	26	17	7
ATN 710	710	1065	1420	710	870	1.0Ø	0	2	7	15	20	18	12	7
						1.5Ø	0	3	11	22	31	25	13	7
						2.0Ø	0	3	14	25	34	28	16	8
ATN 800	800	1200	1600	800	1000	1.0Ø	0	3	9	12	17	15	9	7
						1.5Ø	0	6	13	18	26	22	12	7
						2.0Ø	0	6	16	21	29	25	15	7
ATN 900	900	1350	1800	900	1100	1.0Ø	0	4	8	15	16	11	8	7
						1.5Ø	0	5	12	20	24	16	10	5
						2.0Ø	0	5	15	23	27	19	13	6
ATN 1000	1000	1500	2000	1000	1200	1.0Ø	0	8	14	20	24	21	14	7
						1.5Ø	0	10	22	30	37	29	16	5
						2.0Ø	0	10	25	33	40	32	19	6
ATN 1120	1120	1680	2240	1120	1320	1.0Ø	0	7	13	18	22	20	14	7
						1.5Ø	0	10	20	28	35	17	16	5
						2.0Ø	0	10	23	31	38	20	19	6
ATN 1250	1250	1875	2500	1250	1450	1.0Ø	0	7	12	18	19	10	6	6
						1.5Ø	0	10	18	26	29	14	9	4
						2.0Ø	0	10	21	29	32	17	12	5
ATN 1400	1400	2100	2800	1400	1600	1.0Ø	0	6	11	17	18	10	6	6
						1.5Ø	0	9	18	25	27	14	9	4
						2.0Ø	0	9	21	28	30	17	12	5



Selección

Atenuador tubular de diámetro **1000 mm**, con **núcleo interno** y **1.0 m de longitud** con un nivel de atenuación de **20 y 24 dB** en las frecuencias **500 Hz y 1kHz**.



TBN - VENTILADOR CENTRÍFUGO TUBULAR
Ejemplo de Selección de Atenuador

Una vez elegido el espectro correspondiente, se restarán aritméticamente los valores de atenuación por octavas de banda, del atenuador al espectro sonoro del ventilador.

Octavas	63 Hz	125 Hz	250 Hz	500 Hz	1000 Hz	2000 Hz	4000 Hz	8000 Hz
LwA Ventilador	51	77	76	86	86	82	73	72
NC 70	0	8	14	20	24	21	14	7
LwA Ventilador - NC 70	51	69	62	66	62	61	59	65

Una vez con el espectro del ventilador atenuado, revisaremos el efecto que se generará por la velocidad de paso dentro del atenuador. Para ello, recurriremos a la tabla de atenuación general y tomaremos el espectro sonoro correspondiente a la velocidad de salida marcada como menor a 5 m/s.

Velocidad de aire	Nivel de potencia sonora generada por silenciador							
	Octavas de banda Hz							
m/sec (ft/min)	63 Hz	125 Hz	250 Hz	500 Hz	1000 Hz	2000 Hz	4000 Hz	8000 Hz
<5 (<1000)	62	43	38	39	36	25	22	28

Se sumarán logarítmicamente (**LwA Ventilador atenuado + Sonido regenerado**), hasta obtener el espectro sonoro del ventilador atenuado.

Octavas	63 Hz	125 Hz	250 Hz	500 Hz	1000 Hz	2000 Hz	4000 Hz	8000 Hz
LwA Ventilador atenuado	51	69	62	66	62	61	59	65
Sonido regenerado	62	43	38	39	36	25	22	28
Suma logarítmica	62	69	62	66	62	61	59	65

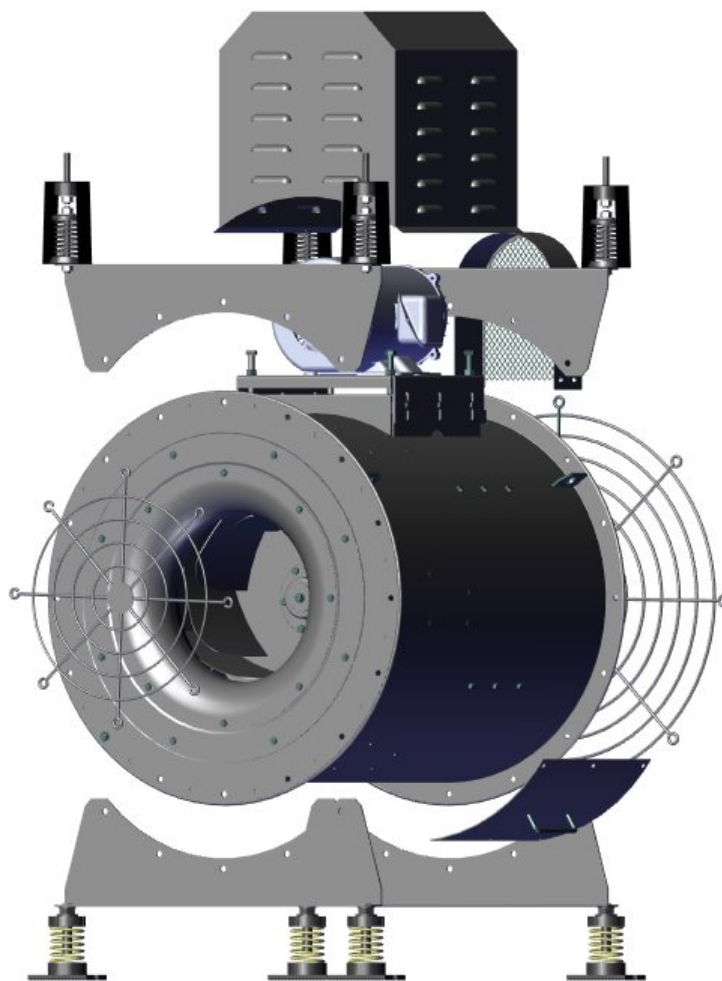
Por último, partiendo de un ventilador con espectro sonoro:

Octavas	63 Hz	125 Hz	250 Hz	500 Hz	1000 Hz	2000 Hz	4000 Hz	8000 Hz
LwA Ventilador	51	77	76	86	86	82	73	72

Seleccionando y acoplando un atenuador del mismo diámetro y con 1 vez su diámetro de largo, se logra reducir el espectro sonoro de la misma fuente al siguiente espectro. Se demuestra una reducción promedio del nivel sonoro por octavas de banda.

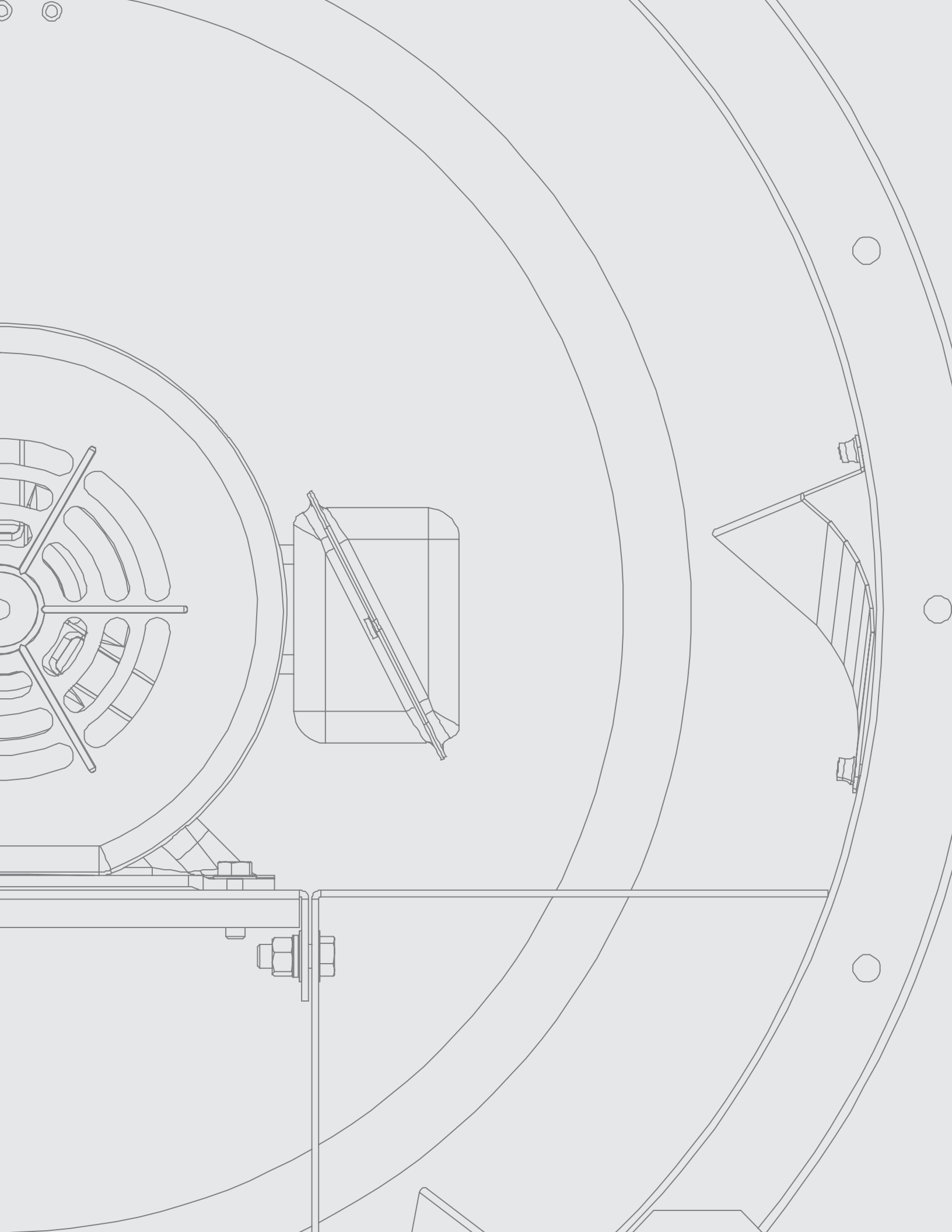
Octavas	63 Hz	125 Hz	250 Hz	500 Hz	1000 Hz	2000 Hz	4000 Hz	8000 Hz
LwA Ventilador	62	69	62	66	62	61	59	65

Accesorios



- Puerta de inspección
- Cubre banda
- Cubierta motor
- Tubo dren
- Interruptor eléctrico
- Resortes colgantes y de piso
- Mallas de protección en succión y descarga
- Atenuadores

*Los dibujos mostrados son únicamente ilustrativos.





www.solerpalau.mx

S&P México

Tel. 52 (222) 2 233 911, 2 233 900
comercialmx@solerpalau.com

S&P Colombia

PBX: (+571 743 8021)
comercial@solerpalau.com.co

S&P Perú

Tel. +51 (1) 200 9020
comercialpe@solerpalau.com



ISO 9001: 2015

S&P México se reserva el derecho de
modificación sin previo aviso.