

# TD-Silent Ventilador helicocentrífugo

TD SILENT 250 · 350 · 500 · 800 · 1000 · 1300 · 2000

Extremadamente silenciosos, fabricados con materiales especiales para la absorción de las ondas sonoras y con accesorios especiales para el direccionamiento de las mismas.

## APLICACIONES

CUARTOS DE ASEO Y SANITARIOS DE:



HOTELES



RESTAURANTES



LOCALES  
COMERCIALES

## CARACTERÍSTICAS

- Fabricados en material plástico.
- Juntas de goma en impulsión y descarga, para absorber las vibraciones.
- Cuerpo motor desmontable sin necesidad de tocar los conductos.
- Caja de bornes externa orientable 360°.
- Rodamiento a bolas de engrase permanente y protector térmico.

## ACCESORIOS

Consulta pág. 42





**CARACTERÍSTICAS TÉCNICAS**

Modelo	Velocidad RPM	Potencia W	Tensión Volts	Caudal a descarga libre m³/hr (CFM)	Potencia sonora LwA @ 0.000 mmca (inwg)	Peso apróx. Kg
TD 250/100 SILENT	1850	20	127	208 / 122	57	5.4
	2342	38		263 / 155	66	
TD 350/125 SILENT	1900	20	127	301 / 177	59	5.0
	2469	44		391 / 230	66	
TD 500/150 SILENT	1950	33	127	434 / 256	61	6.0
	2466	67		549 / 323	66	
TD 800/200 SILENT	1980	93	127	828 / 488	64	8.7
	2247	136		940 / 553	67	
TD 1000/200 SILENT	2000	87	127	837 / 493	66	8.7
	2427	156		1016 / 598	70	
TD 1300/250 SILENT	2190	118	127	1066 / 627	68	20.0
	2713	224		1320 / 777	71	
TD 2000/315 SILENT	2300	190	127	1527 / 898	91	25.0
	2581	269		1713 / 1008	92	

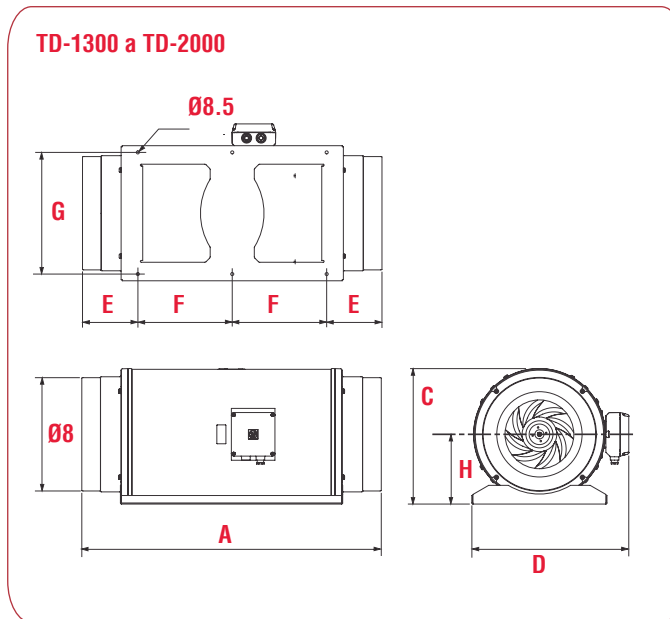
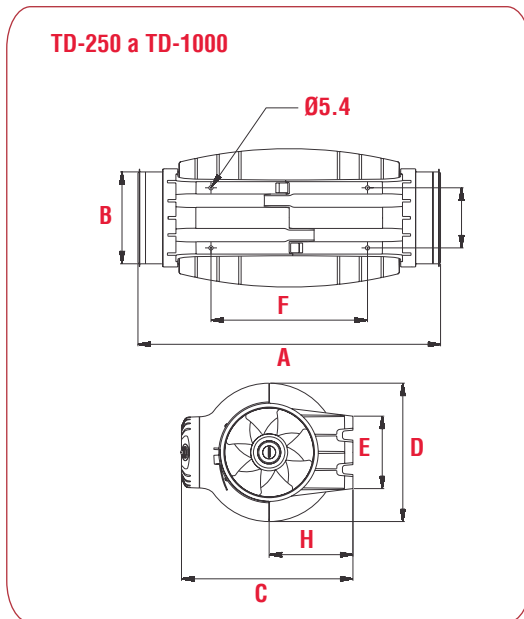


Soler y Palau S.A. de C.V. certifica que los modelos TD 250/100 Silent, TD 350/125 Silent, TD 500/150 Silent, TD 800/200 Silent, TD 1000/200 Silent, TD 1300/250 Silent y TD 2000/315 Silent, han sido aprobados para tener el sello de prestaciones certificadas por AMCA. Los valores de caudal, presión y potencia sonora que aquí se muestran, fueron obtenidos en ensayos y procedimientos desarrollados de acuerdo con las publicaciones AMCA 211, 311 y cumplen con los requerimientos del programa de certificación AMCA. Los datos de Caudal-Presión, son certificados para Instalación Tipo D - Ducto en succión y descarga. Los datos de Ruido mostrados (LW Total o LWA Total), fueron obtenidos en Instalación Tipo D, Ducto en succión y descarga, y los valores en Decibeles, son referidos a 10-12 watts, calculados en el Estándar Internacional AMCA 301. Los valores No incluye las pérdidas por accesorios.

Soler y Palau S.A. de C.V. certifies that the model TD 250/100 Silent, TD 350/125 Silent, TD 500/150 Silent, TD 800/200 Silent, TD 1000/200 Silent, TD 1300/250 Silent y TD 2000/315 Silent, shown herein is licensed to bear the AMCA certified ratings seal. The ratings shown are based on test and procedures performed, in accordance with AMCA publication 211 and 311 and comply with the requirements of the AMCA certified ratings program. Performance certified is for installation type D – Inlet and Outlet duct. Performance ratings do not include the effects of appurtenances (accessories). Values shown are for (total LW or total LWA) sound power levels for: Installation Type D: Inlet and Outlet duct. The sound power level ratings shown are in decibels, referred to 10-12 watts, calculated per AMCA International Standard 301.



**DIMENSIONES**



MODELO	A	B	C	D	E	F	G	H
TD 250/100	575	97	252	204	100	250	83	121
TD 350/125	462	123	252	204	100	250	83	121
TD 500/150- 160*	484	147	274	221	116	250	96	134
TD 800/200	568	198	327	264	145	340	129	164
TD 1300/250	680	248	331	387	140	200	280	171
TD 1000/200	568	198	327	264	145	340	129	164
TD 2000/315	825	312	373	432	152	260	335	192

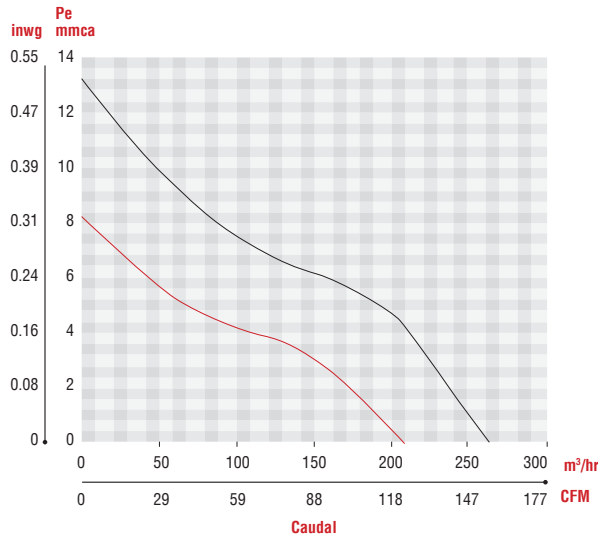
Dimensiones en mm.



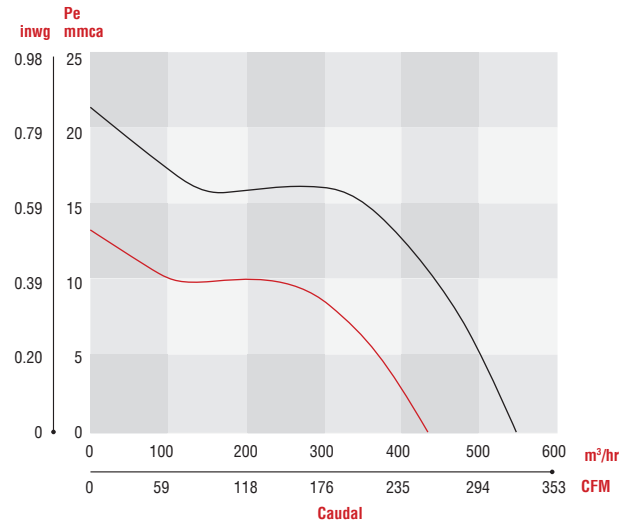
**CURVAS**

Velocidad alta   
 Velocidad baja

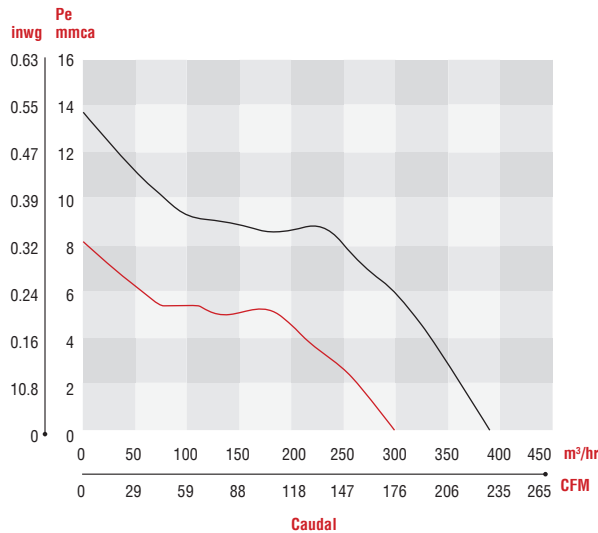
**TD 250/100 SILENT**



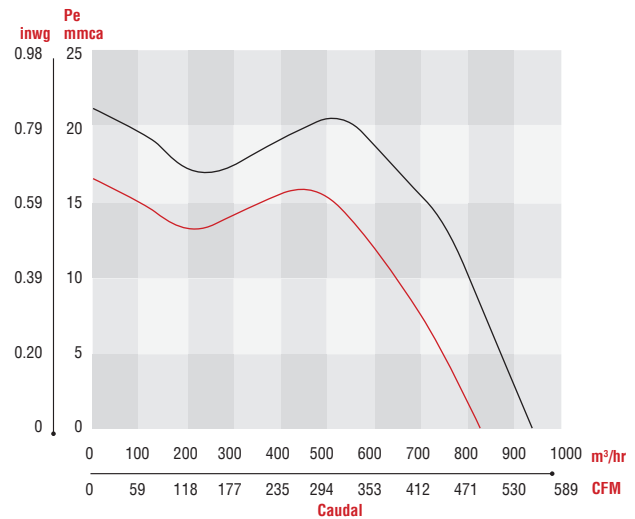
**TD 500/150 -160 SILENT**



**TD 350/125 SILENT**



**TD 800/200 SILENT**



Soler y Palau S.A. de C.V. certifica que los modelos TD 250/100 Silent, TD 350/125 Silent, TD 500/150 Silent, TD 800/200 Silent, TD 1000/200 Silent, TD 1300/250 Silent y TD 2000/315 Silent, han sido aprobados para tener el sello de prestaciones certificadas por AMCA. Los valores de caudal, presión y potencia sonora que aquí se muestran, fueron obtenidos en ensayos y procedimientos desarrollados de acuerdo con las publicaciones AMCA 211, 311 y cumplen con los requerimientos del programa de certificación AMCA. Los datos de Caudal-Presión, son certificados para Instalación Tipo D - Ducto en succión y descarga. Los datos de Ruido mostrados (LW Total o LWA Total), fueron obtenidos en Instalación Tipo D, Ducto en succión y descarga, y los valores en Decibeles, son referidos a 10-12 watts, calculados en el Estándar Internacional AMCA 301. Los valores No incluye las pérdidas por accesorios.

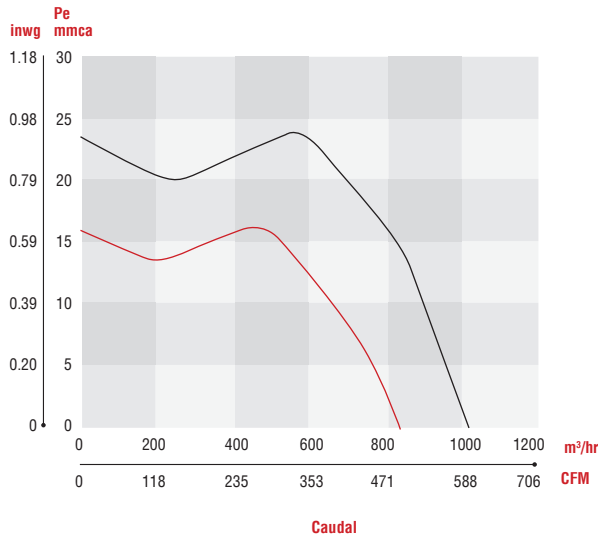
Soler y Palau S.A. de C.V. certifies that the model TD 250/100 Silent, TD 350/125 Silent, TD 500/150 Silent, TD 800/200 Silent, TD 1000/200 Silent, TD 1300/250 Silent y TD 2000/315 Silent, shown herein is licensed to bear the AMCA certified ratings seal. The ratings shown are based on test and procedures performed, in accordance with AMCA publication 211 and 311 and comply with the requirements of the AMCA certified ratings program. Performance certified is for installation type D - Inlet and Outlet duct. Performance ratings do not include the effects of appurtenances (accessories). Values shown are for (total LW or total LWA) sound power levels for: Installation Type D: Inlet and Outlet duct. The sound power level ratings shown are in decibels, referred to 10-12 watts, calculated per AMCA International Standard 301.



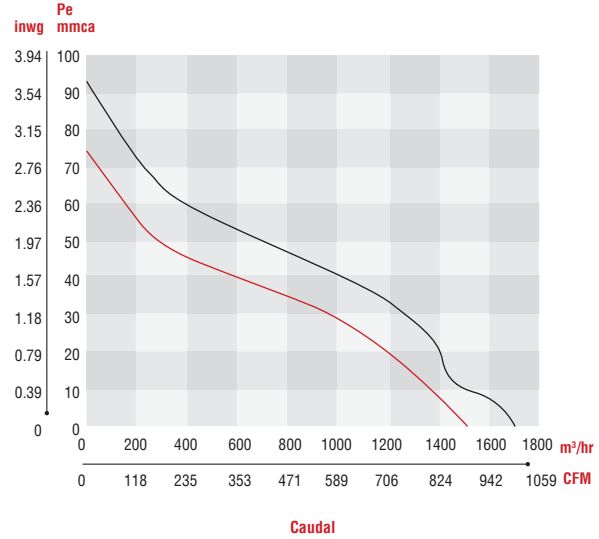
**CURVAS**

Velocidad alta ———  
 Velocidad baja ———

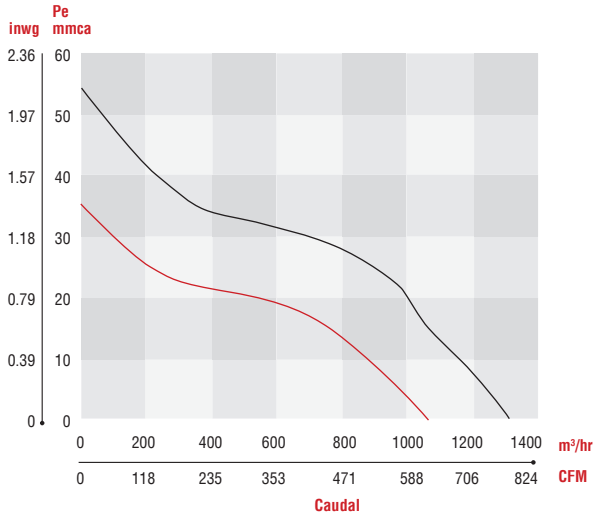
**TD 1000/200 SILENT**



**TD 2000/315 SILENT**



**TD 1300/250 SILENT**



Soler y Palau S.A. de C.V. certifica que los modelos TD 250/100 Silent, TD 350/125 Silent, TD 500/150 Silent, TD 800/200 Silent, TD 1000/200 Silent, TD 1300/250 Silent y TD 2000/315 Silent, han sido aprobados para tener el sello de prestaciones certificadas por AMCA. Los valores de caudal, presión y potencia sonora que aquí se muestran, fueron obtenidos en ensayos y procedimientos desarrollados de acuerdo con las publicaciones AMCA 211, 311 y cumplen con los requerimientos del programa de certificación AMCA. Los datos de Caudal-Presión, son certificados para Instalación Tipo D - Ducto en succión y descarga. Los datos de Ruido mostrados (LW Total o LWA Total), fueron obtenidos en Instalación Tipo D, Ducto en succión y descarga, y los valores en Decibelios, son referidos a 10-12 watts, calculados en el Estándar Internacional AMCA 301. Los valores No incluye las pérdidas por accesorios.

Soler y Palau S.A. de C.V. certifies that the model TD 250/100 Silent, TD 350/125 Silent, TD 500/150 Silent, TD 800/200 Silent, TD 1000/200 Silent, TD 1300/250 Silent y TD 2000/315 Silent, shown herein is licensed to bear the AMCA certified ratings seal. The ratings shown are based on test and procedures performed, in accordance with AMCA publication 211 and 311 and comply with the requirements of the AMCA certified ratings program. Performance certified is for installation type D – Inlet and Outlet duct. Performance ratings do not include the effects of appurtenances (accessories). Values shown are for (total LW or total LWA) sound power levels for: Installation Type D: Inlet and Outlet duct. The sound power level ratings shown are in decibels, referred to 10-12 watts, calculated per AMCA International Standard 301.