



# Extractores

## CENTRÍFUGOS DE TEJADO

ALTA Y BAJA PRESIÓN



# Información GENERAL

Los extractores centrífugos CR son una amplia gama de alta eficiencia para montaje en techo y pared.

Esta línea de productos se clasifica en dos categorías:



## BAJA PRESIÓN

Constituida por equipos livianos que sirven para la extracción de aire limpio.



## ALTA PRESIÓN

Integrada por extractores más robustos e ideales para trabajar en aplicaciones industriales.



Ambas categorías incluyen modelos CRV (descarga vertical), CRH (descarga horizontal) y CRW (extractor de pared). Las cuales, pueden ser con motor directo o contar con un sistema de transmisión de potencia poleas-bandas.

Su diseño aerodinámico, les permite guiar el aire dentro de la estructura del ventilador, sin turbulencia. Su construcción en aluminio rechazado, brinda una apariencia estética, peso ligero y otorga una resistencia contra agentes corrosivos del medio ambiente.

Dentro de los detalles constructivos tenemos, soportes internos que aportan rigidez al sistema y favorecen el flujo del aire, cubiertas que protegen al equipo de la entrada de lluvia y malla de protección que impide el contacto directo con el rodete.

Los rodetes de álabes rectos atrasados, fabricados con aleaciones especiales de aluminio y están balanceados dinámicamente. Sus aplicaciones van desde uso comercial a industrial, donde se requiere extraer aire limpio.

## LABORATORIOS S&P Y ENSAYOS DE EQUIPOS

El grupo S&P ha consolidado cuatro laboratorios acreditados para pruebas de ventiladores: dos en América (EUA y México), y uno en Asia (Singapur) con acreditación AMCA. Además del Centro I+D+I ubicado en Europa (España) en donde cuenta además, con un laboratorio acreditado por ENAC. Todos los datos de caudal, presión, consumo energético, eficiencia, nivel sonoro, que se muestran en el presente catálogo, han sido evaluados y corroborados en laboratorios S&P, brindando confiabilidad en las prestaciones del equipo.

## CERTIFICACIONES



Soler y Palau, S. A. de C. V. certifica que los modelos CRH 7 AL 33, CRV 7 AL 33, han sido aprobados para tener el sello de prestaciones certificadas por AMCA.

Los valores de caudal y presión que aquí se muestran fueron obtenidos en ensayos y procedimientos desarrollados de acuerdo con la publicación AMCA 211 y cumplen con los requerimientos del programa de certificación AMCA.

Soler y Palau, S.A. de C.V. certifies that the models CRH 7 to 33, CRV 7 to 33, shown herein are licensed to bear the AMCA seal.

The ratings shown are based on test and procedures performed in accordance with AMCA publication 211 and comply with the requirements of the AMCA Certified Ratings Program.



Soler y Palau S.A de C.V, certifica que los modelos CRH 36, 42, 48, y CRV 36, 42, 48 han sido aprobados para tener el sello de prestaciones certificadas por AMCA. Los valores de caudal, presión y potencia sonora que aquí se muestran, fueron obtenidos en ensayos y procedimientos desarrollados de acuerdo con la publicación AMCA 211,311 y cumplen con los requerimientos del programa de certificación AMCA.

Soler y Palau, S.A de C.V certifies that the models CRH 36, 42, 48, and CRV 36, 42, 48, shown herein are licensed to bear the AMCA seal. The ratings shown are based on test and procedures performed in accordance with AMCA publication 211 and 311 and comply with the requirements of the AMCA Certified Ratings Program.







## LÍNEA CR

Presión	Transmisión	Modelos	Prestaciones de caudal
Baja presión	Directo	CRVL-D 7,10,12,14,16,18	221m³/hr (130 CFM) hasta 6520m³/hr(3838CFM)
		CRHL-D 7,10,12,14,16,18	221m³/hr (130 CFM) hasta 6115m³/hr(3599CFM)
		CRWL-D 10,12,14,16,18	1258m³/hr (740 CFM) hasta 6115m³/hr(3599CFM)
	Poleas-bandas	CRVL-T 10,12,14,16,18,20,22,24,26,28,30,33,36, 42 , 48.	1013m³/hr (596 CFM) hasta 59666m³/hr(35139CFM)
		CRHL-T 10,12,14,16,18,20,22,24,26,28,30,33,36, 42 , 48.	937m³/hr (551 CFM) hasta 48585m³/hr(28613CFM)
		CRWL-T 10,12,14,16,18,20	1013m³/hr (596 CFM) hasta9878m³/hr(5814CFM)
Alta presión	Poleas-bandas	CRVH-T 10,12,14,16,18,22,24,26,28,30,33	2146m³/hr (1263CFM)hasta33650m³/hr(19806CFM)
		CRHH-T 10,12,14,16,18,22,24,26,28,30,33	2108m³/hr (1241CFM) hasta37006m³/hr(21781CFM)

## NOMENCLATURA



**EXTRACTORES**

**CRHL** | Centrífugos  
**CRHH** | de tejado

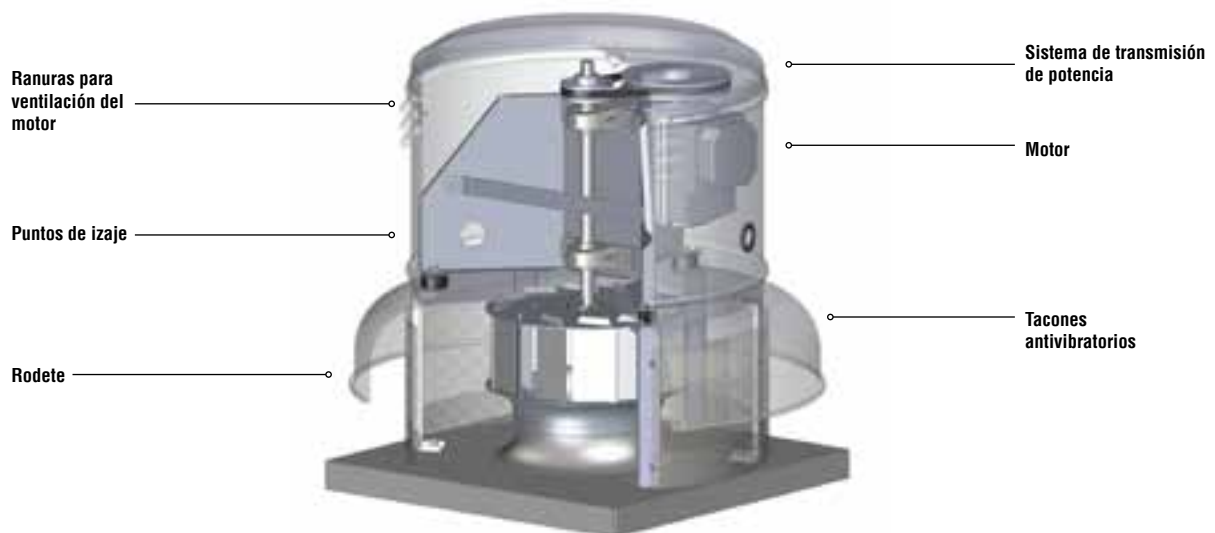
**DESCARGA HORIZONTAL**

**BAJA Y ALTA PRESIÓN**



## CARACTERÍSTICAS CONSTRUCTIVAS

### CRHL 10 AL 20



**Conjunto cubierta:** fabricado en aluminio rechazado con acabado G-90. Sus propiedades físicas, químicas y mecánicas cumplen con los estándares de la industria metal-mecánica (ASTM-A-653, ASTM-B-209 y ANSI H-35.2) asegurando resistencia a la corrosión del medio ambiente y a la tensión.

Su diseño protege al motor y partes internas. Además los **broches de sujeción** adhieren eficazmente la tapa al resto del equipo y a su vez permiten la supervisión y mantenimiento de las piezas al interior.

**Conjunto chumacera/eje:** los ejes se fabrican con acero AISI C-1045 y los rodamientos brindan larga durabilidad en todas las condiciones de operación L50 500,000hrs.

**Rodete de aluminio:** integrado con aletas para el enfriamiento del motor y balanceado dinámicamente..

## CARACTERÍSTICAS CONSTRUCTIVAS

### CRHL 22 AL 48



**Motores:** fabricados bajo especificaciones NEMA.

**Base motor:** diseñada con puntos de izaje para facilitar el montaje del equipo. Además de estar ensamblada y soportada por tacones antivibratorios para reducir el nivel sonoro y la vibración.

**Malla de protección:** evita el contacto directo con el rodete a animales, humanos y objetos ajenos.

**Sistema de transmisión de potencia:** es calculado de acuerdo a las necesidades de ventilación requeridas.

**Embocadura, brazos soportes y aro de protección:** otorgan rigidez al conjunto.

## CARACTERÍSTICAS GENERALES CRH

MODELO	DIÁMETRO DEL EJE	ÁREA DE SALIDA	MÁXIMA POTENCIA DE CONSUMO	ARMAZÓN MÁXIMO DE MOTOR	RPM MÁXIMAS	PESO APROXIMADO SIN MOTOR
CRHL- D 7	No aplica	0.071 m <sup>2</sup> (0.764 ft <sup>2</sup> )	0.12BHP	48 Y	1800	10kg (22 Lb)
CRHL- D 10	No aplica	0.131 m <sup>2</sup> (1.41 ft <sup>2</sup> )	0.3BHP	56 H	1725	23Kg (50.7Lb)
CRHL-D 12	No aplica	0.131 m <sup>2</sup> (1.41ft <sup>2</sup> )	0.46BHP	W 56	1740	23.5Kg ( 51.8 Lb)
CRHL-D 14	No aplica	0.189 m <sup>2</sup> ( 2.034ft <sup>2</sup> )	0.56BHP	E 56	1755	31Kg (68.34Lb)
CRHL-D 16	No aplica	0.189 m <sup>2</sup> ( 2.034ft <sup>2</sup> )	0.49BHP	143 T	1135	32 kg ( 70.5Lb)
CRHL-D 18	No aplica	0.312 m <sup>2</sup> (3.36ft <sup>2</sup> )	0.59 BHP	143 T	1135	37Kg ( 81.6Lb)
CRHL-T 10	19.05mm (3/4 in)	0.131m <sup>2</sup> (1.41 ft <sup>2</sup> )	0.35 BHP	A - 56	1800	23 Kg. (50.7 Lb)
CRHH-T 10			0.94 BHP	56H	2500	
CRHL-T 12	19.05mm (3/4 in)	0.131m <sup>2</sup> (1.41 ft <sup>2</sup> )	0.51 BHP	A - 56	1800	24 Kg. (53 Lb)
CRHH-T 12			0.87 BHP	56H	2150	
CRHL-T 14	19.05mm (3/4 in)	0.143m <sup>2</sup> (1 9/16 ft <sup>2</sup> )	0.67 BHP	143T	1850	31 Kg. (68.34 Lb)
CRHH-T 14			0.98 BHP	56H	2100	
CRHL-T 16	19.05mm (3/4 in)	0.189m <sup>2</sup> (2.034 ft <sup>2</sup> )	1.52 BHP	145T	1650	31.5 Kg. (69.4 Lb)
CRHH-T 16			1.97 BHP	56HZ	1800	
CRHL-T 18	25.4mm (1 inch)	0.312m <sup>2</sup> (3.36ft <sup>2</sup> )	1.36 BHP	145T	1500	36 Kg. (79.37 Lb)
CRHH-T 18	25.4mm (1 inch)	0.312m <sup>2</sup> (3.36 ft <sup>2</sup> )	1.98 BHP	56HZ	1700	
CRHL-T 20			1.9 BHP	145T	1350	38 Kg. (83.7 Lb)
CRHL-T 22	28.58mm (1 1/8in)	0.835m <sup>2</sup> ( 8.991 ft <sup>2</sup> )	1.63BHP	145T	950	76 Kg (167 Lbs)
CRHH-T 22			5.21BHP	184T	1350	
CRHL-T 24	28.58mm (1 1/8in)	0.835m <sup>2</sup> ( 8.991 ft <sup>2</sup> )	1.88BHP	145T	900	80 Kg (176 Lbs)
CRHH-T 24			4.81BHP	184T	1230	
CRHL-T 26	28.58mm (1 1/8in)	1.032m <sup>2</sup> ( 11.110ft <sup>2</sup> )	2.25BHP	182T	750	81 Kg (178 Lbs)
CRHH-T 26			6.17BHP	213T	1050	
CRHL-T 28	28.58mm (1 1/8in)	0.978m <sup>2</sup> ( 10.520ft <sup>2</sup> )	3.45BHP	184T	800	84 Kg (184 Lbs)
CRHH-T 28			7.57BHP	213T	1040	
CRHL-T 30	31.75 mm ( 1 1/4 in)	1.322m <sup>2</sup> ( 14.230 ft <sup>2</sup> )	4.74BHP	184T	700	121 Kg (266 Lbs)
CRHH-T 30			7.76BHP	215T	825	
CRHL-T 33	31.75 mm ( 1 1/4 in)	1.226m <sup>2</sup> ( 13.196 ft <sup>2</sup> )	4.12BHP	184T	650	144 Kg (317 Lbs)
CRHH-T 33			9.22BHP	215T	850	
CRHL-T 36	25.4mm (1In)	0.740 m <sup>2</sup> (7.966 ft <sup>2</sup> )	5.16BHP	184T	660	125kg (275 Lbs)
CRHL-T 42	38.1mm (1 1/2 in)	1.027m <sup>2</sup> (11.053 ft <sup>2</sup> )	5.11BHP	184T	505	193 kg (425Lbs)
CRHL-T 48	38.1mm (1 1/2 in)	1.312 m <sup>2</sup> (14.119 ft <sup>2</sup> )	7.48BHP	213T	470	249 kg (550Lbs)



## CARACTERÍSTICAS PRINCIPALES

### CRHL - T10

RPM	PRESIÓN ESTÁTICA inwg / mmca																								
	0		0.125/3.175		0.25/6.35		0.325/8.255		0.5/12.7		0.625/15.875		0.7/17.78		0.725/18.415		0.75/19.05		1/25.4		1.125/28.575		1.2/30.48		
	CFM	M <sup>3</sup> /HR	CFM	M <sup>3</sup> /HR	CFM	M <sup>3</sup> /HR	CFM	M <sup>3</sup> /HR	CFM	M <sup>3</sup> /HR	CFM	M <sup>3</sup> /HR	CFM	M <sup>3</sup> /HR	CFM	M <sup>3</sup> /HR	CFM	M <sup>3</sup> /HR	CFM	M <sup>3</sup> /HR	CFM	M <sup>3</sup> /HR	CFM	M <sup>3</sup> /HR	CFM
800	551	937	438	744	233	396																			
	0.03	58.8	0.03	56.2	0.03	48.9																			
900	620	1053	521	885	397	674	209	355																	
	0.04	61.4	0.04	59.4	0.04	56.2	0.04	48.8																	
1150	793	1347	715	1215	635	1079	581	987	381	648															
	0.08	66.7	0.08	65.5	0.09	64.2	0.09	63.1	0.09	58.3															
1300	896	1522	827	1406	758	1288	715	1215	592	1006	455	772													
	0.12	69.4	0.12	68.4	0.12	67.4	0.13	66.8	0.13	64.6	0.13	61.5													
1400	965	1639	901	1531	838	1424	798	1356	695	1181	601	1020	524	890	489	831	447	760							
	0.15	71.0	0.15	70.2	0.15	69.3	0.16	68.8	0.16	67.2	0.17	65.5	0.16	63.9	0.16	63.1	0.16	62.1							
1500	1033	1755	974	1656	916	1556	880	1495	789	1340	712	1210	657	1117	637	1083	615	1045							
	0.19	72.5	0.19	71.8	0.19	71.1	0.19	70.6	0.2	69.3	0.2	68.2	0.2	67.2	0.2	66.9	0.2	66.5							
1600	1103	1873	1046	1777	992	1686	959	1629	876	1488	810	1375	767	1302	751	1276	734	1247	471	801					
	0.23	73.9	0.23	73.3	0.23	72.6	0.23	72.2	0.24	71.2	0.24	70.3	0.24	69.7	0.24	69.4	0.25	69.2	0.23	64.0					
1700	1171	1989	1118	1900	1067	1812	1036	1761	961	1632	902	1532	864	1468	851	1445	837	1422	667	1133	508	863			
	0.27	75.2	0.27	74.6	0.27	74.1	0.27	73.8	0.28	72.9	0.29	72.2	0.29	71.7	0.29	71.5	0.29	71.3	0.29	68.7	0.28	65.5			
1750	1205	2048	1154	1961	1107	1877	1074	1825	1002	1702	946	1607	910	1547	898	1525	885	1504	734	1247	622	1056	508	863	
	0.30	75.8	0.29	75.3	0.3	74.8	0.3	74.5	0.3	73.7	0.31	73.0	0.31	72.6	0.31	72.4	0.32	72.2	0.32	70.1	0.32	68.1	0.3	65.8	
1800	1240	2107	1190	2021	1141	1939	1113	1891	1043	1771	989	1680	956	1623	943	1602	931	1582	795	1350	702	1193	629	1069	
	0.32	76.4	0.32	75.9	0.32	75.5	0.32	75.2	0.33	74.4	0.34	73.8	0.34	73.4	0.34	73.2	0.34	73.1	0.35	71.3	0.35	69.8	0.34	68.6	

Condiciones Estándar: 0 m.s.n.m. y 20 °C

### CRHH - T10

RPM	PRESIÓN ESTÁTICA inwg / mmca																								
	0		0.25/6.35		0.325/8.255		0.5/12.7		0.625/15.875		0.7/17.78		0.75/19.05		1/25.4		1.25/31.75		1.5/38.1		2/50.8		2.25/57.15		
	CFM	M <sup>3</sup> /HR	CFM	M <sup>3</sup> /HR	CFM	M <sup>3</sup> /HR	CFM	M <sup>3</sup> /HR	CFM	M <sup>3</sup> /HR	CFM	M <sup>3</sup> /HR	CFM	M <sup>3</sup> /HR	CFM	M <sup>3</sup> /HR	CFM	M <sup>3</sup> /HR	CFM	M <sup>3</sup> /HR	CFM	M <sup>3</sup> /HR	CFM	M <sup>3</sup> /HR	CFM
1850	1275	2166	1179	2003	1151	1955	1083	1839	1031	1752	1000	1698	977	1659	851	1445	665	1129							
	0.35	77.0	0.35	76.1	0.35	75.8	0.36	75.1	0.36	74.6	0.37	74.2	0.37	73.9	0.38	72.3	0.38	69.5							
1900	1309	2225	1216	2066	1189	2019	1122	1907	1073	1823	1043	1771	1021	1734	903	1534	744	1265							
	0.38	77.6	0.38	76.7	0.38	76.5	0.39	75.8	0.39	75.3	0.39	75.0	0.4	74.7	0.41	73.3	0.41	71.1							
1950	1343	2282	1253	2128	1225	2082	1162	1975	1114	1893	1085	1843	1065	1809	953	1620	812	1379	544	924					
	0.41	78.1	0.41	77.3	0.41	77.1	0.42	76.5	0.42	76.0	0.42	75.7	0.43	75.5	0.44	74.2	0.45	72.3	0.41	67.7					
2000	1378	2341	1289	2191	1263	2146	1201	2041	1155	1962	1127	1914	1107	1880	1002	1702	874	1484	678	1152					
	0.44	78.7	0.44	77.9	0.44	77.7	0.45	77.1	0.45	76.7	0.46	76.4	0.46	76.2	0.47	75.0	0.48	73.4	0.47	70.5					
2100	1447	2458	1362	2314	1338	2273	1279	2173	1236	2100	1209	2053	1191	2023	1095	1861	984	1672	842	1431					
	0.51	79.8	0.51	79.1	0.51	78.8	0.52	78.3	0.52	77.9	0.52	77.7	0.53	77.5	0.54	76.5	0.55	75.3	0.56	73.5					
2200	1515	2574	1434	2437	1411	2398	1356	2303	1315	2234	1289	2191	1273	2162	1184	2012	1086	1845	968	1645	622	1056			
	0.59	80.8	0.59	80.1	0.59	79.9	0.59	79.5	0.6	79.1	0.6	78.9	0.6	78.7	0.62	77.9	0.63	76.9	0.64	75.6	0.63	70.5			
2250	1550	2633	1470	2498	1448	2460	1393	2367	1353	2300	1329	2258	1313	2230	1227	2085	1134	1927	1025	1741	763	1297			
	0.63	81.2	0.63	80.6	0.63	80.5	0.63	80.0	0.64	79.7	0.64	79.5	0.64	79.3	0.66	78.6	0.67	77.6	0.68	76.5	0.71	73.1			
2300	1584	2692	1507	2560	1484	2521	1431	2432	1392	2366	1369	2326	1353	2300	1271	2159	1180	2005	1078	1832	858	1457	112	191	
	0.68	81.7	0.67	81.1	0.67	81.0	0.67	80.5	0.68	80.2	0.68	80.0	0.68	79.9	0.7	79.2	0.71	78.3	0.73	77.3	0.77	74.6	0.53	51.2	
2400	1654	2810	1578	2681	1557	2646	1507	2560	1470	2498	1447	2458	1432	2433	1355	2301	1272	2160	1179	2003	1006	1709	831	1411	
	0.77	82.6	0.76	82.1	0.76	82.0	0.76	81.6	0.77	81.3	0.77	81.1	0.77	81.0	0.79	80.3	0.8	79.6	0.82	78.7	0.89	76.9	0.86	74.7	
2500	1722	2926	1651	2804	1630	2769	1581	2687	1546	2626	1525	2590	1510	2565	1436	2440	1359	2308	1275	2166	1070	1818	923	1568	
	0.87	83.5	0.86	83.0	0.86	82.9	0.86	82.5	0.87	82.3	0.87	82.1	0.87	82.0	0.88	81.4	0.9	80.8	0.92	80.1	0.94	78.0	0.93	76.3	

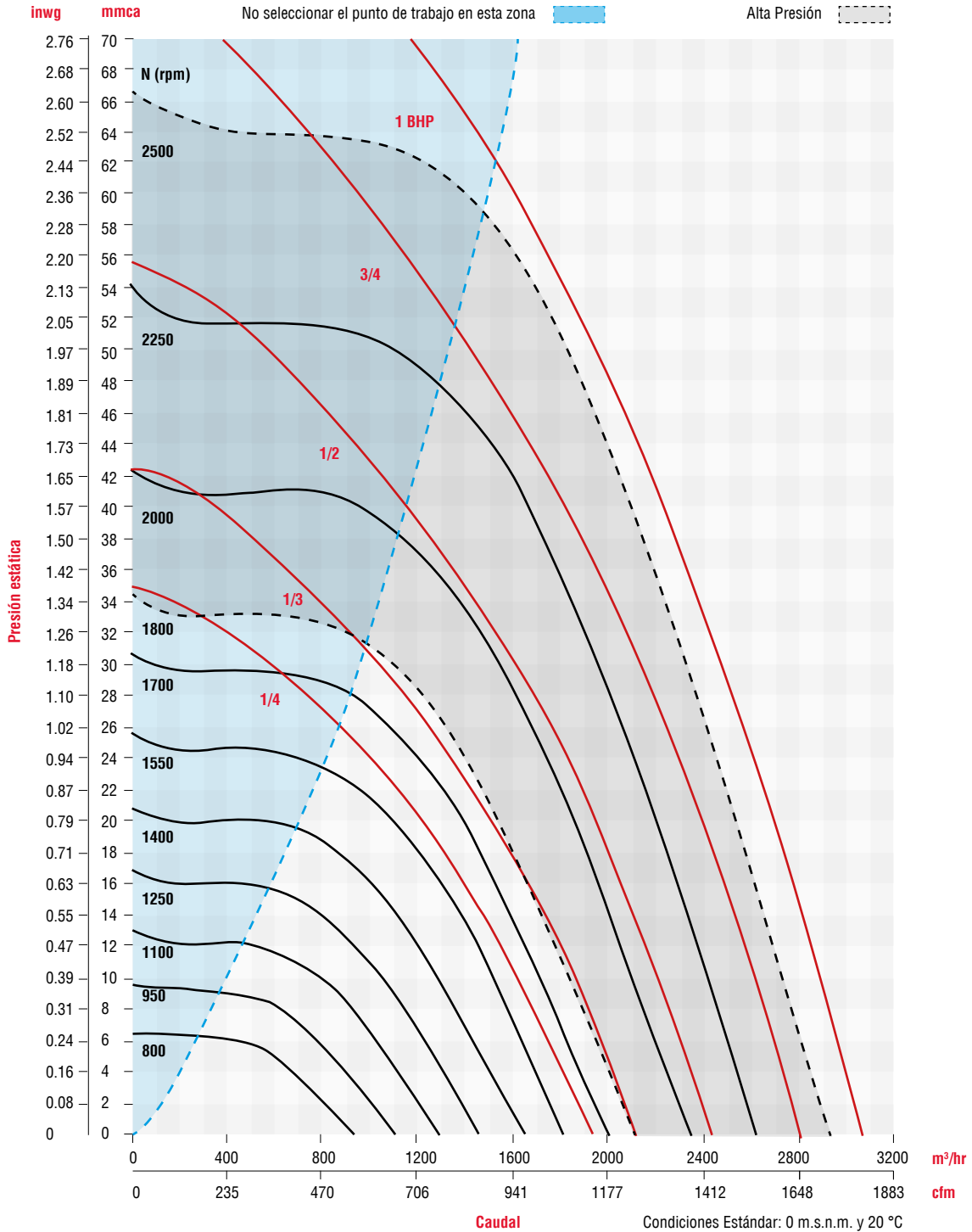
Condiciones Estándar: 0 m.s.n.m. y 20 °C



Los valores de caudal y presión están certificados para instalación tipo A: sin ducto en la succión ni en la descarga. Estos valores no incluyen los efectos de accesorios. Los valores de potencia (BHP) incluyen las pérdidas por transmisión. La velocidad (RPM) que aquí se muestra es nominal. El caudal y la presión esta basado en la velocidad actual del ensayo.

Performance certified is for installation type A free inlet, free outlet. Power rating (BHP) includes transmission losses. Speed (RPM) shown is nominal. Performance is based on actual speed of test. Performance ratings do not include the effects of appurtenances (accessories).

## CURVAS CARACTERÍSTICAS - CRHL - T 10 / CRHH - T10



Los valores de caudal y presión están certificados para instalación tipo A: sin ducto en la succión ni en la descarga. Estos valores no incluyen los efectos de accesorios. Los valores de potencia (BHP) incluyen las pérdidas por transmisión. La velocidad (RPM) que aquí se muestra es nominal. El caudal y la presión esta basado en la velocidad actual del ensayo.

Performance certified is for installation type A free inlet, free outlet. Power rating (BHP) includes transmission losses. Speed (RPM) shown is nominal. Performance is based on actual speed of test. Performance ratings do not include the effects of appurtenances (accessories).

## CARACTERÍSTICAS PRINCIPALES

### CRHL - T12

RPM	PRESIÓN ESTÁTICA inwg / mmca																									
	0		0.125/3.175		0.25/6.35		0.375/9.525		0.5/12.7		0.625/15.875		0.75/19.05		1/25.4		1.125/28.575		1.25/31.75		1.5/38.1		1.75/44.45			
	CFM	M³/HR	CFM	M³/HR	CFM	M³/HR	CFM	M³/HR	CFM	M³/HR	CFM	M³/HR	CFM	M³/HR	CFM	M³/HR	CFM	M³/HR	CFM	M³/HR	CFM	M³/HR	CFM	M³/HR	CFM	M³/HR
550	516	876	343	583																						
	0.01	54.7	0.01	50.0																						
700	656	1115	528	897	363	617																				
	0.03	59.9	0.03	57.4	0.03	53.1																				
800	750	1274	638	1085	516	876	313	532																		
	0.04	62.8	0.04	61.0	0.04	58.5	0.04	52.7																		
1000	937	1591	847	1440	758	1288	659	1120	532	904	160	271														
	0.08	67.7	0.08	66.5	0.08	65.2	0.09	63.6	0.09	61.1	0.08	47.2														
1100	1030	1750	949	1613	868	1475	784	1333	688	1168	563	956	264	448												
	0.1	69.7	0.11	68.8	0.11	67.7	0.11	66.6	0.12	65.1	0.12	62.7	0.11	54.0												
1300	1218	2069	1149	1952	1080	1836	1012	1720	941	1598	863	1466	774	1315	486	826										
	0.17	73.3	0.18	72.7	0.18	72.0	0.18	71.2	0.19	70.4	0.19	69.4	0.19	68.1	0.19	62.7										
1400	1311	2228	1247	2119	1184	2012	1121	1905	1056	1795	988	1679	914	1552	728	1236	584	992								
	0.21	75.0	0.22	74.4	0.22	73.8	0.23	73.1	0.23	72.5	0.24	71.7	0.24	70.8	0.24	68.1	0.24	65.6								
1500	1405	2387	1345	2285	1286	2185	1227	2085	1168	1984	1106	1878	1041	1768	891	1515	799	1358	678	1152						
	0.26	76.4	0.27	75.9	0.27	75.4	0.28	74.9	0.28	74.3	0.29	73.7	0.29	73.0	0.3	71.2	0.3	69.9	0.3	68.0						
1600	1499	2547	1442	2449	1387	2357	1332	2264	1277	2169	1220	2073	1161	1973	1033	1755	960	1631	875	1486	624	1060				
	0.32	77.9	0.33	77.4	0.33	77.0	0.34	76.5	0.34	76.0	0.35	75.5	0.35	74.9	0.36	73.5	0.36	72.7	0.36	71.6	0.36	67.7				
1800	1686	2865	1636	2779	1587	2696	1538	2613	1489	2530	1440	2446	1389	2360	1285	2184	1229	2087	1170	1987	1035	1759	860	1461		
	0.45	80.4	0.46	80.0	0.47	79.7	0.47	79.3	0.48	79.0	0.49	78.6	0.49	78.2	0.5	77.3	0.5	76.7	0.51	76.2	0.51	74.8	0.51	72.6		

Condiciones Estándar: 0 m.s.n.m. y 20 °C

### CRHH - T12

RPM	PRESIÓN ESTÁTICA inwg / mmca																									
	0		0.25/6.35		0.5/12.7		0.75/19.05		1/25.4		1.25/31.75		1.5/38.1		1.75/44.45		2/50.8		2.25/57.15		2.5/63.5		2.75/69.85			
	CFM	M³/HR	CFM	M³/HR	CFM	M³/HR	CFM	M³/HR	CFM	M³/HR	CFM	M³/HR	CFM	M³/HR	CFM	M³/HR	CFM	M³/HR	CFM	M³/HR	CFM	M³/HR	CFM	M³/HR	CFM	M³/HR
1810	1695	2881	1596	2712	1499	2547	1400	2380	1296	2203	1182	2009	1051	1786	881	1497	555	944								
	0.46	80.5	0.48	79.8	0.49	79.1	0.5	78.3	0.51	77.4	0.51	76.4	0.52	75.0	0.52	73.0	0.5	67.6								
1850	1733	2945	1635	2779	1541	2619	1444	2455	1344	2283	1234	2098	1112	1889	959	1629	728	1236								
	0.49	81.0	0.51	80.3	0.52	79.6	0.53	78.9	0.54	78.1	0.55	77.1	0.55	75.9	0.56	74.2	0.55	71.0								
1900	1779	3024	1685	2863	1592	2706	1499	2547	1402	2383	1298	2207	1183	2011	1047	1779	864	1468	375	637						
	0.53	81.6	0.55	80.9	0.56	80.3	0.57	79.6	0.58	78.8	0.59	77.9	0.6	76.9	0.6	75.4	0.6	73.2	0.55	63.6						
1950	1827	3104	1734	2947	1644	2794	1553	2638	1459	2480	1360	2312	1251	2126	1128	1916	972	1652	729	1238						
	0.58	82.1	0.59	81.5	0.61	80.9	0.62	80.3	0.63	79.5	0.64	78.7	0.64	77.8	0.65	76.6	0.65	74.8	0.64	71.5						
2000	1873	3183	1782	3029	1695	2881	1606	2729	1516	2576	1420	2414	1318	2241	1203	2044	1066	1811	879	1493	332	564				
	0.62	82.7	0.64	82.1	0.65	81.5	0.66	80.9	0.68	80.2	0.69	79.5	0.69	78.6	0.7	77.6	0.7	76.2	0.7	73.9	0.62	62.7				
2025	1897	3224	1808	3072	1721	2924	1633	2776	1544	2624	1451.1	2465	1351	2296	1239	2105	1109	1884	940	1597	629	1069				
	0.65	83.0	0.66	82.4	0.68	81.8	0.69	81.2	0.7	80.6	0.71	79.9	0.72	79.0	0.73	78.0	0.73	76.7	0.73	74.8	0.71	70.2				
2050	1920	3263	1832	3113	1746	2967	1660	2820	1572	2672	1480	2515	1382	2349	1275	2166	1151	1955	993	1688	749	1272				
	0.67	83.2	0.69	82.7	0.7	82.1	0.71	81.5	0.73	80.9	0.74	80.2	0.74	79.4	0.75	78.5	0.76	77.3	0.76	75.6	0.75	72.3				
2100	1967	3343	1880	3195	1797	3054	1713	2911	1628	2767	1539	2615	1445	2456	1344	2283	1230	2089	1092	1855	906	1540	403	685		
	0.72	83.7	0.74	83.2	0.75	82.7	0.77	82.1	0.78	81.6	0.79	80.9	0.8	80.2	0.81	79.3	0.81	78.3	0.82	76.9	0.81	74.8	0.74	65.4		
2125	1990	3382	1905	3238	1822	3097	1739	2956	1655	2813	1568	2665	1477.4	2510	1378	2341	1267	2153	1136	1930	968	1645	666	1131		
	0.75	84.0	0.76	83.5	0.78	83.0	0.79	82.4	0.8	81.9	0.82	81.2	0.82	80.6	0.83	79.7	0.84	78.8	0.84	77.5	0.84	75.7	0.82	71.3		
2150	2013	3422	1929	3279	1848	3140	1766	3001	1683	2860	1597	2713	1507	2562	1410	2396	1304	2216	1179	2003	1025	1741	784	1333		
	0.77	84.2	0.79	83.8	0.81	83.3	0.82	82.7	0.83	82.2	0.84	81.6	0.85	80.9	0.86	80.1	0.87	79.2	0.87	78.1	0.87	76.4	0.86	73.4		

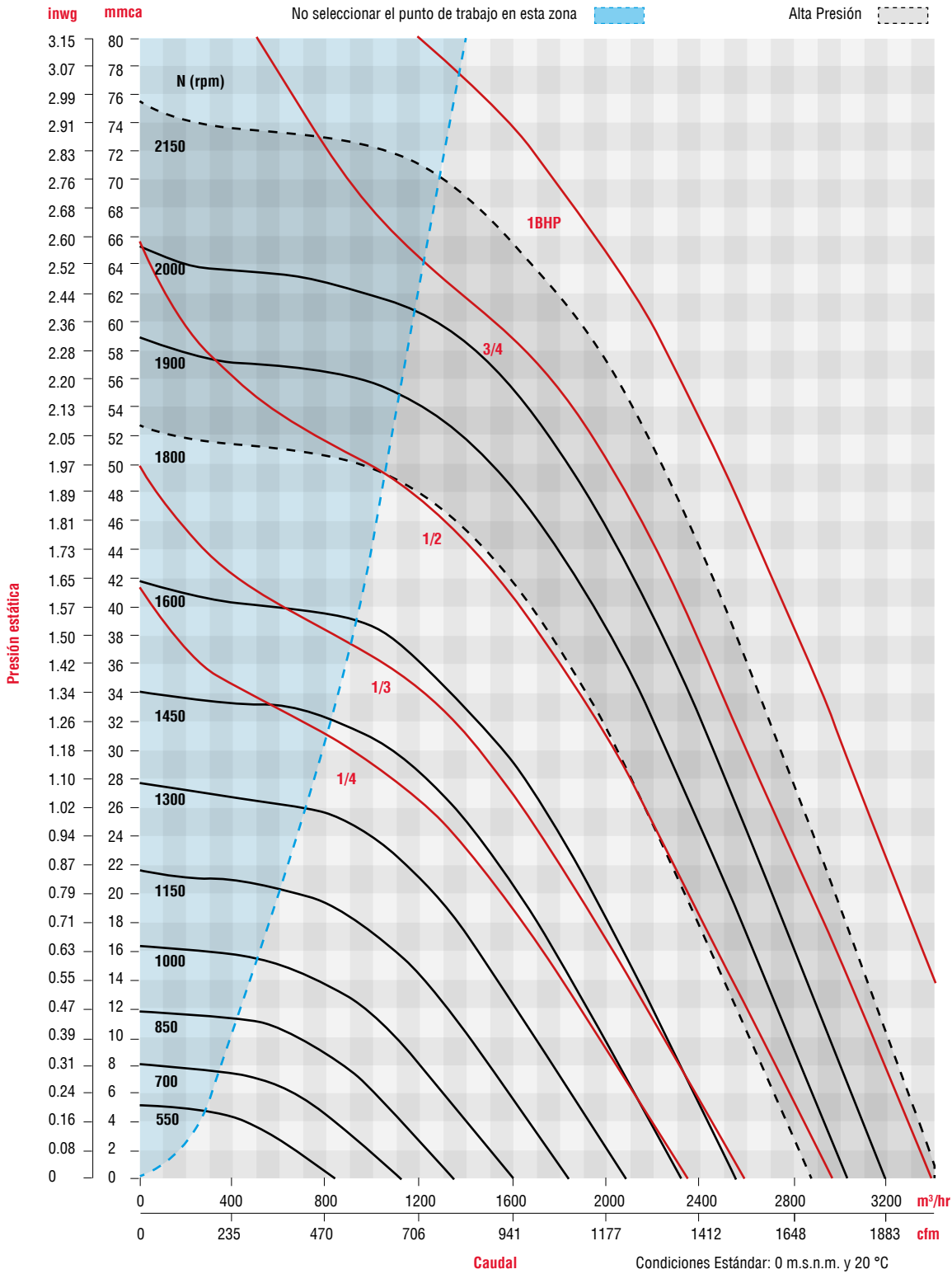
Condiciones Estándar: 0 m.s.n.m. y 20 °C



Los valores de caudal y presión están certificados para instalación tipo A: sin ducto en la succión ni en la descarga. Estos valores no incluyen los efectos de accesorios. Los valores de potencia (BHP) incluyen las pérdidas por transmisión. La velocidad (RPM) que aquí se muestra es nominal. El caudal y la presión esta basado en la velocidad actual del ensayo.

Performance certified is for installation type A free inlet, free outlet. Power rating (BHP) includes transmission losses. Speed (RPM) shown is nominal. Performance is based on actual speed of test. Performance ratings do not include the effects of appurtenances (accessories).

## CURVAS CARACTERÍSTICAS - CRHL - T 12 / CRHH - T12



Los valores de caudal y presión están certificados para instalación tipo A: sin ducto en la succión ni en la descarga. Estos valores no incluyen los efectos de accesorios. Los valores de potencia (BHP) incluyen las pérdidas por transmisión. La velocidad (RPM) que aquí se muestra es nominal. El caudal y la presión esta basado en la velocidad actual del ensayo.

Performance certified is for installation type A free inlet, free outlet. Power rating (BHP) includes transmission losses. Speed (RPM) shown is nominal. Performance is based on actual speed of test. Performance ratings do not include the effects of appurtenances (accessories).

## CARACTERÍSTICAS PRINCIPALES

### CRHL - T14

		PRESIÓN ESTÁTICA inwg / mmca																							
		0		0.125/3.175		0.25/6.35		0.375/9.525		0.5/12.7		0.75/19.05		1/25.4		1.125/28.575		1.25/31.75		1.5/38.1		1.75/44.45		2/50.8	
RPM	CFM	M <sup>3</sup> /HR	CFM	M <sup>3</sup> /HR	CFM	M <sup>3</sup> /HR	CFM	M <sup>3</sup> /HR	CFM	M <sup>3</sup> /HR	CFM	M <sup>3</sup> /HR	CFM	M <sup>3</sup> /HR	CFM	M <sup>3</sup> /HR	CFM	M <sup>3</sup> /HR	CFM	M <sup>3</sup> /HR	CFM	M <sup>3</sup> /HR	CFM	M <sup>3</sup> /HR	
	BHP	dB (A)	BHP	dB (A)	BHP	dB (A)	BHP	dB (A)	BHP	dB (A)	BHP	dB (A)	BHP	dB (A)	BHP	dB (A)	BHP	dB (A)	BHP	dB (A)	BHP	dB (A)	BHP	dB (A)	
650	778	1322	592	1006	315	535																			
	0.02	57.5	0.03	54.3	0.03	47.1																			
850	1017	1729	876	1488	731	1242	544	924																	
	0.06	63.3	0.06	61.6	0.06	59.5	0.06	56.1																	
950	1136	1930	1010	1716	884	1502	743	1263	547	929															
	0.08	65.7	0.08	64.4	0.09	62.8	0.09	60.8	0.09	57.3															
1100	1315	2235	1206	2050	1098	1866	988	1679	863	1466	427	726													
	0.12	68.9	0.12	67.9	0.13	66.8	0.14	65.6	0.14	64.0	0.12	55.9													
1250	1495	2540	1399	2376	1304	2216	1210	2055	1109	1884	873	1482	298	507											
	0.18	71.7	0.18	70.9	0.19	70.1	0.19	69.2	0.2	68.2	0.21	65.4	0.15	53.0											
1350	1614	2744	1526	2592	1437	2442	1350	2294	1260	2141	1062	1804	792	1345	542	921									
	0.22	73.3	0.23	72.7	0.23	72.0	0.24	71.3	0.25	70.5	0.26	68.5	0.25	65.1	0.22	60.7									
1450	1734	2947	1651	2804	1569	2665	1488	2528	1405	2387	1230	2089	1022	1736	886	1506	696	1183							
	0.28	74.9	0.28	74.3	0.29	73.7	0.3	73.1	0.3	72.4	0.32	70.9	0.32	68.8	0.31	67.1	0.29	64.3							
1550	1854	3150	1777	3018	1699	2886	1623	2758	1547	2628	1387	2357	1211	2057	1108	1882	987	1677	570	969					
	0.34	76.3	0.34	75.8	0.35	75.3	0.36	74.8	0.37	74.2	0.38	73.0	0.39	71.4	0.39	70.4	0.39	69.0	0.32	62.7					
1750	2093	3557	2024	3439	1955	3322	1888	3208	1821	3093	1684	2861	1541	2619	1465	2489	1383	2349	1197	2034	943	1602			
	0.49	79.0	0.49	78.6	0.5	78.2	0.51	77.8	0.52	77.3	0.54	76.4	0.55	75.4	0.56	74.8	0.56	74.2	0.56	72.5	0.53	69.7			
1850	2213	3761	2148	3650	2082	3538	2018	3429	1954	3320	1826	3102	1694	2878	1624	2760	1552	2637	1394	2369	1204	2046	940	1597	
	0.58	80.2	0.58	79.8	0.59	79.5	0.6	79.1	0.61	78.7	0.63	77.9	0.64	77.1	0.65	76.6	0.66	76.1	0.67	74.8	0.66	73.1	0.62	70.3	

Condiciones Estándar: 0 m.s.n.m. y 20 °C

### CRHH - T14

		PRESIÓN ESTÁTICA inwg / mmca																							
		0		0.25/6.35		0.5/12.7		0.75/19.05		1/25.4		1.25/31.75		1.5/38.1		1.75/44.45		2/50.8		2.25/57.15		2.5/63.5		2.65/67.31	
RPM	CFM	M <sup>3</sup> /HR	CFM	M <sup>3</sup> /HR	CFM	M <sup>3</sup> /HR	CFM	M <sup>3</sup> /HR	CFM	M <sup>3</sup> /HR	CFM	M <sup>3</sup> /HR	CFM	M <sup>3</sup> /HR	CFM	M <sup>3</sup> /HR	CFM	M <sup>3</sup> /HR	CFM	M <sup>3</sup> /HR	CFM	M <sup>3</sup> /HR	CFM	M <sup>3</sup> /HR	
	BHP	dB (A)	BHP	dB (A)	BHP	dB (A)	BHP	dB (A)	BHP	dB (A)	BHP	dB (A)	BHP	dB (A)	BHP	dB (A)	BHP	dB (A)	BHP	dB (A)	BHP	dB (A)	BHP	dB (A)	
1860	2225	3780	2094	3559	1967	3343	1839	3125	1709	2904	1568	2665	1413	2401	1227	2085	974	1656							
	0.59	80.3	0.6	79.6	0.61	78.9	0.64	78.1	0.65	77.2	0.67	76.2	0.68	75.0	0.67	73.4	0.64	70.7							
1900	2273	3862	2145	3645	2021	3434	1896	3222	1768	3004	1632	2774	1485	2524	1313	2232	1095	1861	708	1202					
	0.62	80.7	0.64	80.1	0.65	79.4	0.67	78.6	0.69	77.8	0.71	76.9	0.72	75.8	0.72	74.4	0.7	72.3	0.6	67.3					
1950	2333	3964	2208	3752	2087	3546	1965	3340	1841	3129	1712	2910	1572	2672	1414	2403	1223	2078	952	1618					
	0.67	81.3	0.69	80.7	0.7	80.0	0.73	79.3	0.75	78.6	0.77	77.7	0.78	76.7	0.78	75.5	0.77	73.8	0.72	71.0					
1975	2362	4014	2239	3805	2120	3602	2000	3398	1878	3191	1751	2976	1614	2744	1462	2485	1282	2178	1040	1766	442	751			
	0.7	81.6	0.71	81.0	0.73	80.3	0.75	79.7	0.77	78.9	0.79	78.1	0.81	77.2	0.81	76.0	0.8	74.5	0.76	72.1	0.58	62.2			
2000	2393	4066	2271	3859	2152	3657	2034	3457	1915	3254	1790	3042	1656	2815	1508	2564	1337	2273	1117	1898	729	1238			
	0.73	81.9	0.74	81.2	0.76	80.6	0.78	80.0	0.8	79.3	0.82	78.5	0.84	77.6	0.84	76.5	0.84	75.1	0.81	73.1	0.69	68.1			
2025	2422	4116	2302	3912	2185	3712	2068	3514	1950	3315	1828	3106	1697	2885	1555	2642	1391	2364	1188	2018	875	1486	218	371	
	0.76	82.1	0.77	81.5	0.79	80.9	0.81	80.3	0.83	79.6	0.85	78.9	0.87	78.0	0.88	77.0	0.87	75.7	0.85	73.9	0.77	70.4	0.56	54.3	
2035	2435	4137	2315	3934	2198	3736	2082	3538	1965	3340	1843	3133	1714	2913	1572	2672	1412	2399	1214	2062	921	1565	484	822	
	0.77	82.2	0.78	81.6	0.8	81.0	0.82	80.4	0.84	79.8	0.86	79.0	0.88	78.2	0.89	77.2	0.89	75.9	0.86	74.2	0.79	71.0	0.64	63.6	
2050	2452	4167	2334	3966	2218	3769	2103	3573	1986	3375	1865	3170	1738	2954	1600	2719	1443	2453	1253	2128	983	1670	675	1147	
	0.78	82.4	0.8	81.8	0.81	81.2	0.84	80.6	0.86	80.0	0.88	79.2	0.9	78.4	0.91	77.5	0.91	76.3	0.89	74.6	0.83	71.8	0.72	67.5	
2075	2482	4217	2365	4019	2251	3825	2136	3630	2022	3436	1903	3234	1779	3024	1644	2794	1493	2537	1314	2232	1074	1825	848	1441	
	0.81	82.6	0.82	82.1	0.84	81.5	0.86	80.9	0.89	80.3	0.91	79.6	0.93	78.8	0.94	77.9	0.94	76.8	0.93	75.3	0.88	73.0	0.81	70.2	
2100	2512	4269	2397	4073	2283	3880	2170	3687	2058	3497	1941	3299	1819	3092	1687	2867	1542	2621	1371	2330	1154	1961	968	1645	
	0.84	82.9	0.85	82.4	0.87	81.8	0.89	81.2	0.92	80.6	0.94	79.9	0.96	79.2	0.97	78.3	0.98	77.3	0.97	75.9	0.93	73.9	0.88	71.9	

Condiciones Estándar: 0 m.s.n.m. y 20 °C

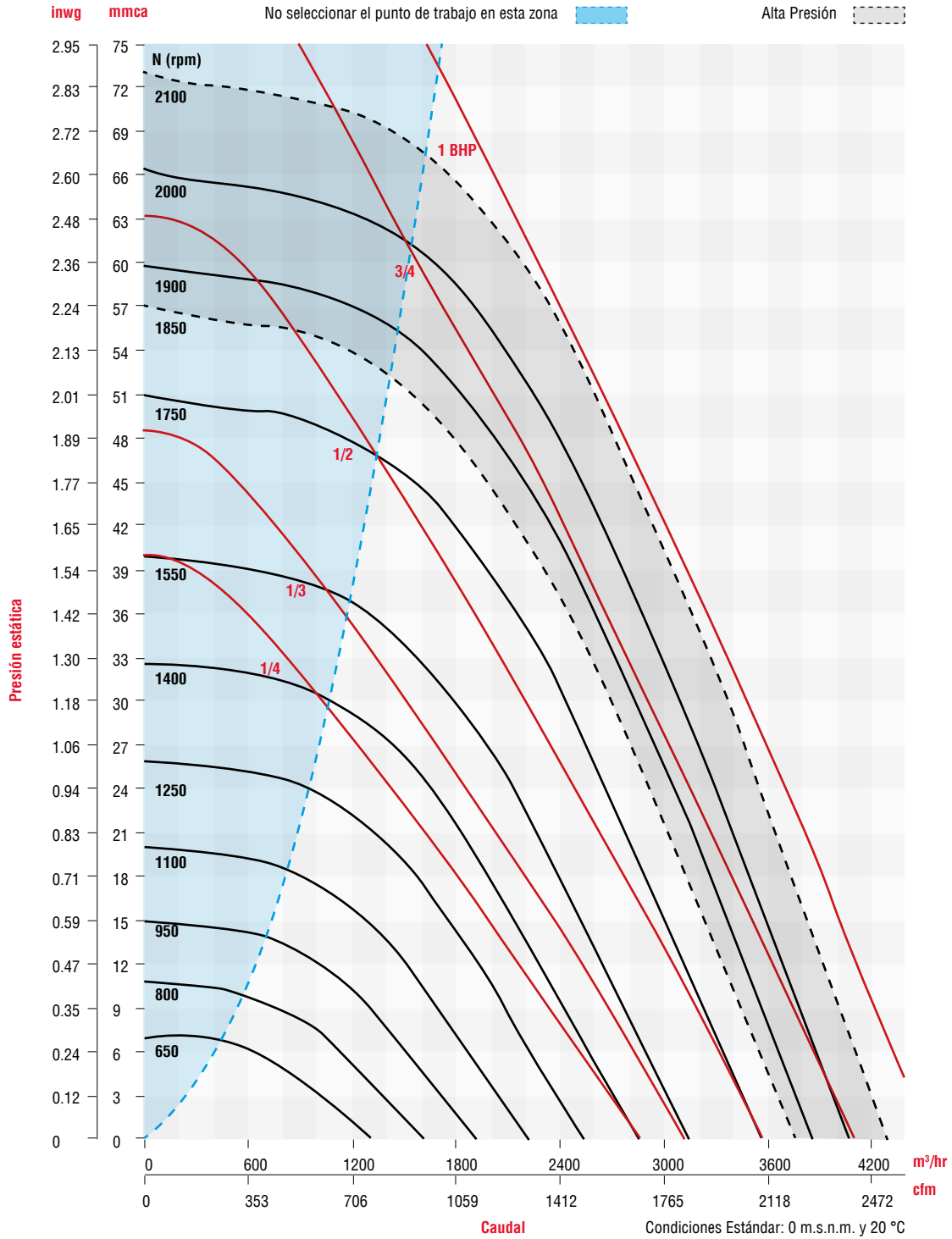


Los valores de caudal y presión están certificados para instalación tipo A: sin ducto en la succión ni en la descarga. Estos valores no incluyen los efectos de accesorios. Los valores de potencia (BHP) incluyen las pérdidas por transmisión. La velocidad (RPM) que aquí se muestra es nominal. El caudal y la presión esta basado en la velocidad actual del ensayo.

Performance certified is for installation type A free inlet, free outlet. Power rating (BHP) includes transmission losses. Speed (RPM) shown is nominal. Performance is based on actual speed of test. Performance ratings do not include the effects of appurtenances (accessories).



## CURVAS CARACTERÍSTICAS - CRHL - T 14 / CRHH - T14



Los valores de caudal y presión están certificados para instalación tipo A: sin ducto en la succión ni en la descarga. Estos valores no incluyen los efectos de accesorios. Los valores de potencia (BHP) incluyen las pérdidas por transmisión. La velocidad (RPM) que aquí se muestra es nominal. El caudal y la presión esta basado en la velocidad actual del ensayo.

Performance certified is for installation type A free inlet, free outlet. Power rating (BHP) includes transmission losses. Speed (RPM) shown is nominal. Performance is based on actual speed of test. Performance ratings do not include the effects of appurtenances (accessories).

## CARACTERÍSTICAS PRINCIPALES

### CRHL - T16

		PRESIÓN ESTÁTICA inwg / mmca																											
		0		0.25/6.35		0.5/12.7		0.75/19.05		1/25.4		1.125/28.575		1.375/34.925		1.75/44.45		2/50.8		2.25/57.15		2.75/69.85		2.95/74.93					
RPM	CFM	M <sup>3</sup> /HR	CFM	M <sup>3</sup> /HR	CFM	M <sup>3</sup> /HR	CFM	M <sup>3</sup> /HR	CFM	M <sup>3</sup> /HR	CFM	M <sup>3</sup> /HR	CFM	M <sup>3</sup> /HR	CFM	M <sup>3</sup> /HR	CFM	M <sup>3</sup> /HR	CFM	M <sup>3</sup> /HR	CFM	M <sup>3</sup> /HR	CFM	M <sup>3</sup> /HR	CFM	M <sup>3</sup> /HR	CFM	M <sup>3</sup> /HR	
	BHP	dB (A)	BHP	dB (A)	BHP	dB (A)	BHP	dB (A)	BHP	dB (A)	BHP	dB (A)	BHP	dB (A)	BHP	dB (A)	BHP	dB (A)	BHP	dB (A)	BHP	dB (A)	BHP	dB (A)	BHP	dB (A)	BHP	dB (A)	BHP
800	2212	3758	1864	3167	1421	2414																							
	0.16	69.8	0.17	67.8	0.17	64.7																							
900	2488	4228	2183	3709	1834	3116	1306	2220																					
	0.22	72.35	0.24	70.8	0.25	68.8	0.23	64.9																					
1000	2765	4697	2491	4232	2196	3732	1830	3110	1189	2021																			
	0.31	74.63	0.33	73.4	0.34	72.0	0.33	69.9	0.28	64.9																			
1100	3041	5167	2793	4745	2534	4306	2237	3802	1858.	3158	1587	2697																	
	0.41	76.69	0.43	75.7	0.44	74.6	0.45	73.2	0.44	71.0	0.41	69.2																	
1200	3317	5636	3089	5249	2858	4855	2602	4422	2307	3920	2130	3619	1640	2787															
	0.53	78.58	0.55	77.8	0.57	76.9	0.58	75.8	0.58	74.4	0.57	73.5	0.52	70.4															
1300	3594	6106	3383	5749	3172	5389	2946	5005	2696	4581	2556	4344	2228	3787	1247	2120													
	0.68	80.31	0.7	79.6	0.72	78.9	0.74	78.0	0.74	77.0	0.74	76.4	0.72	74.8	0.56	68.1													
1400	3870	6575	3673	6241	3480	5912	3274	5564	3056	5193	2938	4992	2676	4547	2157	3665	1508	2563											
	0.84	81.92	0.87	81.3	0.89	80.7	0.91	80.0	0.92	79.2	0.93	78.7	0.92	77.7	0.87	75.2	0.74	71.0											
1500	4147	7045	3963	6733	3783	6427	3596	6110	3398	5773	3294	5596	3070	5216	2673	4541	2327	3954	1782	3028									
	1.04	83.42	1.07	82.9	1.09	82.4	1.11	81.8	1.13	81.1	1.14	80.8	1.14	79.9	1.12	78.3	1.08	76.7	0.95	73.7									
1600	4423	7515	4250	7220	4083	6937	3909	6642	3729	6336	3634	6174	3437	5840	3102	5271	2840	4827	2519	4281	247	420							
	1.26	84.81	1.29	84.4	1.32	83.9	1.34	83.4	1.36	82.8	1.37	82.5	1.38	81.9	1.38	80.7	1.36	79.7	1.31	78.3	1	51.5							
1650	4562	7750	4393	7463	4230	7188	4063	6904	3890	6610	3800	6458	3612	6138	3301	5610	3064	5207	2786	4733	1875	3186	123	209					
	1.38	85.48	1.41	85.1	1.44	84.6	1.47	84.2	1	83.6	1.5	83.4	1.51	82.8	1.52	81.8	1.5	80.9	1.47	79.8	1.24	75.2	0.69	43.8					

Condiciones Estándar: 0 m.s.n.m. y 20 °C

### CRHH - T16

		PRESIÓN ESTÁTICA inwg / mmca																											
		0		0.25/6.35		0.5/12.7		1/25.4		1.5/38.1		1.75/44.45		2/50.8		2.25/57.15		2.5/63.5		2.75/69.85		3/76.2		3.25/82.55					
RPM	CFM	M <sup>3</sup> /HR	CFM	M <sup>3</sup> /HR	CFM	M <sup>3</sup> /HR	CFM	M <sup>3</sup> /HR	CFM	M <sup>3</sup> /HR	CFM	M <sup>3</sup> /HR	CFM	M <sup>3</sup> /HR	CFM	M <sup>3</sup> /HR	CFM	M <sup>3</sup> /HR	CFM	M <sup>3</sup> /HR	CFM	M <sup>3</sup> /HR	CFM	M <sup>3</sup> /HR	CFM	M <sup>3</sup> /HR	CFM	M <sup>3</sup> /HR	
	BHP	dB (A)	BHP	dB (A)	BHP	dB (A)	BHP	dB (A)	BHP	dB (A)	BHP	dB (A)	BHP	dB (A)	BHP	dB (A)	BHP	dB (A)	BHP	dB (A)	BHP	dB (A)	BHP	dB (A)	BHP	dB (A)	BHP	dB (A)	BHP
1660	4590	7798	4421	7511	4261	7239	3923	6665	3550	6032	3340	5674	3107	5279	2836	4819	2498	4245	1988	3378									
	1.41	85.6	1.44	85.2	1.47	84.8	1.51	83.8	1.54	82.7	1.54	81.9	1.53	81.1	1.5	80.1	1.44	78.6	1.3	76.0									
1680	4644	7891	4479	7610	4320	7340	3987	6773	3621	6152	3417	5806	3192	5423	2933	4982	2618	4448	2178	3701	552	937							
	1.46	85.9	1.49	85.5	1.52	85.0	1.57	84.1	1.6	83.0	1.6	82.3	1.59	81.5	1.57	80.6	1.51	79.3	1.4	77.1	0.81	61.3							
1700	4700	7986	4536	7707	4378	7439	4050	6882	3692	6273	3493	5935	3275	5564	3027	5142	2731	4640	2340	3975	1594	2709							
	1.51	86.1	1.54	85.7	1.57	85.3	1.62	84.4	1.65	83.3	1.66	82.7	1.65	82.0	1.63	81.0	1.59	79.9	1.49	78.1	1.23	73.6							
1720	4755	8079	4592	7802	4437	7539	4114	6990	3762	6391	3567	6060	3356	5701	3117	5296	2839	4823	2483	4218	1919	3260							
	1.56	86.4	1.6	86.0	1.63	85.6	1.68	84.7	1.71	83.7	1.72	83.1	1.71	82.4	1.7	81.5	1.66	80.4	1.58	78.9	1.39	75.9							
1740	4810	8172	4649	7899	4497	7640	4178	7098	3831	6509	3642	6188	3436	5838	3206	5446	2942	4998	2614	4441	2142	3638	283	481					
	1.62	86.6	1.65	86.2	1.68	85.9	1.74	85.0	1.77	84.0	1.78	83.4	1.78	82.8	1.76	81.9	1.73	81.0	1.66	79.6	1.52	77.3	0.83	53.9					
1750	4838	8220	4678	7948	4526	7689	4209	7151	3866	6568	3678	6249	3475	5904	3249	5520	2991	5081	2674	4543	2236	3798	648	1101					
	1.65	86.8	1.68	86.4	1.71	86.0	1.76	85.2	1.8	84.2	1.81	83.6	1.81	82.9	1.79	82.2	1.76	81.2	1.7	79.9	1.57	77.8	0.94	63.5					
1760	4866	8267	4706	7996	4555	7739	4241	7205	3900	6627	3715	6311	3514	5971	3293	5595	3040	5165	2735	4646	2322	3945	1387	2357					
	1.68	86.9	1.71	86.5	1.74	86.1	1.79	85.3	1.83	84.3	1.84	83.8	1.84	83.1	1.83	82.4	1.8	81.5	1.74	80.2	1.62	78.3	1.25	72.4					
1780	4921	8360	4763	8092	4614	7840	4303	7311	3969	6743	3787	6435	3592	6102	3377	5737	3135	5327	2848	4838	2478	4211	1851	3144					
	1.73	87.1	1.77	86.8	1.8	86.4	1.85	85.6	1.89	84.6	1.9	84.1	1.9	83.5	1.89	82.8	1.87	81.9	1.82	80.8	1.72	79.2	1.49	75.8					
1790	4949	8408	4791	8140	4643	7889	4335	7364	4003	6802	3823	6496	3631	6169	3419	5809	3182	5406	2902	4931	2550	4332	1993	3386					
	1.76	87.3	1.8	86.9	1.83	86.5	1.88	85.7	1.92	84.8	1.93	84.3	1.94	83.7	1.93	83.0	1.9	82.2	1.86	81.1	1.77	79.6	1.57	76.7					
1800	4977	8456	4820	8189	4672	7938	4366	7418	4037	6859	3859	6556	3669	6233	3460	5878	3228	5484	2956	5022	2618	4448	2112	3589					
	1.79	87.4	1.83	87.0	1.86	86.6	1.91	85.9	1.96	85.0	1.97	84.4	1.97	83.9	1.96	83.2	1.94	82.4	1.9	81.4	1.81	80.0	1.64	77.5					

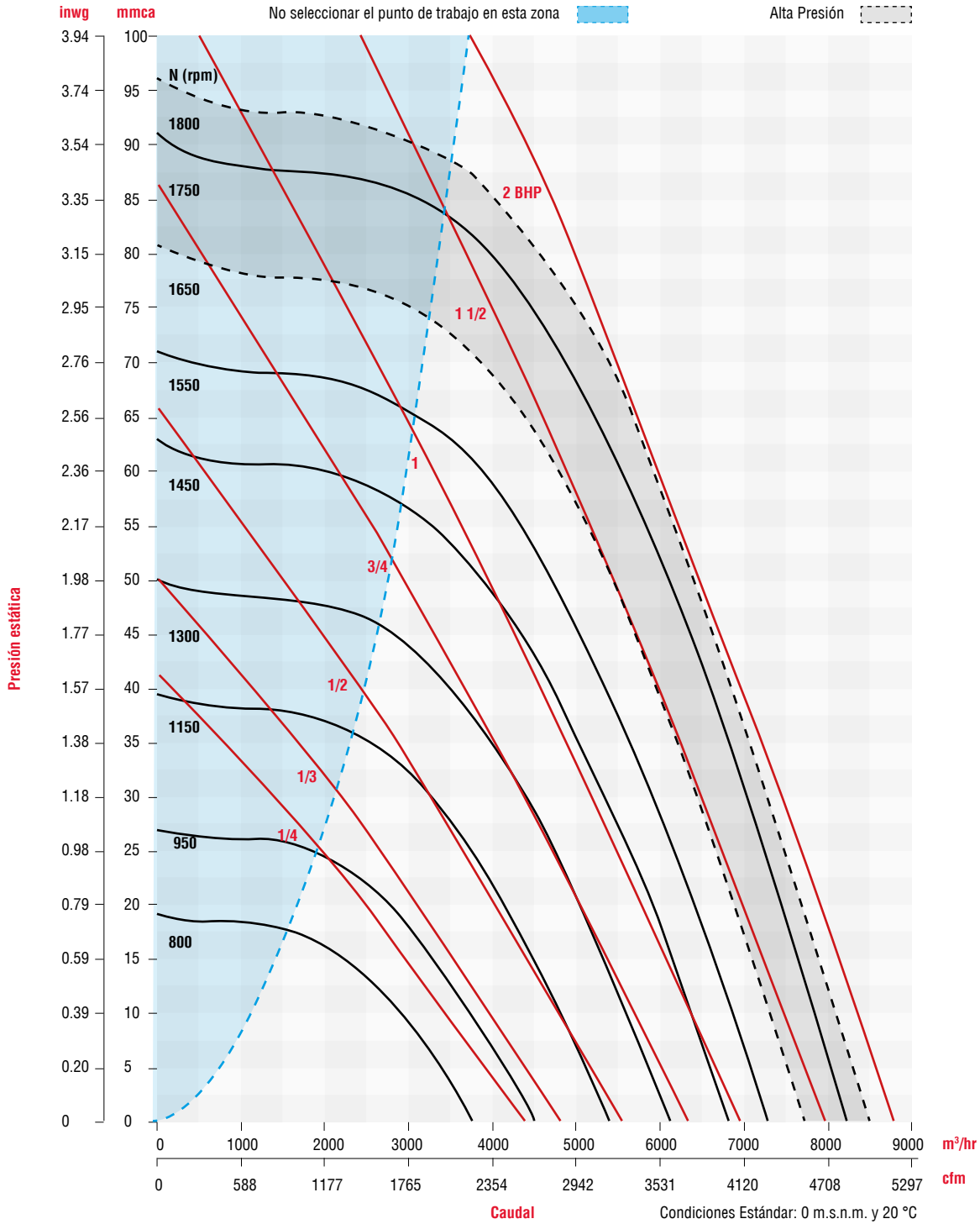
Condiciones Estándar: 0 m.s.n.m. y 20 °C



Los valores de caudal y presión están certificados para instalación tipo A: sin ducto en la succión ni en la descarga. Estos valores no incluyen los efectos de accesorios. Los valores de potencia (BHP) incluyen las pérdidas por transmisión. La velocidad (RPM) que aquí se muestra es nominal. El caudal y la presión esta basado en la velocidad actual del ensayo.

Performance certified is for installation type A free inlet, free outlet. Power rating (BHP) includes transmission losses. Speed (RPM) shown is nominal. Performance is based on actual speed of test. Performance ratings do not include the effects of appurtenances (accessories).

## CURVAS CARACTERÍSTICAS - CRHL - T 16 / CRHH - T16



Los valores de caudal y presión están certificados para instalación tipo A: sin ducto en la succión ni en la descarga. Estos valores no incluyen los efectos de accesorios. Los valores de potencia (BHP) incluyen las pérdidas por transmisión. La velocidad (RPM) que aquí se muestra es nominal. El caudal y la presión esta basado en la velocidad actual del ensayo.

Performance certified is for installation type A free inlet, free outlet. Power rating (BHP) includes transmission losses. Speed (RPM) shown is nominal. Performance is based on actual speed of test. Performance ratings do not include the effects of appurtenances (accessories).

## CARACTERÍSTICAS PRINCIPALES

### CRHL - T18

RPM		PRESIÓN ESTÁTICA inwg / mmca																							
		0		0.25/6.35		0.500/12.7		0.75/19.05		1/25.4		1.125/28.575		1.25/31.75		1.5/38.1		1.625/41.275		2./50.8		2.5/63.5		2.625/66.675	
		CFM	M³/HR	CFM	M³/HR	CFM	M³/HR	CFM	M³/HR	CFM	M³/HR	CFM	M³/HR	CFM	M³/HR	CFM	M³/HR	CFM	M³/HR	CFM	M³/HR	CFM	M³/HR	CFM	M³/HR
500	BHP	1586	2694	921	1565																				
	dB (A)	0.04	59.9	0.05	53.6																				
700	BHP	2220	3771	1797	3052	1260	2141																		
	dB (A)	0.11	67.2	0.13	64.7	0.14	60.6																		
850	BHP	2696	4581	2343	3980	1992	3384	1492	2535																
	dB (A)	0.2	71.4	0.22	69.8	0.24	67.9	0.24	64.6																
900	BHP	2855	4851	2519	4280	2196	3730	1792	3045																
	dB (A)	0.24	72.6	0.26	71.2	0.28	69.6	0.29	67.3																
950	BHP	3014	5120	2692	4574	2391	4062	2040	3466	1464	2487														
	dB (A)	0.28	73.8	0.31	72.5	0.33	71.1	0.35	69.3	0.32	65.5														
1000	BHP	3172	5389	2864	4867	2580	4383	2265	3848	1847	3138	1464	2487												
	dB (A)	0.33	74.9	0.35	73.7	0.38	72.5	0.4	71.0	0.4	68.7	0.37	66.0												
1100	BHP	3489	5928	3206	5446	2948	5009	2679	4551	2371	4028	2184	3711	1946	3306										
	dB (A)	0.43	77.0	0.46	76.0	0.49	75.0	0.52	73.9	0.54	72.5	0.54	71.6	0.53	70.2										
1200	BHP	3806	6467	3543	6019	3306	5618	3066	5209	2809	4772	2666	4529	2508	4262	2098	3564	1737	2951						
	dB (A)	0.56	78.9	0.6	78.0	0.63	77.2	0.66	76.4	0.68	75.4	0.69	74.8	0.7	74.0	0.68	72.0	0.64	69.8						
1300	BHP	4123	7006	3877	6586	3657	6213	3439	5842	3212	5457	3091	5252	2964	5036	2676	4547	2503	4253	218	371				
	dB (A)	0.71	80.6	0.75	79.9	0.79	79.2	0.82	78.5	0.85	77.7	0.87	77.3	0.88	76.8	0.89	75.6	0.88	74.8	0.45	46.7				
1500	BHP	4758	8083	4537	7708	4345	7382	4156	7061	3967	6740	3870	6576	3772	6408	3565	6057	3456	5871	3085	5241	2292	3894	369	626
	dB (A)	1.1	83.7	1.14	83.2	1.18	82.7	1.22	82.1	1.26	81.6	1.28	81.3	1.3	81.0	1.33	80.4	1.34	80.0	1.36	78.7	1.27	75.3	0.71	54.2

Condiciones Estándar: 0 m.s.n.m. y 20 °C

### CRHH - T18

RPM		PRESIÓN ESTÁTICA inwg / mmca																							
		0		0.25/6.35		0.500/12.7		1/25.4		1.25/31.75		1.5/38.1		2/50.8		2.25/57.15		2.5/63.5		2.75/69.85		3/76.2		3.25/82.55	
		CFM	M³/HR	CFM	M³/HR	CFM	M³/HR	CFM	M³/HR	CFM	M³/HR	CFM	M³/HR	CFM	M³/HR	CFM	M³/HR	CFM	M³/HR	CFM	M³/HR	CFM	M³/HR	CFM	M³/HR
1510	BHP	4789	8137	4569	7764	4379	7441	4004	6802	3809	6472	3606	6126	3134	5325	2830	4808	2392	4064						
	dB (A)	1.12	83.8	1.16	83.3	1.21	82.8	1.29	81.8	1.32	81.2	1.36	80.6	1.39	78.9	1.38	77.8	1.32	75.8						
1550	BHP	4916	8352	4701	7989	4515	7671	4150	7050	3962	6731	3767	6401	3326	5652	3058	5195	2714	4612	2087	3546				
	dB (A)	1.21	84.4	1.26	83.9	1.3	83.4	1.38	82.5	1.42	81.9	1.46	81.3	1.5	79.9	1.5	78.9	1.47	77.5	1.33	74.5				
1575	BHP	4995	8488	4783	8128	4600	7815	4240	7204	4056	6891	3866	6569	3443	5850	3190	5420	2881	4895	2421	4114				
	dB (A)	1.27	84.8	1.32	84.3	1.36	83.8	1.45	82.9	1.49	82.4	1.52	81.8	1.57	80.5	1.58	79.6	1.56	78.4	1.48	76.4				
1585	BHP	5027	8542	4816	8183	4633.7	7873	4276	7264	4094	6956	3905	6635	3488	5926	3241	5507	2943	5000	2520	4281	205	348		
	dB (A)	1.3	84.9	1.34	84.4	1.38	84.0	1.47	83.0	1.51	82.5	1.55	82.0	1.6	80.7	1.61	79.8	1.59	78.7	1.53	76.9	0.82	47.9		
1600	BHP	5074	8622	4865	8267	4684	7958	4330	7357	4150	7050	3964	6734	3555	6040	3316	5634	3033	5154	2651	4504	350	594		
	dB (A)	1.33	85.1	1.38	84.6	1.42	84.2	1.51	83.3	1.55	82.8	1.59	82.2	1.64	81.0	1.66	80.2	1.65	79.2	1.59	77.6	0.85	54.2		
1630	BHP	5170	8784	4963	8433	4784	8129	4437	7539	4261	7239	4080	6932	3688	6265	3462	5882	3203	5441	2876	4886	2354	4000		
	dB (A)	1.41	85.5	1.46	85.0	1.5	84.6	1.59	83.7	1.63	83.3	1.67	82.8	1.73	81.6	1.75	80.9	1.75	80.0	1.72	78.7	1.6	76.4		
1650	BHP	5233	8891	5028	8543	4852	8244	4509	7660	4335	7366	4158	7064	3774	6412	3556	6042	3310	5623	3009	5113	2581	4385	214	364
	dB (A)	1.46	85.8	1.51	85.3	1.55	84.9	1.65	84.0	1.69	83.6	1.73	83.1	1.79	82.0	1.81	81.3	1.81	80.5	1.79	79.4	1.71	77.6	0.92	48.8
1670	BHP	5297	9000	5093	8654	4919	8358	4580	7782	4409	7491	4235	7195	3859	6556	3649	6199	3414	5800	3132	5322	2760	4690	422	717
	dB (A)	1.51	86.0	1.56	85.6	1.61	85.2	1.7	84.3	1.75	83.9	1.79	83.4	1.85	82.4	1.87	81.7	1.88	81.0	1.87	80.0	1.81	78.5	0.97	56.8
1680	BHP	5328	9054	5126	8709	4952	8415	4616	7842	4446	7553	4272	7259	3901	6627	3694	6276	3464	5885	3192	5423	2840	4826	2163	3675
	dB (A)	1.54	86.2	1.59	85.7	1.64	85.3	1.73	84.5	1.78	84.1	1.82	83.6	1.88	82.6	1.91	81.9	1.92	81.2	1.91	80.2	1.86	78.9	1.65	75.7
1700	BHP	5391	9161	5192	8822	5020	8529	4686	7962	4519	7678	4348	7387	3985	6770	3783	6428	3563	6053	3305	5616	2987	5075	2494	4237
	dB (A)	1.6	86.4	1.65	86.0	1.69	85.6	1.79	84.8	1.83	84.4	1.88	83.9	1.95	82.9	1.97	82.3	1.98	81.6	1.98	80.8	1.94	79.6	1.82	77.5

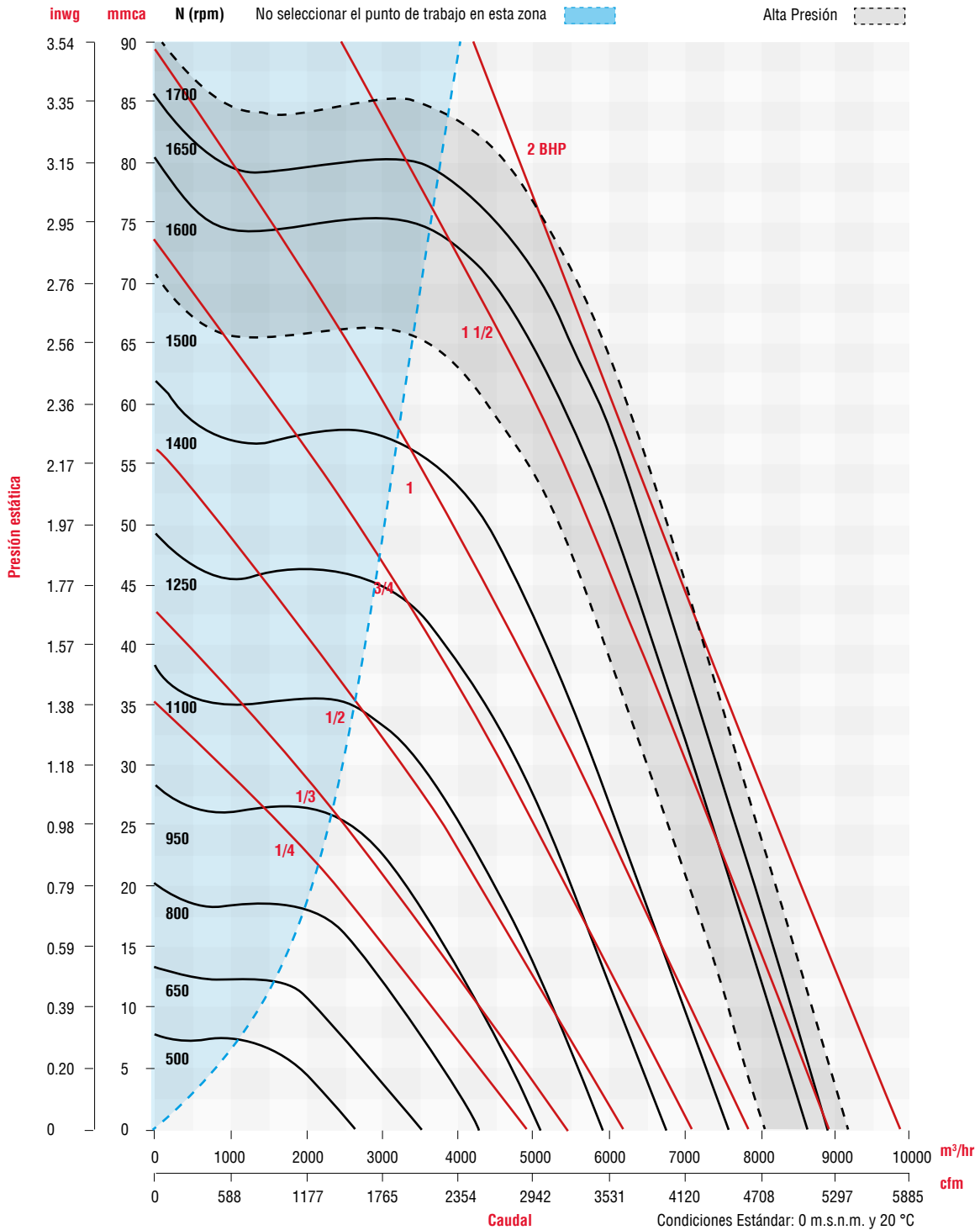
Condiciones Estándar: 0 m.s.n.m. y 20 °C



Los valores de caudal y presión están certificados para instalación tipo A: sin ducto en la succión ni en la descarga. Estos valores no incluyen los efectos de accesorios. Los valores de potencia (BHP) incluyen las pérdidas por transmisión. La velocidad (RPM) que aquí se muestra es nominal. El caudal y la presión esta basado en la velocidad actual del ensayo.

Performance certified is for installation type A free inlet, free outlet. Power rating (BHP) includes transmission losses. Speed (RPM) shown is nominal. Performance is based on actual speed of test. Performance ratings do not include the effects of appurtenances (accessories).

## CURVAS CARACTERÍSTICAS - CRHL - T 18 / CRHH - T18



Los valores de caudal y presión están certificados para instalación tipo A: sin ducto en la succión ni en la descarga. Estos valores no incluyen los efectos de accesorios. Los valores de potencia (BHP) incluyen las pérdidas por transmisión. La velocidad (RPM) que aquí se muestra es nominal. El caudal y la presión esta basado en la velocidad actual del ensayo.

Performance certified is for installation type A free inlet, free outlet. Power rating (BHP) includes transmission losses. Speed (RPM) shown is nominal. Performance is based on actual speed of test. Performance ratings do not include the effects of appurtenances (accessories).



## CARACTERÍSTICAS PRINCIPALES - CRHL - T 20

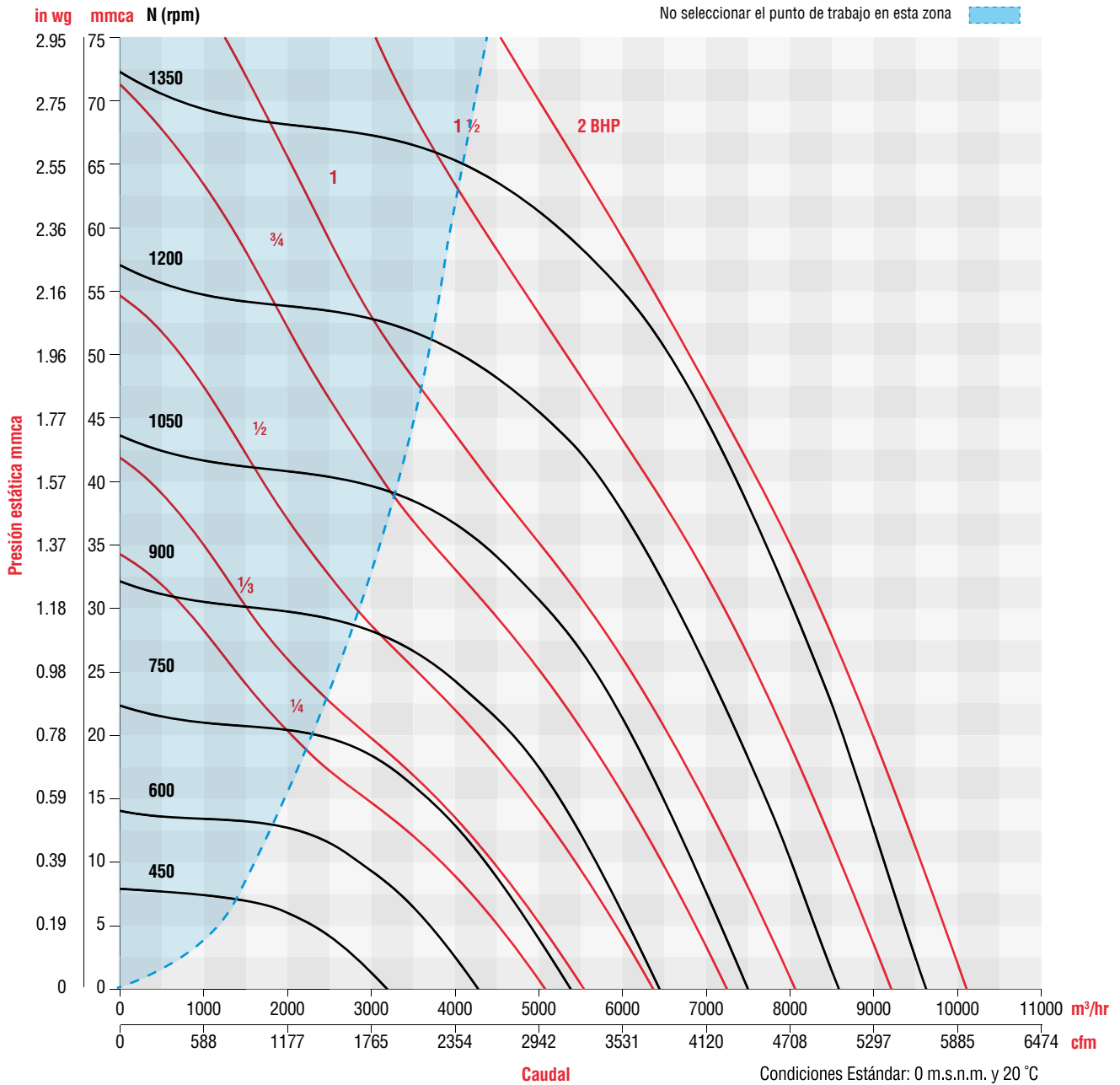
RPM		PRESIÓN ESTÁTICA inwg / mmca																			
		0		0.375/9.525		0.5/12.7		0.75/19.05		1/25.4		1.25/31.75		1.5/38.1		1.75/44.45		2/50.8		2.5/63.5	
		CFM	M³/HR	CFM	M³/HR	CFM	M³/HR	CFM	M³/HR	CFM	M³/HR	CFM	M³/HR	CFM	M³/HR	CFM	M³/HR	CFM	M³/HR	CFM	M³/HR
		BHP	dB (A)	BHP	dB (A)	BHP	dB (A)	BHP	dB (A)	BHP	dB (A)	BHP	dB (A)	BHP	dB (A)	BHP	dB (A)	BHP	dB (A)	BHP	dB (A)
450		1898	3225																		
		0.06	61.8																		
475		2005	3406																		
		0.08	63.0																		
500		2110	3584																		
		0.09	64.1																		
525		2216	3764	1087	1846																
		0.1	65.2	0.1	56.9																
575		2427	4123	1582	2688																
		0.13	67.1	0.15	62.2																
625		2638	4481	1927	3274	1483	2519														
		0.17	68.9	0.19	65.3	0.18	62.3														
675		2848	4838	2224	3778	1909	3243														
		0.22	70.6	0.24	67.7	0.24	66.0														
700		2954	5018	2364	4016	2083	3539														
		0.24	71.4	0.26	68.8	0.26	67.4														
775		3270	5555	2759	4688	2543	4321	1910	3245												
		0.33	73.6	0.35	71.6	0.36	70.7	0.35	67.4												
800		3376	5735	2885	4902	2683	4558	2131	3620												
		0.36	74.3	0.38	72.5	0.39	71.6	0.39	69.0												
850		3587	6094	3133	5323	2953	5017	2501	4249	1655	2812										
		0.44	75.6	0.46	74.0	0.47	73.3	0.47	71.4	0.41	66.7										
875		3692	6272	3254	5529	3083	5238	2666	4530	1999	3397										
		0.47	76.2	0.5	74.8	0.51	74.1	0.52	72.5	0.49	69.1										
925		3903	6631	3493	5935	3338	5671	2973	5050	2473	4201	1067	1813								
		0.56	77.4	0.58	76.1	0.59	75.6	0.61	74.3	0.6	72.2	0.39	62.4								
975		4114	6990	3730	6337	3586	6092	3259	5537	2846	4835	2195	3729								
		0.66	78.6	0.68	77.4	0.69	77.0	0.71	75.9	0.71	74.3	0.67	71.3								
1000		4220	7170	3845	6533	3708	6299	3396	5769	3013	5118	2461	4182	418	710						
		0.71	79.1	0.73	78.0	0.74	77.6	0.76	76.6	0.77	75.2	0.74	72.9	0.34	52.4						
1075		4536	7707	4192	7122	4067	6909	3793	6444	3475	5903	3073	5222	2486	4224	305	517				
		0.88	80.7	0.91	79.8	0.92	79.4	0.94	78.6	0.96	77.6	0.96	76.2	0.9	73.7	0.4	49.5				
1150		4852	8244	4532	7700	4418	7507	4173	7089	3897	6620	3571	6067	3164	5375	2554	4339	350	594		
		1.08	82.1	1.11	81.4	1.12	81.1	1.14	80.4	1.16	79.6	1.17	78.6	1.16	77.2	1.09	74.7	0.49	51.8		
1225		5169	8782	4870	8274	4765	8096	4541	7716	4296	7298	4017	6825	3692	6272	3280	5573	2677	4547		
		1.3	83.5	1.33	82.8	1.34	82.6	1.37	82.0	1.39	81.4	1.41	80.6	1.42	79.6	1.4	78.3	1.31	75.9		
1275		5380	9141	5093	8652	4993	8483	4782	8124	4553	7735	4298	7302	4007	6808	3659	6217	3210	5454		
		1.47	84.4	1.5	83.7	1.51	83.5	1.54	83.0	1.56	82.5	1.58	81.8	1.6	81.0	1.6	79.9	1.55	78.4		
1300		5485	9319	5204	8841	5106	8675	4901	8328	4680	7951	4434	7534	4157	7063	3833	6511	3429	5826	933	1586
		1.56	84.8	1.59	84.2	1.6	84.0	1.62	83.5	1.65	83.0	1.67	82.3	1.69	81.6	1.7	80.7	1.67	79.4	0.86	64.3
1325		5591	9500	5315	9030	5220	8868	5020	8529	4805	8163	4568	7760	4304	7312	3998	6793	3631	6169	2217	3766
		1.65	85.2	1.68	84.6	1.69	84.4	1.72	84.0	1.74	83.5	1.77	82.9	1.79	82.2	1.8	81.3	1.78	80.2	1.43	74.5
1350		5696	9678	5425	9218	5333	9061	5138	8729	4929	8374	4700	7985	4448	7557	4159	7066	3819	6488	2715	4614
		1.74	85.6	1.77	85.1	1.79	84.9	1.81	84.4	1.84	83.9	1.87	83.4	1.89	82.8	1.9	82.0	1.89	81.0	1.68	77.1



Los valores de caudal y presión están certificados para instalación tipo A: sin ducto en la succión ni en la descarga. Estos valores no incluyen los efectos de accesorios. Los valores de potencia (BHP) incluyen las pérdidas por transmisión. La velocidad (RPM) que aquí se muestra es nominal. El caudal y la presión está basado en la velocidad actual del ensayo.

Performance certified is for installation type A free inlet, free outlet. Power rating (BHP) includes transmission losses. Speed (RPM) shown is nominal. Performance is based on actual speed of test. Performance ratings do not include the effects of appurtenances (accessories).

## CURVAS CARACTERÍSTICAS - CRHL - T 20



Los valores de caudal y presión están certificados para instalación tipo A: sin ducto en la succión ni en la descarga. Estos valores no incluyen los efectos de accesorios. Los valores de potencia (BHP) incluyen las pérdidas por transmisión. La velocidad (RPM) que aquí se muestra es nominal. El caudal y la presión esta basado en la velocidad actual del ensayo.

Performance certified is for installation type A free inlet, free outlet. Power rating (BHP) includes transmission losses. Speed (RPM) shown is nominal. Performance is based on actual speed of test. Performance ratings do not include the effects of appurtenances (accessories).

## CARACTERÍSTICAS PRINCIPALES

### CRHL - T22

		PRESIÓN ESTÁTICA inwg / mmca																								
		0		0.125/3.175		0.25/6.35		0.375/9.525		0.5/12.7		0.625/15.875		0.75/19.05		1/25.4		1.25/31.75		1.35/34.29		1.5/38.1		1.85/46.99		
RPM	CFM	M³/HR	CFM	M³/HR	CFM	M³/HR	CFM	M³/HR	CFM	M³/HR	CFM	M³/HR	CFM	M³/HR	CFM	M³/HR	CFM	M³/HR	CFM	M³/HR	CFM	M³/HR	CFM	M³/HR	CFM	M³/HR
	BHP	dB (A)	BHP	dB (A)	BHP	dB (A)	BHP	dB (A)	BHP	dB (A)	BHP	dB (A)	BHP	dB (A)	BHP	dB (A)	BHP	dB (A)	BHP	dB (A)	BHP	dB (A)	BHP	dB (A)	BHP	dB (A)
350	2568	4363	2038	3462	1012	1719																				
	0.08	53	0.08	50	0.06	42																				
400	2935	4987	2483	4218	1903	3233																				
	0.12	56	0.12	54	0.11	51																				
450	3302	5610	2905	4935	2450	4162	1762	2994																		
	0.17	58	0.17	57	0.17	55	0.14	51																		
500	3669	6234	3314	5630	2928	4974	2452	2452	1603	2723																
	0.24	61	0.24	59	0.23	58	0.22	0.22	0.17	51																
600	4403	7481	4109	6981	3804	6462	3472	3472	3085	5241	2579	4382	1380	2345												
	0.41	65	0.41	64	0.41	63	0.4	0.4	0.39	60	0.36	58	0.23	51												
700	5136	8726	4884	8297	4630	7866	4363	4363	4076	6925	3757	6383	3384	5749	2024	3439										
	0.65	68	0.65	67	0.65	67	0.65	0.65	0.64	65	0.63	64	0.61	63	0.44	57										
800	5870	9973	5648	9595	5429	9223	5202	5202	4966	8437	4716	8012	4447	7555	3807	6468	2782	4727	385	654						
	0.97	71	0.97	70	0.97	70	0.97	0.97	0.96	69	0.96	68	0.95	68	0.9	66	0.75	62	0.29	39						
900	6604	11220	6406	10883	6212	10554	6014	6014	5811	9873	5601	9516	5381	9142	4899	8323	4324	7346	4046	6874	3525	5989				
	1.38	73	1.38	73	1.38	73	1.38	1.38	1.38	72	1.37	71	1.37	71	1.34	70	1.29	68	1.25	68	1.16	66				
925	6787	11531	6594	11203	6406	10883	6214	6214	6017	10223	5815	9880	5604	9521	5147	8745	4616	7843	4368	7421	3929	6675				
	1.5	74	1.5	74	1.5	73	1.5	1.5	1.5	73	1.49	72	1.49	72	1.47	71	1.42	69	1.39	69	1.32	68				
950	6971	11844	6782	11522	6599	11211	6413	6413	6222	10571	6027	10240	5824	9895	5388	9154	4892	8312	4667	7929	4282	7275	2662	4523		
	1.63	74	1.62	74	1.62	74	1.62	1.62	1.62	73	1.62	73	1.61	72	1.6	72	1.56	70	1.53	70	1.47	69	1.08	63		

Condiciones Estándar: 0 m.s.n.m. y 20 °C

### CRHH - T22

		PRESIÓN ESTÁTICA inwg / mmca																								
		0		0.5/12.7		0.75/19.05		1/25.4		1.5/38.1		2/50.8		2.5/63.5		2.75/69.85		3/76.2		3.25/82.55		3.5/88.9		3.75/95.25		
RPM	CFM	M³/HR	CFM	M³/HR	CFM	M³/HR	CFM	M³/HR	CFM	M³/HR	CFM	M³/HR	CFM	M³/HR	CFM	M³/HR	CFM	M³/HR	CFM	M³/HR	CFM	M³/HR	CFM	M³/HR	CFM	M³/HR
	BHP	dB (A)	BHP	dB (A)	BHP	dB (A)	BHP	dB (A)	BHP	dB (A)	BHP	dB (A)	BHP	dB (A)	BHP	dB (A)	BHP	dB (A)	BHP	dB (A)	BHP	dB (A)	BHP	dB (A)	BHP	dB (A)
1000	7338	12467	6629	11263	6256	10629	5857	9951	4903	8330	3207	5449														
	1.9	75.6	1.89	74	1.88	74	1.87	73	1.78	71	1.39	66														
1050	7705	13091	7031	11946	6680	11349	6310	10721	5460	9277	4254	7228														
	2.2	77	2.19	76	2.18	75	2.17	74	2.11	73	1.88	70														
1100	8071	13713	7429	12622	7098	12060	6751	11470	5978	10157	4985	8470	2869	4874												
	2.53	78	2.52	77	2.51	76	2.5	76	2.45	74	2.29	72	1.59	66												
1125	8255	14025	7627	12958	7305	12411	6968	11839	6226	10578	5305	9013	3777	6417												
	2.7	78	2.69	77	2.69	77	2.68	76	2.64	75	2.5	73	2.05	69												
1150	8438	14336	7824	13293	7510	12759	7184	12206	6470	10993	5607	9526	4330	7357	2746	4665										
	2.89	79	2.88	78	2.87	77	2.87	77	2.82	76	2.71	74	2.36	71	1.7	66										
1200	8805	14960	8217	13961	7918	13453	7609	12928	6944	11798	6170	10483	5159	8765	4420	7510	2760	4689								
	3.28	80	3.27	79	3.27	78	3.26	78	3.23	77	3.13	75	2.9	73	2.64	72	1.88	66								
1250	9172	15583	8608	14625	8322	14139	8028	1360	7404	12579	6697	11378	5834	9912	5283	8976	4547	7725	2969	5044						
	3.71	80	3.7	80	3.69	79	3.69	79	3.66	78	3.59	77	3.41	75	3.25	74	2.96	72	2.18	67						
1300	9539	16207	8996	15284	8723	14820	8443	14345	7852	13341	7199	12231	6434	10931	5978	10157	5433	9231	4710	8002	3297	5602				
	4.17	81	4.16	81	4.15	80	4.15	80	4.13	79	4.07	78	3.93	77	3.81	76	3.63	75	3.33	73	2.57	69				
1325	9722	16518	9190	15614	8922	15158	8648	14693	8074	13718	7443	12646	6716	11410	6293	10692	5802	9858	5192	8821	4304	7312				
	4.41	82	4.4	81	4.4	81	4.4	80	4.37	80	4.32	79	4.2	77	4.09	77	3.94	76	3.7	74	3.27	72				
1350	9906	16830	9383	15942	9121	15497	8853	15041	8293	14090	7682	13052	6989	11874	6592	11200	6142	10435	5607	9526	4908	8339	3667	6230		
	4.67	82	4.66	81	4.65	81	4.65	81	4.63	80	4.58	79	4.47	78	4.38	77	4.25	77	4.05	76	3.73	74	3.03	71		

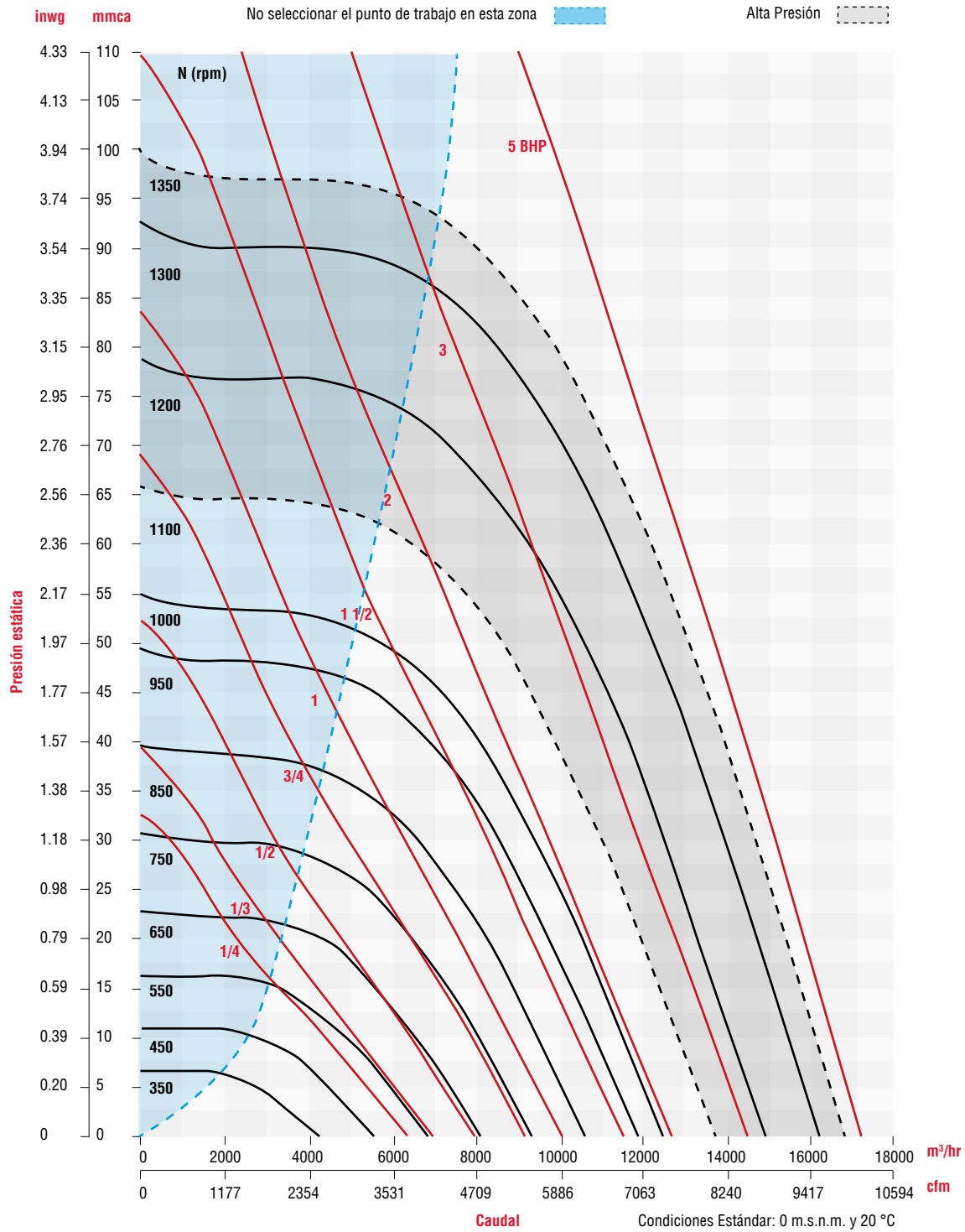
Condiciones Estándar: 0 m.s.n.m. y 20 °C



Los valores de caudal y presión están certificados para instalación tipo A: sin ducto en la succión ni en la descarga. Estos valores no incluyen los efectos de accesorios. Los valores de potencia (BHP) incluyen las pérdidas por transmisión. La velocidad (RPM) que aquí se muestra es nominal. El caudal y la presión está basado en la velocidad actual del ensayo.

Performance certified is for installation type A free inlet, free outlet. Power rating (BHP) includes transmission losses. Speed (RPM) shown is nominal. Performance is based on actual speed of test. Performance ratings do not include the effects of appurtenances (accessories).

## CURVAS CARACTERÍSTICAS - CRHL - T 22 / CRHH - T22



Los valores de caudal y presión están certificados para instalación tipo A: sin ducto en la succión ni en la descarga. Estos valores no incluyen los efectos de accesorios. Los valores de potencia (BHP) incluyen las pérdidas por transmisión. La velocidad (RPM) que aquí se muestra es nominal. El caudal y la presión esta basado en la velocidad actual del ensayo.

Performance certified is for installation type A free inlet, free outlet. Power rating (BHP) includes transmission losses. Speed (RPM) shown is nominal. Performance is based on actual speed of test. Performance ratings do not include the effects of appurtenances (accessories).

## CARACTERÍSTICAS PRINCIPALES

**CRHL - T24**

<b>PRESIÓN ESTÁTICA Inwg / mmca</b>																									
		0		0.125/3.175		0.25/6.35		0.375/9.525		0.5/12.7		0.55/13.97		0.625/15.875		0.75/19.05		0.8/20.32		0.85/21.59		1/25.4		1.25/31.75	
<b>RPM</b>	<b>CFM</b>	<b>M³/HR</b>	<b>CFM</b>	<b>M³/HR</b>	<b>CFM</b>	<b>M³/HR</b>	<b>CFM</b>	<b>M³/HR</b>	<b>CFM</b>	<b>M³/HR</b>	<b>CFM</b>	<b>M³/HR</b>	<b>CFM</b>	<b>M³/HR</b>	<b>CFM</b>	<b>M³/HR</b>	<b>CFM</b>	<b>M³/HR</b>	<b>CFM</b>	<b>M³/HR</b>	<b>CFM</b>	<b>M³/HR</b>	<b>CFM</b>	<b>M³/HR</b>	
	<b>BHP</b>	<b>dB (A)</b>	<b>BHP</b>	<b>dB (A)</b>	<b>BHP</b>	<b>dB (A)</b>	<b>BHP</b>	<b>dB (A)</b>	<b>BHP</b>	<b>dB (A)</b>	<b>BHP</b>	<b>dB (A)</b>	<b>BHP</b>	<b>dB (A)</b>	<b>BHP</b>	<b>dB (A)</b>	<b>BHP</b>	<b>dB (A)</b>	<b>BHP</b>	<b>dB (A)</b>	<b>BHP</b>	<b>dB (A)</b>	<b>BHP</b>	<b>dB (A)</b>	<b>BHP</b>
300	3050	5182	2232	3792																					
	0.07	48	0.07	44																					
450	4575	7773	4193	7124	3596	6110																			
	0.23	56	0.23	55	0.23	54																			
550	5592	9501	5292	8991	4926	8369	4386	7452	3042	5168															
	0.43	61	0.42	60	0.42	59	0.43	58	0.42	54															
650	6608	11227	6356	10799	6083	10335	5744	9759	5292	8991	5052	8583	4558	7744											
	0.7	64	0.7	64	0.7	63	0.7	63	0.7	62	0.71	61	0.71	60											
700	7117	12092	6882	11693	6637	11276	6348	10785	5988	10174	5814	9878	5502	9348	4694	7975	4064	6905							
	0.88	66	0.87	66	0.87	65	0.87	65	0.88	64	0.88	64	0.88	63	0.88	61	0.87	60							
750	7625	12955	7405	12581	7183	12204	6928	11771	6626	11258	6487	11021	6252	10622	5744	9759	5472	9297	5122	8702					
	1.08	68	1.07	67	1.07	67	1.07	66	1.07	66	1.08	66	1.08	65	1.09	64	1.09	64	1.09	63					
775	7879	13386	7665	13023	7453	12663	7212	12253	6932	11777	6805	11562	6594	11203	6159	10464	5940	10092	5679	9649	4136	7027			
	1.19	68	1.19	68	1.18	68	1.18	67	1.18	67	1.19	67	1.19	66	1.2	65	1.2	65	1.2	64	1.15	61			
800	8133	13818	7925	13465	7722	13120	7493	12731	7231	12285	7114	12087	6922	11760	6539	11110	6354	10795	6143	10437	5183	8806			
	1.31	69	1.3	69	1.3	68	1.3	68	1.3	68	1.3	67	1.31	67	1.31	66	1.32	66	1.32	66	1.32	64			
850	8642	14683	8444	14346	8256	14027	8048	13674	7816	13279	7714	13106	7550	12827	7237	12296	7094	12053	6937	11786	6342	10775			
	1.57	70	1.57	70	1.56	70	1.56	69	1.56	69	1.56	69	1.56	69	1.57	68	1.57	68	1.58	68	1.59	67			
900	9150	15546	8961	15225	8786	14927	8596	14605	8386	14248	8295	14093	8151	13849	7884	13395	7765	13193	7639	12979	7192	12219	5958	10123	
	1.87	71	1.86	71	1.85	71	1.85	71	1.85	70	1.85	70	1.85	70	1.86	70	1.86	70	1.86	69	1.87	69	1.88	67	

Condiciones Estándar: 0 m.s.n.m. y 20 °C

**CRHH - T24**

<b>PRESIÓN ESTÁTICA Inwg / mmca</b>																											
		0		0.25/6.35		0.5/12.7		0.75/19.05		1/25.4		1.25/31.75		1.5/38.1		1.75/44.45		2/50.8		2.125/53.975		2.25/57.15		2.5/63.5			
<b>RPM</b>	<b>CFM</b>	<b>M³/HR</b>	<b>CFM</b>	<b>M³/HR</b>	<b>CFM</b>	<b>M³/HR</b>	<b>CFM</b>	<b>M³/HR</b>	<b>CFM</b>	<b>M³/HR</b>	<b>CFM</b>	<b>M³/HR</b>	<b>CFM</b>	<b>M³/HR</b>	<b>CFM</b>	<b>M³/HR</b>	<b>CFM</b>	<b>M³/HR</b>	<b>CFM</b>	<b>M³/HR</b>	<b>CFM</b>	<b>M³/HR</b>	<b>CFM</b>	<b>M³/HR</b>	<b>CFM</b>	<b>M³/HR</b>	
	<b>BHP</b>	<b>dB (A)</b>	<b>BHP</b>	<b>dB (A)</b>	<b>BHP</b>	<b>dB (A)</b>	<b>BHP</b>	<b>dB (A)</b>	<b>BHP</b>	<b>dB (A)</b>	<b>BHP</b>	<b>dB (A)</b>	<b>BHP</b>	<b>dB (A)</b>	<b>BHP</b>	<b>dB (A)</b>	<b>BHP</b>	<b>dB (A)</b>	<b>BHP</b>	<b>dB (A)</b>	<b>BHP</b>	<b>dB (A)</b>	<b>BHP</b>	<b>dB (A)</b>	<b>BHP</b>	<b>dB (A)</b>	<b>BHP</b>
950	9658	16409	9313	15823	8945	15198	8500	14442	7926	13466	7084	12036	5117	8694													
	2.2	68	2.18	68	2.18	67	2.18	67	2.19	66	2.21	64	2.13	61													
1000	10167	17274	9838	16715	9497	16135	9095	15452	8601	14613	7943	13495	6896	11716													
	2.56	69	2.54	69	2.54	68	2.54	68	2.55	67	2.57	66	2.58	65													
1050	10675	18137	10361	17603	10042	17061	9675	16438	9238	15695	8691	14766	7934	13480	6589	11195											
	2.97	70	2.95	70	2.94	69	2.94	69	2.95	68	2.97	68	2.99	67	2.96	65											
1100	11183	19000	10882	18489	10583	17981	10245	17406	9852	16739	9378	15933	8772	14904	7900	13422	6084	10337									
	3.41	71	3.39	71	3.38	71	3.38	70	3.38	70	3.4	69	3.42	68	3.44	67	3.32	64									
1115	11336	19260	11038	18754	10745	18256	10414	17693	10032	17044	9576	16270	9003	15296	8207	13944	6771	11504									
	3.55	71	3.53	71	3.52	71	3.52	70	3.52	70	3.54	70	3.56	69	3.58	68	3.53	66									
1125	11438	19433	11142	18930	10852	18438	10526	17884	10151	17247	9707	16492	9153	15551	8400	14272	7128	12110	5703	9689							
	3.65	72	3.63	71	3.62	71	3.61	71	3.62	70	3.63	70	3.65	69	3.68	68	3.65	66	3.47	64							
1150	11692	19865	11401	19370	11120	18893	10805	18358	10447	17749	10028	17038	9517	16169	8850	15036	7845	13329	7005	11901							
	3.9	72	3.87	72	3.86	72	3.86	71	3.86	71	3.88	70	3.9	70	3.92	69	3.93	68	3.88	66							
1175	11946	20296	11661	19812	11387	19347	11083	18830	10739	18246	10342	17571	9867	16764	9267	15745	8425	14314	7811	13271	6863	11660					
	4.16	73	4.13	72	4.12	72	4.12	72	4.12	71	4.13	71	4.15	70	4.18	70	4.19	69	4.18	68	4.1	66					
1200	12200	20728	11920	20252	11653	19798	11359	19299	11029	18738	10651	18096	10206	17340	9659	16411	8929	15170	8438	14336	7775	13210					
	4.43	73	4.4	73	4.39	73	4.39	72	4.39	72	4.4	71	4.42	71	4.44	70	4.46	69	4.47	69	4.44	68					
1230	12505	21246	12230	20779	11972	20340	11689	19860	11373	19323	11016	18716	10602	18013	10105	17168	9472	16093	9070	15410	8571	14562	6811	11572			
	4.77	74	4.74	73	4.73	73	4.72	73	4.72	73	4.73	72	4.75	72	4.77	71	4.8	70	4.81	70	4.81	69	4.65	67			

Condiciones Estándar: 0 m.s.n.m. y 20 °C

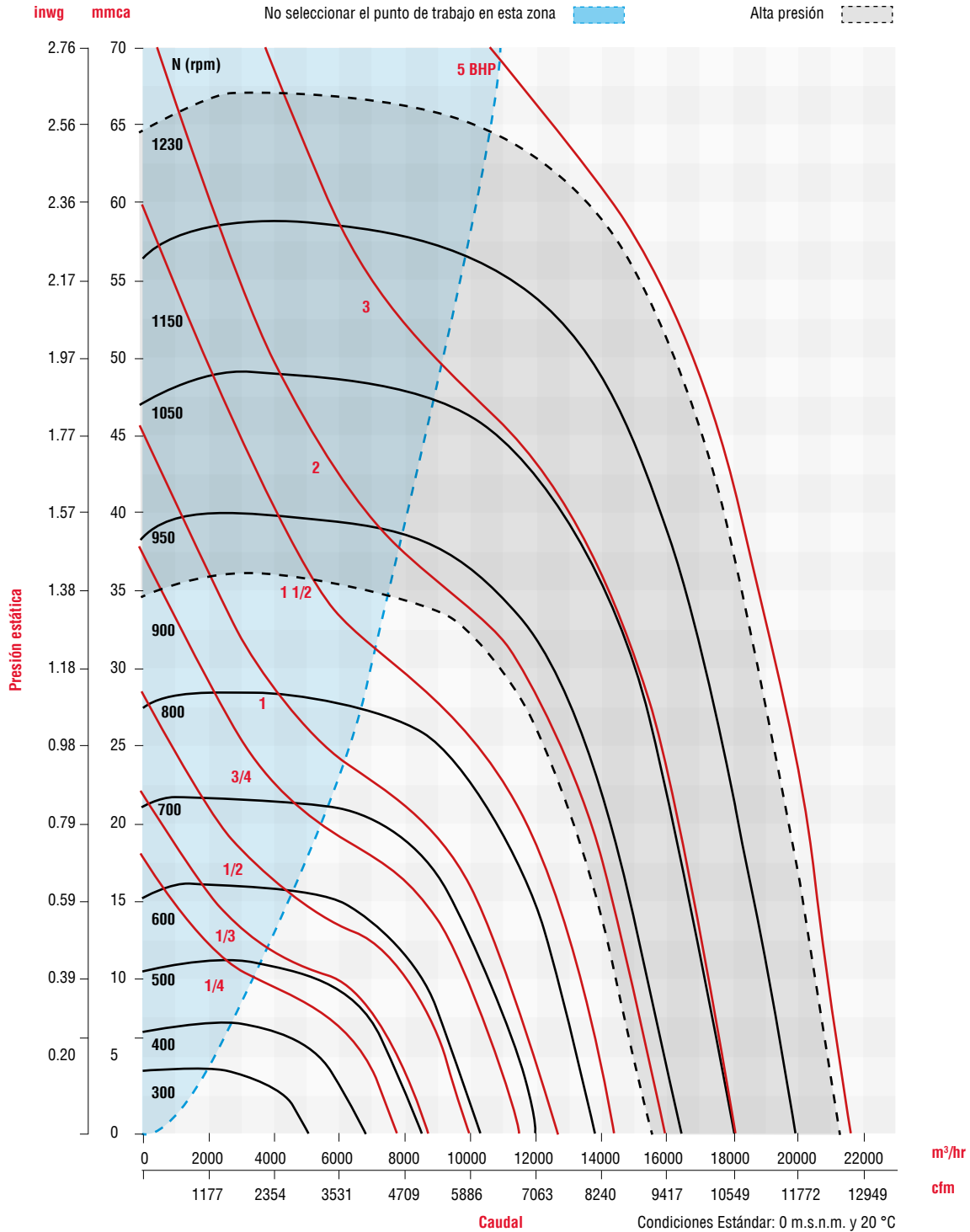


Los valores de caudal y presión están certificados para instalación tipo A: sin ducto en la succión ni en la descarga. Estos valores no incluyen los efectos de accesorios. Los valores de potencia (BHP) incluyen las pérdidas por transmisión. La velocidad (RPM) que aquí se muestra es nominal. El caudal y la presión esta basado en la velocidad actual del ensayo.

Performance certified is for installation type A free inlet, free outlet. Power rating (BHP) includes transmission losses. Speed (RPM) shown is nominal. Performance is based on actual speed of test. Performance ratings do not include the effects of appurtenances (accessories).



## CURVAS CARACTERÍSTICAS - CRHL - T 24 / CRHH - T 24



Los valores de caudal y presión están certificados para instalación tipo A: sin ducto en la succión ni en la descarga. Estos valores no incluyen los efectos de accesorios. Los valores de potencia (BHP) incluyen las pérdidas por transmisión. La velocidad (RPM) que aquí se muestra es nominal. El caudal y la presión está basado en la velocidad actual del ensayo.

Performance certified is for installation type A free inlet, free outlet. Power rating (BHP) includes transmission losses. Speed (RPM) shown is nominal. Performance is based on actual speed of test. Performance ratings do not include the effects of appurtenances (accessories).

## CARACTERÍSTICAS PRINCIPALES

### CRHL - T26

RPM	PRESIÓN ESTÁTICA inwg / mmca																									
	0		0.125/3.175		0.25/6.35		0.375/9.525		0.5/12.7		0.55/13.97		0.625/15.875		0.7/17.78		0.725/18.415		0.75/19.05		1/25.4		1.4/35.56			
	CFM	M³/HR	CFM	M³/HR	CFM	M³/HR	CFM	M³/HR	CFM	M³/HR	CFM	M³/HR	CFM	M³/HR	CFM	M³/HR	CFM	M³/HR	CFM	M³/HR	CFM	M³/HR	CFM	M³/HR	CFM	M³/HR
300	3891	6611	3155	5360																						
	0.13	55	0.14	52																						
350	4540	7713	3942	6697	3080	5233																				
	0.21	58	0.22	57	0.23	54																				
400	5188	8814	4679	7950	4050	6881	3027	5143																		
	0.32	61	0.33	60	0.34	58	0.33	55																		
450	5837	9917	5390	9158	4879	8289	4220	7170	3062	5202																
	0.46	64	0.46	63	0.48	62	0.49	60	0.44	56																
475	6161	10468	5740	9752	5270	8954	4694	7975	3873	6580	3336	5668														
	0.54	65	0.54	64	0.56	63	0.57	62	0.56	59	0.53	58														
500	6485	11018	6086	10340	5651	9601	5135	8724	4466	7588	4109	6981	3280	5573												
	0.62	66	0.63	65	0.64	64	0.66	63	0.67	62	0.66	61	0.6	58												
525	6810	11570	6430	10925	6023	10233	5554	9436	4979	8459	4697	7980	4164	7075	3245	5513										
	0.72	67	0.73	66	0.74	66	0.76	65	0.77	63	0.77	63	0.75	61	0.67	58										
600	7782	13222	7450	12658	7109	12078	6733	11439	6311	10722	6124	10405	5816	9881	5464	9283	5333	9061	5192	8821						
	1.08	70	1.08	69	1.1	69	1.12	68	1.14	67	1.14	67	1.15	66	1.15	66	1.15	65	1.15	65						
700	9079	15425	8792	14938	8509	14457	8208	13945	7884	13395	7747	13162	7531	12795	7302	12406	7222	12270	7140	12131	6159	10464				
	1.71	73	1.72	73	1.73	72	1.75	72	1.77	72	1.78	71	1.79	71	1.81	71	1.81	71	1.81	70	1.82	69				
750	9728	16528	9458	16069	9196	15624	8921	15157	8629	14661	8507	14453	8317	14131	8117	13791	8048	13674	7978	13555	7187	12211	4989	8476		
	2.11	75	2.11	74	2.12	74	2.14	74	2.16	73	2.17	73	2.19	73	2.2	73	2.21	72	2.21	72	2.25	71	2.03	67		

Condiciones Estándar: 0 m.s.n.m. y 20 °C

### CRHH - T26

RPM	PRESIÓN ESTÁTICA inwg / mmca																									
	0		0.25/6.35		0.5/12.7		0.75/19.05		1/25.4		1.25/31.75		1.5/38.1		1.75/44.45		2/50.8		2.25/57.15		2.5/63.5		2.8/71.12			
	CFM	M³/HR	CFM	M³/HR	CFM	M³/HR	CFM	M³/HR	CFM	M³/HR	CFM	M³/HR	CFM	M³/HR	CFM	M³/HR	CFM	M³/HR	CFM	M³/HR	CFM	M³/HR	CFM	M³/HR	CFM	M³/HR
775	10052	17078	9538	16205	8995	15283	8381	14239	7654	13004	6713	11405	5101	8667												
	2.33	75	2.34	75	2.38	74	2.43	73	2.47	72	2.47	71	2.23	68												
800	10377	17631	9878	16783	9358	15899	8775	14909	8100	13762	7264	12342	6054	10286												
	2.56	76	2.57	76	2.61	75	2.66	74	2.71	73	2.73	72	2.62	70												
850	11025	18731	10556	17935	10074	17116	9545	16217	8949	15204	8253	14022	7377	12534	6055	10287										
	3.07	77	3.08	77	3.12	76	3.17	76	3.23	75	3.27	74	3.26	73	3.06	70										
900	11674	19834	11229	19078	10780	18315	10294	17490	9759	16581	9153	15551	8440	14340	7536	12804	6124	10405								
	3.64	79	3.65	78	3.69	78	3.74	77	3.8	77	3.86	76	3.89	75	3.85	74	3.56	71								
925	11998	20385	11565	19649	11131	18912	10663	18116	10152	17248	9582	16280	8925	15164	8125	13804	7030	11944								
	3.95	79	3.97	79	4	78	4.05	78	4.11	77	4.17	77	4.22	76	4.21	75	4.06	73								
950	12322	20935	11900	20218	11479	19503	11029	18738	10540	17907	10000	16990	9389	15952	8666	14724	7745	13159	6287	10682						
	4.28	80	4.3	79	4.33	79	4.38	79	4.44	78	4.5	77	4.56	77	4.57	76	4.49	74	4.12	72						
975	12646	21486	12234	20786	11826	20092	11392	19355	10923	18558	10410	17687	9836	16711	9174	15587	8367	14216	7259	12333						
	4.63	80	4.64	80	4.68	80	4.73	79	4.79	79	4.85	78	4.91	77	4.94	77	4.91	76	4.71	74						
1000	12971	22038	12568	21353	12172	20680	11752	19967	11301	19200	10811	18368	10270	17449	9657	16407	8932	15175	8009	13607	6560	11145				
	5	81	5.01	81	5.04	80	5.09	80	5.15	79	5.22	79	5.28	78	5.33	77	5.33	77	5.22	75	4.78	73				
1025	13295	22588	12901	21919	12516	21265	12110	20575	11675	19836	11207	19041	10694	18169	10120	17194	9459	16071	8655	14705	7560	12844				
	5.38	81	5.39	81	5.42	81	5.47	80	5.53	80	5.6	79	5.67	79	5.72	78	5.74	78	5.69	76	5.46	75				
1050	13619	23139	13234	22485	12860	21849	12465	21178	12046	20466	11597	19703	11108	18872	10569	17957	9958	16919	9239	15697	8329	14151	6490	11027		
	5.78	82	5.79	82	5.83	81	5.87	81	5.94	81	6	80	6.07	80	6.14	79	6.17	78	6.16	77	6.02	76	5.34	73		

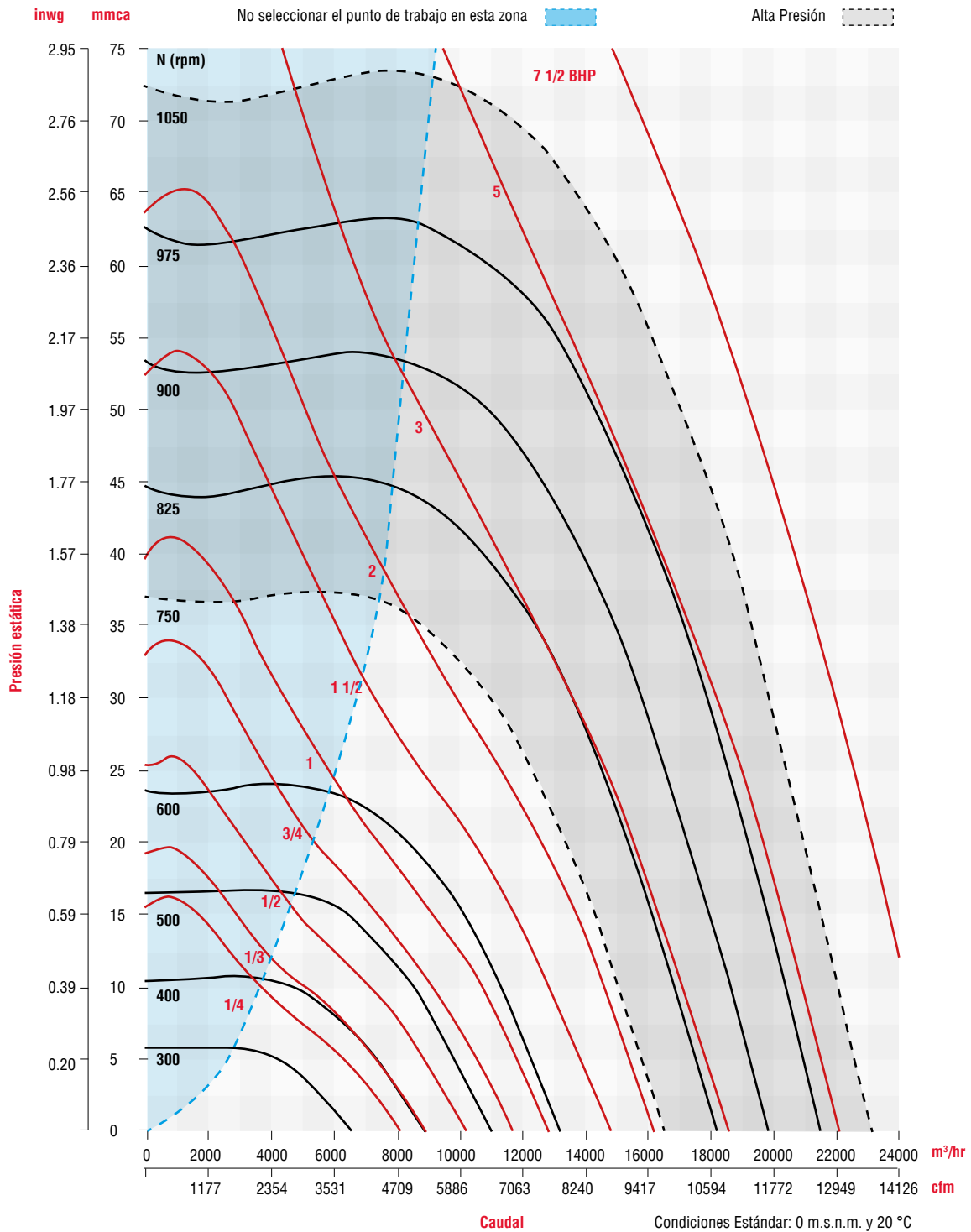
Condiciones Estándar: 0 m.s.n.m. y 20 °C



Los valores de caudal y presión están certificados para instalación tipo A: sin ducto en la succión ni en la descarga. Estos valores no incluyen los efectos de accesorios. Los valores de potencia (BHP) incluyen las pérdidas por transmisión. La velocidad (RPM) que aquí se muestra es nominal. El caudal y la presión esta basado en la velocidad actual del ensayo.

Performance certified is for installation type A free inlet, free outlet. Power rating (BHP) includes transmission losses. Speed (RPM) shown is nominal. Performance is based on actual speed of test. Performance ratings do not include the effects of appurtenances (accessories).

## CURVAS CARACTERÍSTICAS - CRHL - T 26 / CRHH - T 26



Los valores de caudal y presión están certificados para instalación tipo A: sin ducto en la succión ni en la descarga. Estos valores no incluyen los efectos de accesorios. Los valores de potencia (BHP) incluyen las pérdidas por transmisión. La velocidad (RPM) que aquí se muestra es nominal. El caudal y la presión esta basado en la velocidad actual del ensayo.

Performance certified is for installation type A free inlet, free outlet. Power rating (BHP) includes transmission losses. Speed (RPM) shown is nominal. Performance is based on actual speed of test. Performance ratings do not include the effects of appurtenances (accessories).

## CARACTERÍSTICAS PRINCIPALES

### CRHL - T28

		PRESIÓN ESTÁTICA inwg / mmca																								
		0		0.125/3.175		0.25/6.35		0.5/12.7		0.75/19.05		0.8/20.32		0.9/22.86		1/25.4		1.125/28.575		1.25/31.75		1.375/34.925		1.5/38.1		
RPM	CFM	M³/HR	CFM	M³/HR	CFM	M³/HR	CFM	M³/HR	CFM	M³/HR	CFM	M³/HR	CFM	M³/HR	CFM	M³/HR	CFM	M³/HR	CFM	M³/HR	CFM	M³/HR	CFM	M³/HR	CFM	M³/HR
	BHP	dB (A)	BHP	dB (A)	BHP	dB (A)	BHP	dB (A)	BHP	dB (A)	BHP	dB (A)	BHP	dB (A)	BHP	dB (A)	BHP	dB (A)	BHP	dB (A)	BHP	dB (A)	BHP	dB (A)	BHP	dB (A)
250	3517	5975	2627	4463																						
	0.1	49	0.1	46																						
300	4220	7170	3601	6118																						
	0.18	53	0.18	51																						
400	5627	9560	5212	8855	4659	7916																				
	0.42	59	0.43	58	0.43	57																				
500	7034	11951	6712	11404	6346	10782	5254	8927																		
	0.83	64	0.84	63	0.84	63	0.82	61																		
600	8441	14341	8174	13888	7894	13412	7203	12238	6136	10425	5804	9861														
	1.43	68	1.44	68	1.45	67	1.45	66	1.4	64	1.37	64														
650	9144	15536	8897	15116	8645	14688	8050	13677	7246	12311	7039	11959	6535	11103	5783	9825										
	1.81	70	1.83	69	1.84	69	1.85	68	1.82	67	1.81	67	1.77	66	1.68	64										
700	9848	16732	9617	16339	9388	15950	8862	15057	8201	13933	8044	13667	7690	13065	7261	12336	6520	11077								
	2.27	71	2.28	71	2.3	71	2.31	70	2.3	69	2.29	69	2.27	68	2.23	68	2.14	67								
750	10551	17926	10335	17559	10123	17199	9651	16397	9084	15434	8954	15213	8674	14737	8355	14195	7881	13390	7255	12326						
	2.79	73	2.81	73	2.82	72	2.84	72	2.84	71	2.83	71	2.82	71	2.8	70	2.76	69	2.68	69						
775	10903	18524	10693	18167	10489	17821	10039	17056	9508	16154	9389	15952	9133	15517	8848	15033	8437	14334	7931	13475	7246	12311				
	3.08	74	3.09	73	3.11	73	3.13	73	3.13	72	3.13	72	3.12	71	3.1	71	3.07	71	3.02	70	2.91	69				
800	11255	19122	11050	18774	10854	18441	10424	17710	9924	16861	9813	16672	9577	16271	9318	15831	8953	15211	8523	14481	7986	13568	7235	12292		
	3.38	74	3.4	74	3.42	74	3.44	73	3.45	73	3.44	73	3.44	72	3.43	72	3.4	72	3.36	71	3.29	70	3.15	69		

Condiciones Estándar: 0 m.s.n.m. y 20 °C

### CRHH - T28

		PRESIÓN ESTÁTICA inwg / mmca																								
		0		0.5/12.7		0.75/19.05		1/25.4		1.25/31.75		1.5/38.1		1.75/44.45		2/50.8		2.125/53.975		2.25/57.15		2.375/60.325		2.5/63.5		
RPM	CFM	M³/HR	CFM	M³/HR	CFM	M³/HR	CFM	M³/HR	CFM	M³/HR	CFM	M³/HR	CFM	M³/HR	CFM	M³/HR	CFM	M³/HR	CFM	M³/HR	CFM	M³/HR	CFM	M³/HR	CFM	M³/HR
	BHP	dB (A)	BHP	dB (A)	BHP	dB (A)	BHP	dB (A)	BHP	dB (A)	BHP	dB (A)	BHP	dB (A)	BHP	dB (A)	BHP	dB (A)	BHP	dB (A)	BHP	dB (A)	BHP	dB (A)	BHP	dB (A)
825	11606	19719	10806	18359	10333	17556	9771	16601	9064	15400	8047	13672														
	3.71	75	3.77	74	3.78	74	3.77	73	3.71	72	3.57	71														
850	11958	20317	11185	19003	10736	18240	10212	17350	9571	16261	8714	14805														
	4.06	76	4.12	75	4.13	74	4.13	74	4.09	73	3.98	72														
900	12662	21513	11938	20283	11529	19588	11065	18799	10520	17873	9850	16735	8942	15192												
	4.82	77	4.89	76	4.9	76	4.91	75	4.88	75	4.82	74	4.67	73												
925	13013	22109	12312	20918	11920	20252	11480	19505	10972	18641	10363	17607	9582	16280	8400	14272										
	5.23	77	5.3	77	5.32	76	5.33	76	5.31	75	5.26	75	5.15	74	4.89	72										
950	13365	22707	12684	21550	12308	20911	11889	20199	11412	19389	10852	18438	10161	17264	9216	15658	8528	14489								
	5.67	78	5.74	77	5.76	77	5.77	77	5.76	76	5.72	76	5.63	75	5.44	74	5.26	73								
975	13717	23305	13055	22180	12693	21565	12293	20886	11843	20121	11323	19238	10700	18179	9898	16817	9373	15925	8675	14739						
	6.13	79	6.2	78	6.23	78	6.24	77	6.23	77	6.2	76	6.13	76	5.99	75	5.86	74	5.67	73						
1000	14068	23902	13424	22807	13076	22216	12693	21565	12266	20840	11781	20016	11211	19047	10507	17851	10073	17114	9545	16217	8843	15024				
	6.61	79	6.69	79	6.72	78	6.73	78	6.73	77	6.7	77	6.65	76	6.53	76	6.44	75	6.31	75	6.1	74				
1025	14420	24500	13793	23434	13456	22862	13089	22238	12683	21548	12226	20772	11700	19878	11069	18806	10695	18171	10260	17432	9732	16535	9032	15345		
	7.12	80	7.2	79	7.23	79	7.25	78	7.25	78	7.23	78	7.18	77	7.09	77	7.02	76	6.92	76	6.78	75	6.56	74		
1035	14561	24739	13940	23684	13608	23120	13247	22507	12848	21829	12402	21071	11891	20203	11284	19172	10929	18568	10521	17875	10036	17051	9422	16008		
	7.33	80	7.41	79	7.44	79	7.46	79	7.46	78	7.45	78	7.4	77	7.32	77	7.25	76	7.16	76	7.04	76	6.85	75		
1040	14631	24858	14013	23808	13684	23249	13325	22639	12930	21968	12489	21219	11985	20363	11390	19352	11043	18762	10647	18089	10181	17298	9600	16310		
	7.43	80	7.52	79	7.55	79	7.57	79	7.57	78	7.56	78	7.52	78	7.43	77	7.37	77	7.29	76	7.17	76	7	75		

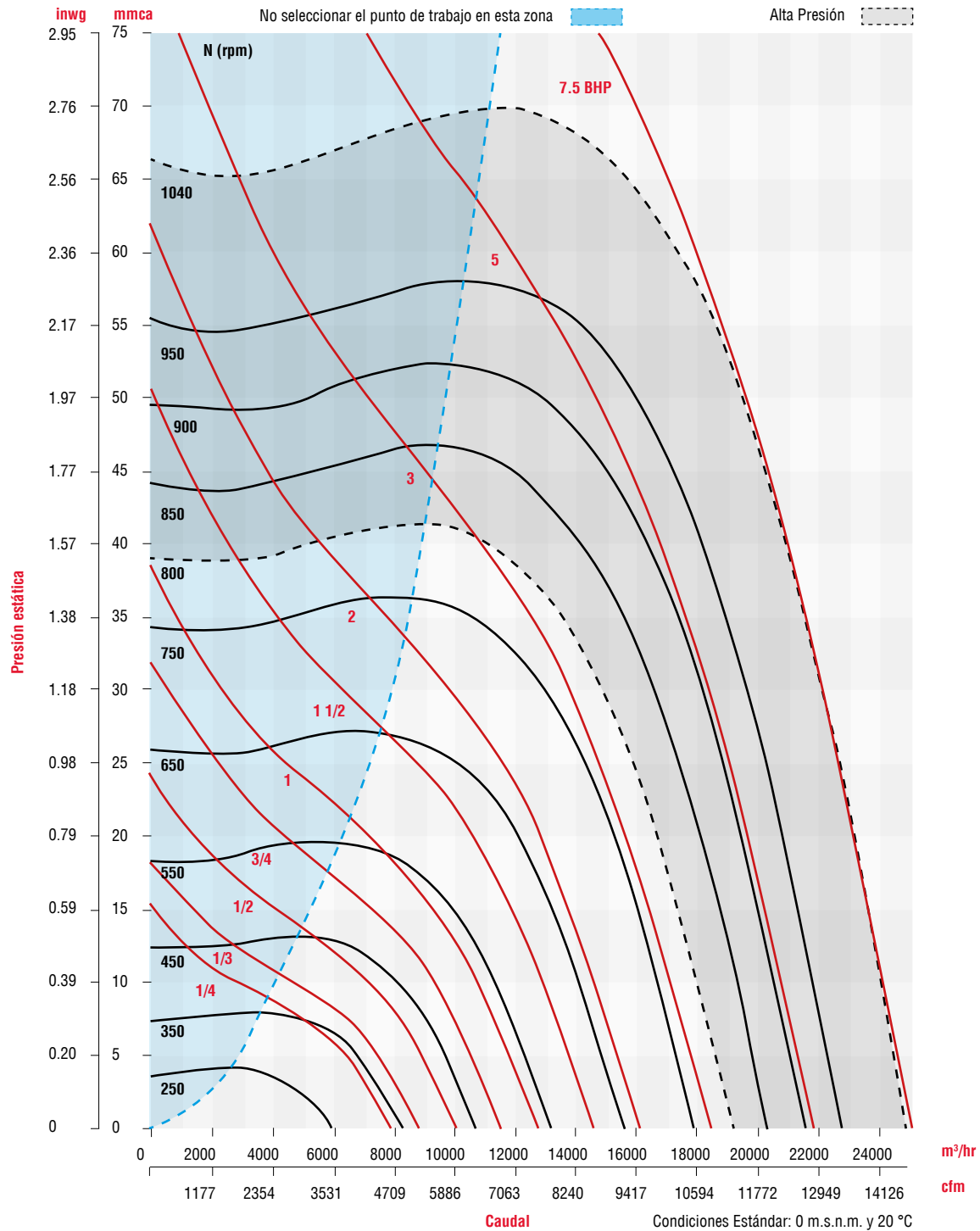
Condiciones Estándar: 0 m.s.n.m. y 20 °C



Los valores de caudal y presión están certificados para instalación tipo A: sin ducto en la succión ni en la descarga. Estos valores no incluyen los efectos de accesorios. Los valores de potencia (BHP) incluyen las pérdidas por transmisión. La velocidad (RPM) que aquí se muestra es nominal. El caudal y la presión esta basado en la velocidad actual del ensayo.

Performance certified is for installation type A free inlet, free outlet. Power rating (BHP) includes transmission losses. Speed (RPM) shown is nominal. Performance is based on actual speed of test. Performance ratings do not include the effects of appurtenances (accessories).

## CURVAS CARACTERÍSTICAS - CRHL - T 28 / CRHH - T 28



Los valores de caudal y presión están certificados para instalación tipo A: sin ducto en la succión ni en la descarga. Estos valores no incluyen los efectos de accesorios. Los valores de potencia (BHP) incluyen las pérdidas por transmisión. La velocidad (RPM) que aquí se muestra es nominal. El caudal y la presión esta basado en la velocidad actual del ensayo.

Performance certified is for installation type A free inlet, free outlet. Power rating (BHP) includes transmission losses. Speed (RPM) shown is nominal. Performance is based on actual speed of test. Performance ratings do not include the effects of appurtenances (accessories).



## CARACTERÍSTICAS PRINCIPALES

### CRHL - T30

		PRESIÓN ESTÁTICA inwg / mmca																									
		0		0.125/3.175		0.25/6.35		0.5/12.7		0.75/19.05		0.85/21.59		1/25.4		1.125/28.575		1.25/31.75		1.375/34.925		1.425/36.195		1.65/41.91			
RPM	CFM	M³/HR	CFM	M³/HR	CFM	M³/HR	CFM	M³/HR	CFM	M³/HR	CFM	M³/HR	CFM	M³/HR	CFM	M³/HR	CFM	M³/HR	CFM	M³/HR	CFM	M³/HR	CFM	M³/HR	CFM	M³/HR	
	BHP	dB (A)	BHP	dB (A)	BHP	dB (A)	BHP	dB (A)	BHP	dB (A)	BHP	dB (A)	BHP	dB (A)	BHP	dB (A)	BHP	dB (A)	BHP	dB (A)	BHP	dB (A)	BHP	dB (A)	BHP	dB (A)	
300	6949	11806	6202	10537	5185	8809																					
	0.36	58	0.37	56	0.36	54																					
400	9266	15743	8716	14808	8130	13813	6418	10904																			
	0.87	64	0.88	63	0.88	62	0.82	60																			
475	11003	18694	10534	17897	10073	17114	8956	15216	7201	12234																	
	1.45	68	1.47	67	1.48	67	1.47	65	1.33	63																	
500	11582	19678	11133	18915	10702	18183	9687	16458	8262	14037	7385	12547															
	1.69	69	1.71	68	1.72	68	1.72	67	1.63	65	1.53	63															
550	12740	21645	12324	20938	11942	20289	11076	18818	9992	16976	9449	16054	8387	14250													
	2.25	71	2.27	70	2.29	70	2.3	69	2.25	68	2.21	67	2.08	66													
575	13320	22631	12917	21946	12555	21331	11745	19955	10766	18291	10298	17496	9449	16054	8484	14414											
	2.57	72	2.6	71	2.61	71	2.63	70	2.6	69	2.56	69	2.47	68	2.32	67											
600	13899	23614	13509	22952	13164	22366	12403	21073	11507	19550	11091	18844	10370	17619	9626	16355	8614	14635									
	2.92	73	2.95	72	2.97	72	2.99	71	2.97	70	2.94	70	2.87	69	2.77	68	2.59	67									
625	14478	24598	14099	23954	13770	23395	13052	22175	12223	20767	11847	20128	11213	19051	10592	17996	9832	16705	8785	14926							
	3.3	74	3.33	73	3.35	73	3.37	72	3.36	72	3.34	71	3.29	71	3.22	70	3.1	69	2.89	68							
650	15057	25582	14688	24955	14374	24421	13693	23264	12920	21951	12575	21365	12005	20396	11465	19479	10838	18414	10068	17106	9694	16470					
	3.71	74	3.74	74	3.77	74	3.79	73	3.79	73	3.78	72	3.74	72	3.68	71	3.6	71	3.46	70	3.38	69					
700	16215	27549	15863	26951	15574	26460	14957	25412	14273	24250	13975	23744	13495	22928	13058	22186	12576	21367	12034	20446	11796	20041	10460	17772			
	4.64	76	4.67	76	4.7	76	4.73	75	4.74	75	4.74	74	4.71	74	4.68	73	4.63	73	4.55	73	4.51	72	4.22	71			

Condiciones Estándar: 0 m.s.n.m. y 20 °C

### CRHH - T30

		PRESIÓN ESTÁTICA inwg / mmca																								
		0		0.125/3.175		0.25/6.35		0.5/12.7		0.75/19.05		1/25.4		1.25/31.75		1.5/38.1		1.75/44.45		2/50.8		2.25/57.15		2.4/60.96		
RPM	CFM	M³/HR	CFM	M³/HR	CFM	M³/HR	CFM	M³/HR	CFM	M³/HR	CFM	M³/HR	CFM	M³/HR	CFM	M³/HR	CFM	M³/HR	CFM	M³/HR	CFM	M³/HR	CFM	M³/HR	CFM	M³/HR
	BHP	dB (A)	BHP	dB (A)	BHP	dB (A)	BHP	dB (A)	BHP	dB (A)	BHP	dB (A)	BHP	dB (A)	BHP	dB (A)	BHP	dB (A)	BHP	dB (A)	BHP	dB (A)	BHP	dB (A)	BHP	dB (A)
710	16447	27943	16098	27351	15813	26866	15207	25837	14538	24700	13782	23416	12898	21914	11795	20040	10196	17323								
	4.84	72	4.88	72	4.9	72	4.94	71	4.95	71	4.92	70	4.85	69	4.68	68	4.29	66								
725	16794	28533	16449	27947	16172	27476	15581	26472	14933	25371	14207	24138	13369	22714	12351	20984	10972	18641								
	5.15	72	5.19	72	5.22	72	5.25	72	5.27	71	5.25	71	5.18	70	5.04	69	4.73	68								
750	17373	29517	17035	28942	16768	28489	16202	27527	15586	26481	14903	25320	14130	24007	13220	22461	12075	20515	10360	17602						
	5.7	73	5.74	73	5.77	73	5.81	72	5.83	72	5.82	71	5.77	71	5.66	70	5.43	69	4.92	67						
775	17952	30500	17620	29936	17362	29498	16819	28575	16231	27576	15587	26482	14867	25259	14040	23854	13045	22163	11727	19924						
	6.29	74	6.33	74	6.36	74	6.41	73	6.43	73	6.43	72	6.39	72	6.3	71	6.12	70	5.78	69						
800	18532	31486	18205	30930	17956	30507	17433	29619	16871	28664	16260	27626	15585	26479	14824	25186	13936	23677	12835	21807	11268	19144				
	6.92	75	6.97	74	6.99	74	7.04	74	7.07	74	7.08	73	7.05	73	6.98	72	6.83	71	6.57	70	6.06	69				
805	18647	31681	18321	31127	18074	30708	17555	29826	16998	28880	16393	27852	15727	26720	14978	25448	14107	23968	13039	22153	11558	19637				
	7.05	75	7.1	75	7.13	74	7.17	74	7.2	74	7.21	73	7.18	73	7.11	72	6.98	71	6.73	71	6.26	69				
810	18763	31878	18438	31326	18193	30910	17677	30033	17125	29095	16526	28078	15868	26960	15130	25706	14277	24257	13239	22493	11832	20103				
	7.18	75	7.23	75	7.26	74	7.31	74	7.34	74	7.35	73	7.32	73	7.26	72	7.12	72	6.89	71	6.45	70				
815	18879	32075	18555	31525	18311	31110	17800	30242	17252	29311	16659	28304	16008	27198	15281	25962	14444	24540	13434	22824	12092	20544				
	7.32	75	7.36	75	7.39	75	7.44	74	7.47	74	7.48	74	7.46	73	7.4	73	7.27	72	7.05	71	6.64	70				
820	18995	32273	18672	31724	18429	31311	17922	30449	17378	29525	16791	28528	16148	27435	15431	26217	14610	24822	13626	23151	12341	20967	11245	19105		
	7.45	75	7.5	75	7.53	75	7.58	74	7.61	74	7.62	74	7.6	73	7.54	73	7.42	72	7.21	71	6.82	70	6.4	69		
825	19111	32470	18789	31923	18548	31513	18044	30657	17505	29741	16923	28752	16288	27673	15581	26472	14774	25101	13815	23472	12581	21375	11562	19644		
	7.59	75	7.64	75	7.67	75	7.72	75	7.75	74	7.76	74	7.74	73	7.69	73	7.57	72	7.37	72	7	70	6.62	69		

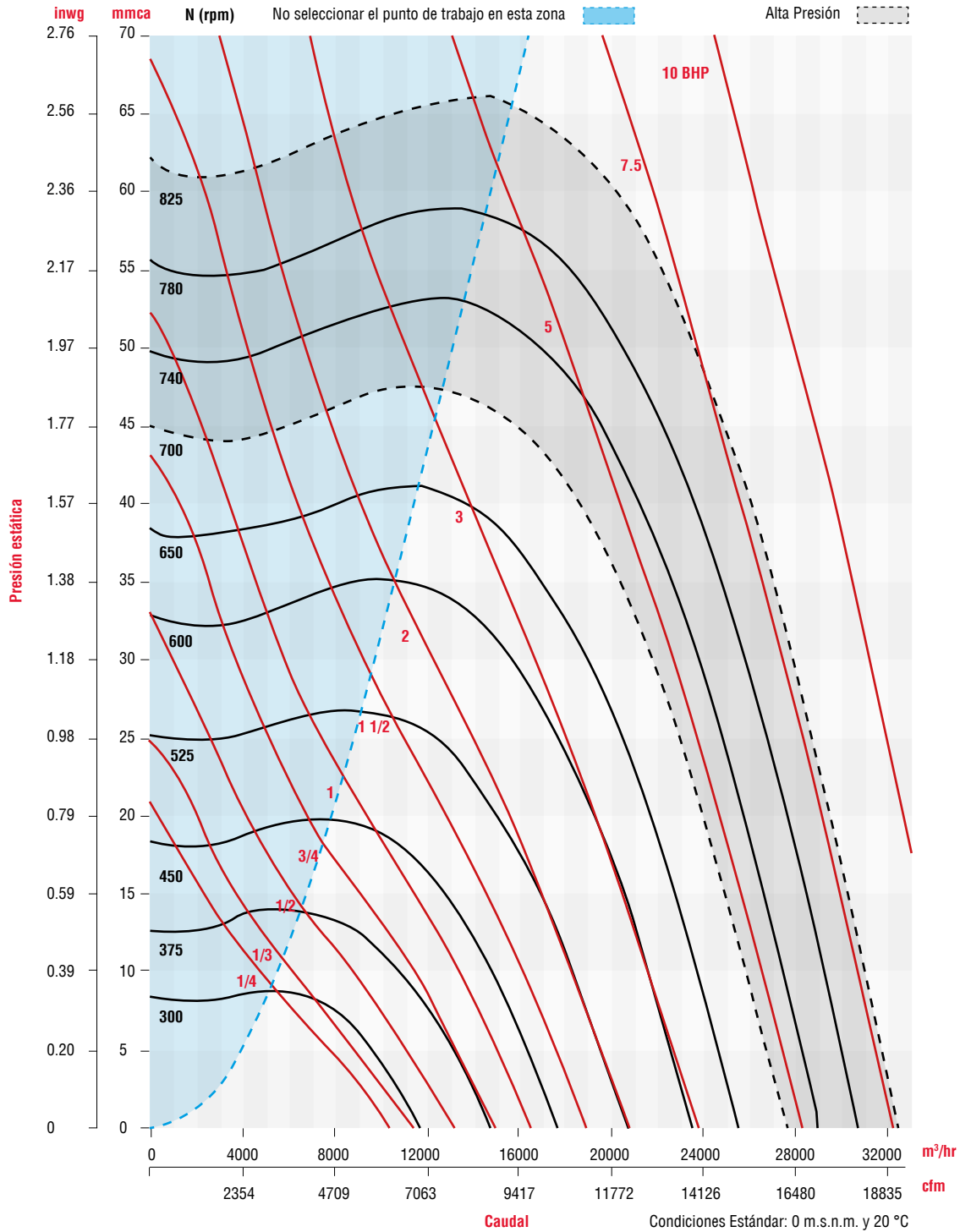
Condiciones Estándar: 0 m.s.n.m. y 20 °C



Los valores de caudal y presión están certificados para instalación tipo A: sin ducto en la succión ni en la descarga. Estos valores no incluyen los efectos de accesorios. Los valores de potencia (BHP) incluyen las pérdidas por transmisión. La velocidad (RPM) que aquí se muestra es nominal. El caudal y la presión esta basado en la velocidad actual del ensayo.

Performance certified is for installation type A free inlet, free outlet. Power rating (BHP) includes transmission losses. Speed (RPM) shown is nominal. Performance is based on actual speed of test. Performance ratings do not include the effects of appurtenances (accessories).

## CURVAS CARACTERÍSTICAS - CRHL - T 30 / CRHH - T 30



Los valores de caudal y presión están certificados para instalación tipo A: sin ducto en la succión ni en la descarga. Estos valores no incluyen los efectos de accesorios. Los valores de potencia (BHP) incluyen las pérdidas por transmisión. La velocidad (RPM) que aquí se muestra es nominal. El caudal y la presión esta basado en la velocidad actual del ensayo.

Performance certified is for installation type A free inlet, free outlet. Power rating (BHP) includes transmission losses. Speed (RPM) shown is nominal. Performance is based on actual speed of test. Performance ratings do not include the effects of appurtenances (accessories).

## CARACTERÍSTICAS PRINCIPALES

### CRHL - T33

RPM		PRESIÓN ESTÁTICA inwg / mmca																									
		0		0.25/6.35		0.375/9.525		0.5/12.7		0.6/15.24		0.65/16.51		0.7/17.78		0.75/19.05		0.8/20.32		1/25.4		1.125/28.575		1.25/31.75			
		CFM	M³/HR	CFM	M³/HR	CFM	M³/HR	CFM	M³/HR	CFM	M³/HR	CFM	M³/HR	CFM	M³/HR	CFM	M³/HR	CFM	M³/HR	CFM	M³/HR	CFM	M³/HR	CFM	M³/HR	CFM	M³/HR
300		7687	13060	5827	9900																						
		0.39	61	0.39	58																						
400		10250	17415	9284	15774	8500	14442																				
		0.94	67	0.96	66	0.95	65																				
425		10890	18502	10010	17007	9364	15909	8278	14064																		
		1.12	68	1.15	67	1.15	67	1.11	65																		
450		11531	19591	10720	18213	10165	17270	9367	15915	8142	13833																
		1.33	70	1.36	69	1.37	68	1.35	67	1.28	66																
475		12171	20679	11418	19399	10928	18567	10281	17467	9515	16166	8914	15145														
		1.57	71	1.6	70	1.61	70	1.6	69	1.57	68	1.53	67														
500		12812	21768	12108	20571	11667	19822	11115	18884	10530	17890	10148	17241	9647	16390												
		1.83	72	1.86	71	1.88	71	1.88	70	1.86	70	1.84	69	1.81	69												
550		14093	23944	13468	22882	13097	22252	12664	21516	12249	20811	12010	20405	11739	19945	11428	19416	11054	18781								
		2.43	74	2.47	73	2.49	73	2.5	73	2.5	72	2.49	72	2.48	72	2.47	72	2.44	71								
600		15374	26120	14810	25162	14489	24617	14127	24002	13798	23443	13616	23134	13421	22802	13208	22440	12975	22045	11654	19800						
		3.16	76	3.21	75	3.22	75	3.24	75	3.24	75	3.24	74	3.24	74	3.24	74	3.23	74	3.13	73						
625		16015	27209	15476	26294	15175	25782	14839	25211	14539	24702	14376	24425	14203	24131	14017	23815	13817	23475	12790	21730	11733	19934				
		3.57	77	3.62	76	3.64	76	3.66	76	3.66	76	3.67	76	3.67	75	3.66	75	3.66	75	3.6	74	3.49	73				
650		16656	28299	16140	27422	15855	26938	15542	26406	15266	25937	15118	25685	14961	25419	14795	25137	14619	24838	13762	23382	13010	22104	11787	20026		
		4.01	78	4.07	77	4.09	77	4.11	77	4.12	77	4.12	76	4.12	76	4.12	76	4.12	76	4.09	75	4.03	75	3.86	74		

Condiciones Estándar: 0 m.s.n.m. y 20 °C

### CRHH - T33

RPM		PRESIÓN ESTÁTICA inwg / mmca																									
		0		0.125/3.175		0.25/6.35		0.5/12.7		0.75/19.05		1/25.4		1.125/28.575		1.25/31.75		1.5/38.1		1.75/44.45		2/50.8		2.15/54.61			
		CFM	M³/HR	CFM	M³/HR	CFM	M³/HR	CFM	M³/HR	CFM	M³/HR	CFM	M³/HR	CFM	M³/HR	CFM	M³/HR	CFM	M³/HR	CFM	M³/HR	CFM	M³/HR	CFM	M³/HR	CFM	M³/HR
700		17937	30475	17701	30074	17462	29668	16928	28761	16291	27678	15488	26314	14981	25453	14350	24381										
		5.01	79	5.04	79	5.07	79	5.12	79	5.15	78	5.14	78	5.12	77	5.07	77										
725		18578	31564	18349	31175	18120	30786	17613	29924	17018	28914	16290	27677	15848	26926	15323	26034	13742	23348								
		5.57	80	5.6	80	5.63	80	5.68	79	5.71	79	5.72	78	5.71	78	5.67	78	5.47	76								
750		19218	32651	18997	32276	18777	31902	18293	31080	17735	30132	17067	28997	16673	28327	16219	27556	14998	25482								
		6.16	81	6.2	81	6.23	80	6.28	80	6.32	80	6.34	79	6.33	79	6.31	79	6.18	78								
775		19859	33740	19644	33375	19432	33015	18970	32230	18443	31335	17825	30285	17468	29678	17065	28993	16050	27269	14352							
		6.8	81	6.84	81	6.87	81	6.92	81	6.97	81	6.99	80	6.99	80	6.98	80	6.89	79	6.61							
790		20243	34393	20033	34036	19825	33683	19375	32918	18865	32052	18272	31044	17933	30468	17556	29828	16629	28253	15223	25864	43943	74659				
		7.2	82	7.24	82	7.27	82	7.33	81	7.38	81	7.4	81	7.4	80	7.4	80	7.33	80	7.12	79	6	91				
795		20371	34610	20162	34255	19956	33905	19509	33146	19005	32289	18420	31296	18087	30730	17717	30101	16815	28569	15481	26302	44687	75924				
		7.34	82	7.38	82	7.41	82	7.47	81	7.52	81	7.54	81	7.55	81	7.54	80	7.48	80	7.29	79	6	91				
800		20499	34828	20291	34474	20087	34128	19644	33375	19145	32527	18568	31547	18240	30990	17878	30375	16999	28881	15728	26722	45400	77135				
		7.48	82	7.52	82	7.55	82	7.61	82	7.66	81	7.69	81	7.69	81	7.68	81	7.63	80	7.46	79	7	91				
825		21140	35917	20938	35574	20740	35237	20315	34515	19840	33708	19299	32789	18996	32274	18664	31710	17885	30387	16845	28620	15109	25670				
		8.2	83	8.24	83	8.28	83	8.34	82	8.39	82	8.42	82	8.43	82	8.43	81	8.4	81	8.28	80	7.92	79				
835		21396	36352	21196	36012	21001	35681	20583	34971	20117	34179	19589	33282	19294	32781	18973	32235	18227	30968	17253	29313	15743	26747				
		8.51	83	8.55	83	8.58	83	8.64	83	8.69	82	8.73	82	8.74	82	8.74	82	8.72	81	8.62	81	8.33	79				
850		21781	37006	21584	36671	21393	36347	20984	35652	20531	34882	20020	34014	19738	33535	19432	33015	18728	31819	17836	30303	16556	28129	15295	25986		
		8.97	83	9.01	83	9.05	83	9.11	83	9.17	83	9.21	82	9.22	82	9.22	82	9.21	82	9.13	81	8.91	80	8.59	79		

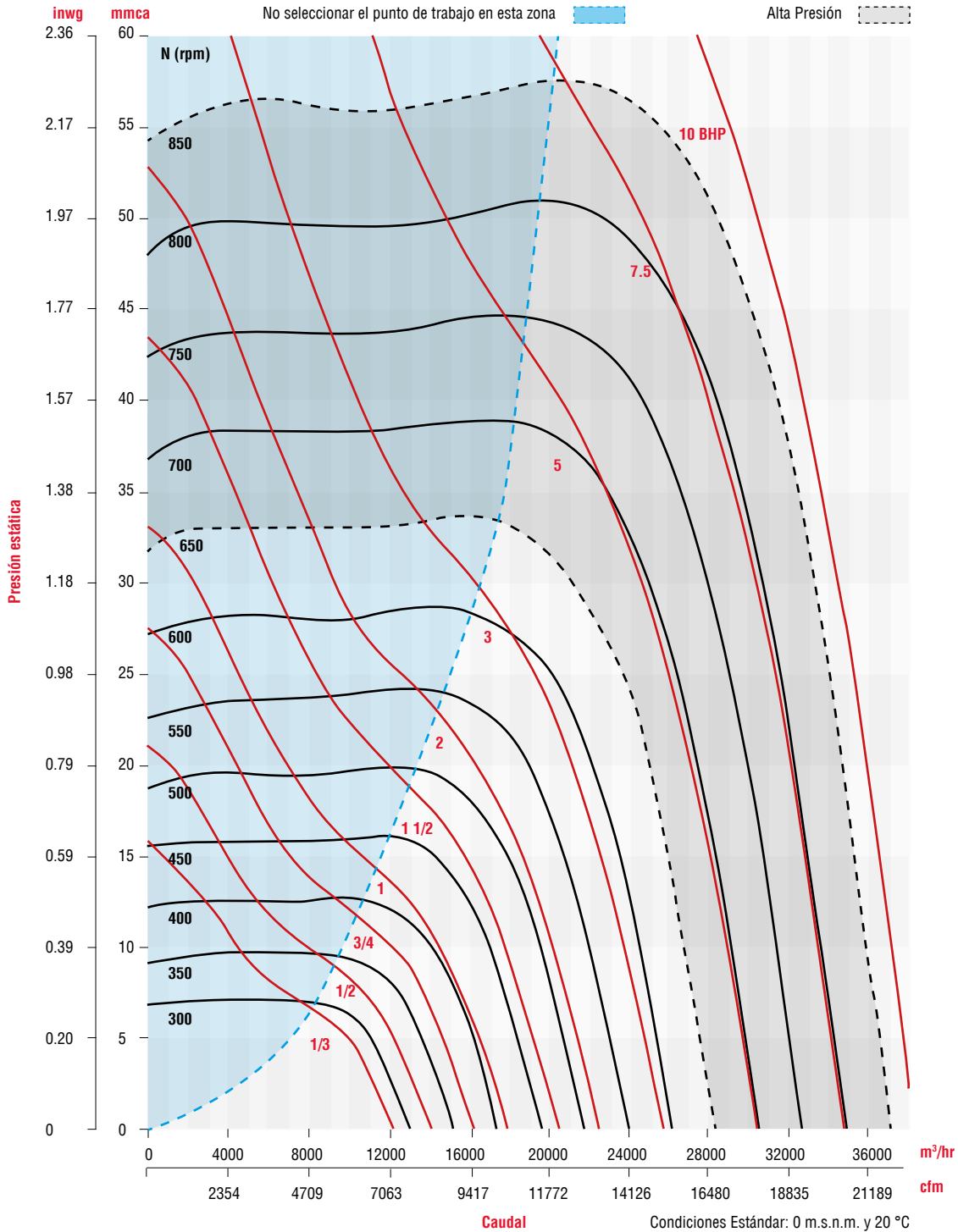
Condiciones Estándar: 0 m.s.n.m. y 20 °C



Los valores de caudal y presión están certificados para instalación tipo A: sin ducto en la succión ni en la descarga. Estos valores no incluyen los efectos de accesorios. Los valores de potencia (BHP) incluyen las pérdidas por transmisión. La velocidad (RPM) que aquí se muestra es nominal. El caudal y la presión esta basado en la velocidad actual del ensayo.

Performance certified is for installation type A free inlet, free outlet. Power rating (BHP) includes transmission losses. Speed (RPM) shown is nominal. Performance is based on actual speed of test. Performance ratings do not include the effects of appurtenances (accessories).

## CURVAS CARACTERÍSTICAS - CRHL - T 33 / CRHH - T 33



Los valores de caudal y presión están certificados para instalación tipo A: sin ducto en la succión ni en la descarga. Estos valores no incluyen los efectos de accesorios. Los valores de potencia (BHP) incluyen las pérdidas por transmisión. La velocidad (RPM) que aquí se muestra es nominal. El caudal y la presión esta basado en la velocidad actual del ensayo.

Performance certified is for installation type A free inlet, free outlet. Power rating (BHP) includes transmission losses. Speed (RPM) shown is nominal. Performance is based on actual speed of test. Performance ratings do not include the effects of appurtenances (accessories).

## CARACTERÍSTICAS PRINCIPALES - CRHL - T 36

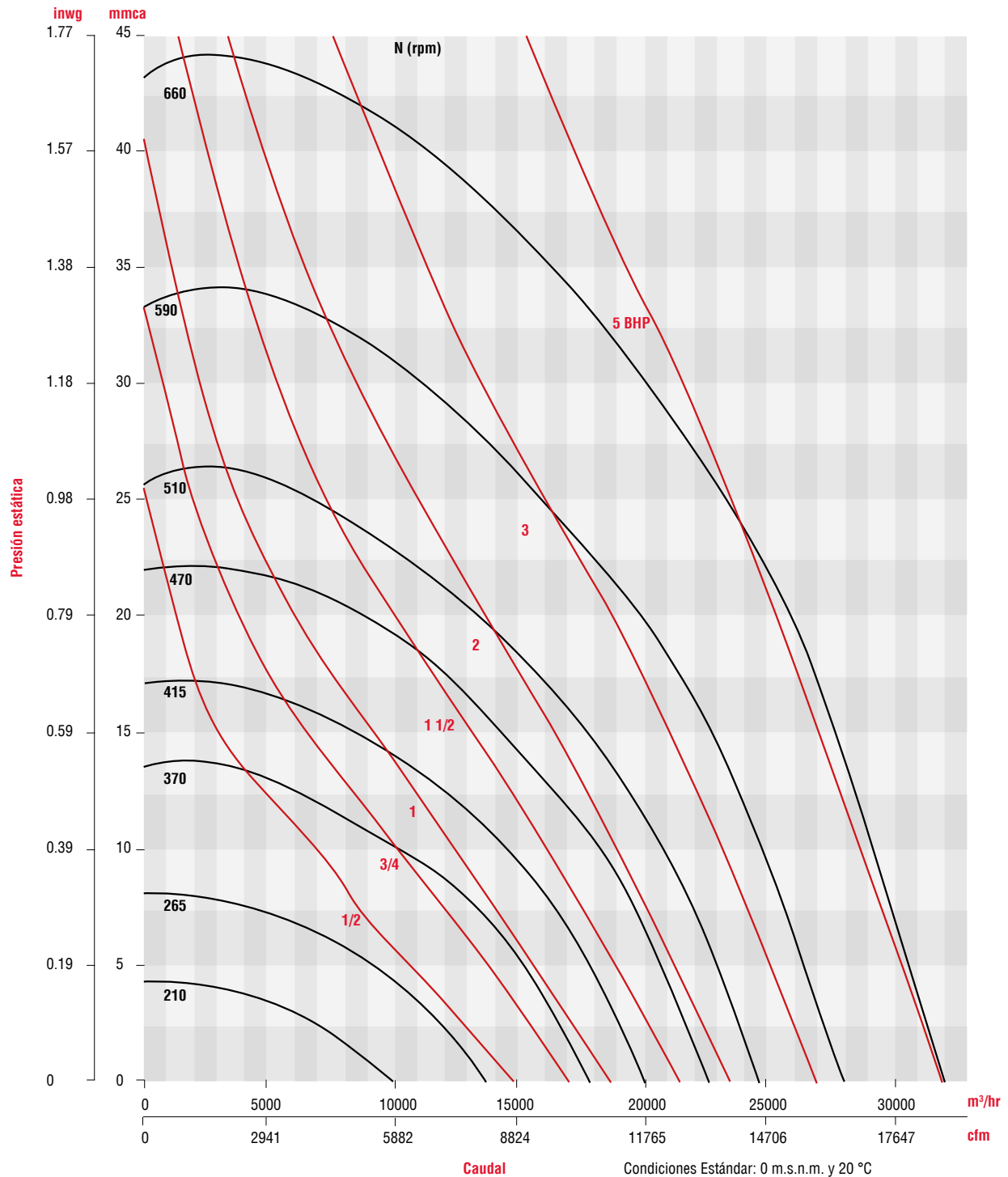
HP	RPM	PRESIÓN ESTÁTICA inwg / mmca																			
		0.00		3.17 mm/0.125"		6.35 mm/0.25"		9.52 mm/0.375"		12.7 mm / 0.5"		15.87 mm/ 0.625"		19.05 mm / 0.75"		22.2 mm / 0.875"		25.4 mm / 1.0"		31.75 mm / 1.25"	
		CFM	M³/HR	CFM	M³/HR	CFM	M³/HR	CFM	M³/HR	CFM	M³/HR	CFM	M³/HR	CFM	M³/HR	CFM	M³/HR	CFM	M³/HR	CFM	M³/HR
		BHP	dB (A)	BHP	dB (A)	BHP	dB (A)	BHP	dB (A)	BHP	dB (A)	BHP	dB (A)	BHP	dB (A)	BHP	dB (A)	BHP	dB (A)	BHP	dB (A)
1/2	210	5995	0.16	3550	0.14																
		10180	47.6	6028	43.8																
	235	6708	0.22	4887	0.22																
		11390	50.9	8298	48.3																
	260	7422	0.30	5964	0.31																
		12603	53.6	10127	51.8																
	285	8136	0.40	6868	0.42	4463	0.35														
		13815	56.1	11662	54.8	7578	52.8														
	310	8849	0.51	7708	0.53	5686	0.48														
		15026	58.3	13088	57.4	9655	55.6														
3/4	330	9420	0.62	8361	0.64	6793	0.62	4157	0.49												
		15995	60.0	14197	59.4	11535	58.0	7059	56.3												
	355	10134	0.77	9166	0.80	7936	0.80	5730	0.68												
		17208	61.3	15564	60.8	13475	59.8	9730	58.5												
1	370	10562	0.87	9646	0.90	8521	0.91	6450	0.80	3321	0.57										
		17934	62.2	16379	61.6	14469	60.8	10952	59.5	5639	59.4										
	385	10990	0.98	10122	1.02	9075	1.02	7268	0.94	5137	0.80										
		18661	63.0	17187	62.3	15409	61.6	12341	60.8	8723	59.7										
1 1/2	400	11418	1.10	10593	1.14	9607	1.15	8102	1.09	6133	0.96										
		19388	63.7	17987	63.1	16313	62.4	13757	61.6	10414	60.8										
	415	11846	1.23	11060	1.27	10120	1.28	8852	1.25	6860	1.10	3994	0.84								
		20115	64.5	18780	63.8	17184	63.3	15031	62.4	11648	61.8	6782	61.5								
	430	12275	1.37	11524	1.41	10623	1.43	9521	1.41	7583	1.26	5709	1.11								
		20843	65.3	19568	64.8	18038	64.1	16167	63.3	12876	62.7	9694	61.9								
	445	12703	1.52	11985	1.56	11118	1.58	10124	1.57	8417	1.45	6731	1.31								
		21570	66.4	20351	65.6	18878	65.0	17191	64.3	14292	63.6	11429	63.0								
2	470	13416	1.79	12747	1.83	11931	1.86	11509	1.86	9774	1.79	7985	1.62	6170	1.44						
		22780	66.4	21644	67.0	20259	66.7	19542	66.1	16596	65.3	13559	64.6	10477	64.1						
	490	13987	2.03	13351	2.08	12574	2.10	11770	2.11	10712	2.08	8982	1.90	7516	1.76	4507	1.34				
		23750	67.5	22670	68.2	21351	67.7	19985	67.2	18189	66.7	15251	66.2	12762	65.5	7653	65.2				
3	510	14558	2.29	13953	2.34	13218	2.37	12543	2.38	11540	2.37	10114	2.23	8485	2.05	6849	1.86				
		24719	68.6	23692	69.2	22444	68.9	21298	68.4	19595	67.9	17174	67.2	14408	66.8	11630	66.3				
	535	15272	2.64	14701	2.69	14015	2.73	13287	2.74	12489	2.74	11391	2.67	9739	2.47	8401	2.32	6406	2.03		
		25932	69.6	24962	70.4	23797	70.1	22561	69.8	21206	69.4	19342	68.9	16537	68.3	14265	67.8	10877	67.6		
	560	15986	3.03	15445	3.09	14803	3.12	14106	3.14	13387	3.15	12494	3.12	11151	2.96	9603	2.75	8338	2.59		
		27144	70.8	26226	71.9	25135	71.2	23952	71.0	22731	70.7	21215	70.2	18934	69.8	16306	69.4	14158	68.9		
5	580	16556	3.36	16038	3.42	15427	3.47	14754	3.49	14078	3.50	13283	3.49	12187	3.38	10640	3.15	9371	2.99		
		28112	71.9	27233	72.6	26195	72.6	25052	71.9	23904	71.9	22555	71.2	20694	70.8	18067	70.5	15912	70.1		
	620	17689	4.11	17218	4.17	16663	4.22	16054	4.25	15416	4.27	14752	4.28	13951	4.25	12842	4.10	11372	3.85	8936	3.40
		30036	72.6	29236	74.4	28294	73.8	27260	73.8	26176	73.8	25049	73.2	23689	73.2	21806	72.6	19310	71.9	15173	71.2
	640	18269	4.52	17806	4.59	17275	4.64	16680	4.67	16072	4.69	15450	4.70	14727	4.69	13803	4.60	12509	4.37	10068	3.90
		31021	74.4	30235	75.0	29333	75.0	28323	74.4	27290	74.4	26234	74.4	25006	73.8	23437	73.8	21240	73.2	17095	72.6
	660	18840	4.96	18393	5.03	17884	5.08	17315	5.12	16722	5.14	16130	5.16	15470	5.15	14678	5.11	13586	4.93	11030	4.46
		31990	76.0	31231	75.5	30367	75.5	29401	75.5	28394	75.5	27389	75.0	26268	75.0	24923	74.4	23069	74.4	18729	73.2



Soler y Palau S.A de C.V. certifica que los modelos CRH 36, 42, 48, y CRV 36, 42, 48 han sido aprobados para tener el sello de prestaciones certificadas por AMCA. Los valores de caudal, presión y potencia sonora que aquí se muestran, fueron obtenidos en ensayos y procedimientos desarrollados de acuerdo con la publicación AMCA 211,311 y cumplen con los requerimientos del programa de certificación AMCA.

Soler y Palau, S.A de C.V certifies that the models CRH 36, 42, 48, and CRV 36, 42, 48, shown herein are licensed to bear the AMCA seal. The ratings shown are based on test and procedures performed in accordance with AMCA publication 211 and 311 and comply with the requirements of the AMCA Certified Ratings Program.

## CURVAS CARACTERÍSTICAS - CRHL - T 36



Soler y Palau S.A de C.V. certifica que los modelos CRH 36, 42, 48, y CRV 36, 42, 48 han sido aprobados para tener el sello de prestaciones certificadas por AMCA. Los valores de caudal, presión y potencia sonora que aqui se muestran, fueron obtenidos en ensayos y procedimientos desarrollados de acuerdo con la publicación AMCA 211,311 y cumplen con los requerimientos del programa de certificación AMCA.

Soler y Palau, S.A de C.V certifies that the models CRH 36, 42, 48, and CRV 36, 42, 48, shown herein are licensed to bear the AMCA seal. The ratings shown are based on test and procedures performed in accordance with AMCA publication 211 and 311 and comply with the requirements of the AMCA Certified Ratings Program.



## CARACTERÍSTICAS PRINCIPALES - CRHL - T 42

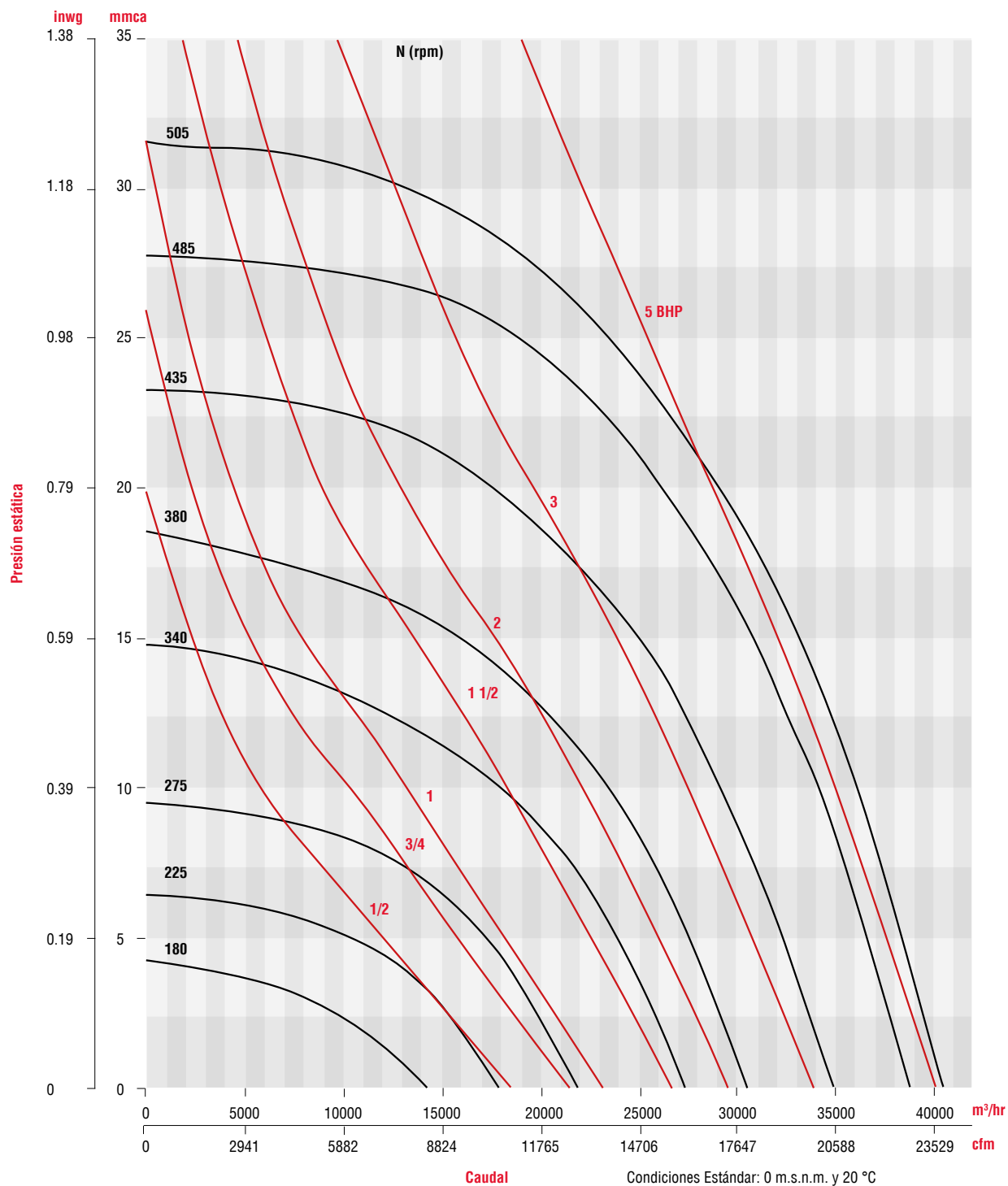
		PRESIÓN ESTÁTICA inwg / mmca																					
HP	RPM	0.00		3.17mm/0.125"		6.35 mm/0.25"		9.52 mm/ 0.375"		12.7 mm / 0.5"		15.87 mm/ 0.625"		19.05 mm / 0.75"		22.2 mm / 0.875"		25.4 mm / 1.0"		31.75 mm / 1.25"			
		CFM	M <sup>3</sup> /HR	CFM	M <sup>3</sup> /HR	CFM	M <sup>3</sup> /HR	CFM	M <sup>3</sup> /HR	CFM	M <sup>3</sup> /HR	CFM	M <sup>3</sup> /HR	CFM	M <sup>3</sup> /HR	CFM	M <sup>3</sup> /HR	CFM	M <sup>3</sup> /HR	CFM	M <sup>3</sup> /HR		
		BHP	dB (A)	BHP	dB (A)	BHP	dB (A)	BHP	dB (A)	BHP	dB (A)	BHP	dB (A)	BHP	dB (A)	BHP	dB (A)	BHP	dB (A)	BHP	dB (A)	BHP	dB (A)
1/2	180	8498	0.22	4889	0.20																		
		14430	51	8302	49																		
	195	9206	0.28	6287	0.28																		
		15632	53	10675	51																		
	210	9914	0.35	7461	0.36																		
		16834	55	12669	54																		
225	10622	0.43	8475	0.45																			
	18036	56	14391	56																			
240	11330	0.52	9396	0.55	4910	0.40																	
	19238	58	15954	57	8337	57																	
3/4	260	12275	0.66	10579	0.70	7451	0.62																
		20843	60	17963	59	12652	59																
	275	12983	0.78	11450	0.83	8825	0.78																
1	290	22045	61	19442	60	14985	60																
		13691	0.92	12288	0.97	10034	0.94	4980	0.63														
	305	23247	62	20865	61	17038	61	8456	61														
1 1/2	325	14399	1.07	13101	1.12	11116	1.12	7740	0.95														
		24450	63	22245	63	18875	62	13143	62														
	340	15343	1.29	14142	1.35	12411	1.36	9744	1.25														
2	355	26052	65	24013	64	21074	64	16545	63														
		16051	1.48	14909	1.54	13323	1.56	11079	1.48	7073	1.16												
	370	27255	66	25315	65	22622	65	18812	65	12010	65												
3	400	16760	1.68	15670	1.75	14209	1.78	12276	1.73	9251	1.51												
		28458	67	26608	66	24127	66	20845	66	15708	66												
	425	17468	1.91	16424	1.97	15097	2.01	13368	1.99	10756	1.81												
5	435	29661	68	27888	67	25635	67	22699	67	18264	67												
		17940	2.07	16925	2.13	15681	2.18	14051	2.17	11690	2.02	7879	1.61										
	450	30462	68	28739	68	26626	68	23859	68	19850	67	13379	67										
500	465	18884	2.41	17921	2.47	16818	2.54	15321	2.54	13399	2.44	10674	2.19										
		32065	69	30430	69	28557	69	26015	69	22752	69	18124	69										
	485	20064	2.89	19158	2.96	18187	3.04	16827	3.05	15279	3.01	13084	2.82	10122	2.46								
505	495	34069	71	32530	71	30882	71	28572	70	25944	70	22217	70	17187	70								
		20536	3.10	19650	3.17	18722	3.26	17415	3.27	15970	3.25	13969	3.08	11354	2.79								
	505	34870	71	33366	71	31790	71	29571	71	27117	71	23719	71	19279	71								
505	505	21245	3.43	20388	3.50	19502	3.59	18303	3.62	16950	3.61	15203	3.49	12874	3.23	9401	2.69						
		36074	73	34619	72	33114	72	31078	72	28781	72	25815	72	21860	71	15963	71						
	505	21953	3.78	21123	3.85	20276	3.95	19182	4.00	17883	3.99	16350	3.91	14281	3.69	11720	3.34						
505	505	37276	73	35867	73	34429	73	32571	73	30365	73	27762	73	24249	73	19901	73						
		22897	4.29	22101	4.36	21297	4.47	20323	4.53	19089	4.53	17764	4.50	16014	4.33	13804	4.04	10779	3.51				
	505	38879	74	37527	74	36162	74	34508	74	32413	74	30163	74	27192	73	23439	73	18303	73				
505	505	23605	4.71	22832	4.78	22057	4.88	21158	4.96	19975	4.96	18753	4.95	17204	4.82	15217	4.57	12857	4.20				
		40081	75	38769	75	37453	74	35926	74	33918	74	31843	74	29212	74	25838	74	21831	74				
	505	23841	4.85	23076	4.92	22309	5.02	21432	5.11	20267	5.11	19070	5.11	17584	4.99	15675	4.75	13399	4.40				
505	505	40482	75	39183	75	37881	75	36392	75	34413	74	32381	74	29858	74	26616	74	22752	74				



Soler y Palau S.A de C.V, certifica que los modelos CRH 36, 42, 48, y CRV 36, 42, 48 han sido aprobados para tener el sello de prestaciones certificadas por AMCA. Los valores de caudal, presión y potencia sonora que aqui se muestran, fueron obtenidos en ensayos y procedimientos desarrollados de acuerdo con la publicación AMCA 211,311 y cumplen con los requerimientos del programa de certificación AMCA.

Soler y Palau, S.A de C.V certifies that the models CRH 36, 42, 48, and CRV 36, 42, 48, shown herein are licensed to bear the AMCA seal. The ratings shown are based on test and procedures performed in accordance with AMCA publication 211 and 311 and comply with the requirements of the AMCA Certified Ratings Program.

## CURVAS CARACTERÍSTICAS - CRHL - T 42



Soler y Palau S.A de C.V. certifica que los modelos CRH 36, 42, 48, y CRV 36, 42, 48 han sido aprobados para tener el sello de prestaciones certificadas por AMCA. Los valores de caudal, presión y potencia sonora que aquí se muestran, fueron obtenidos en ensayos y procedimientos desarrollados de acuerdo con la publicación AMCA 211,311 y cumplen con los requerimientos del programa de certificación AMCA.

Soler y Palau, S.A de C.V certifies that the models CRH 36, 42, 48, and CRV 36, 42, 48, shown herein are licensed to bear the AMCA seal. The ratings shown are based on test and procedures performed in accordance with AMCA publication 211 and 311 and comply with the requirements of the AMCA Certified Ratings Program.

## CARACTERÍSTICAS PRINCIPALES - CRHL - T 48

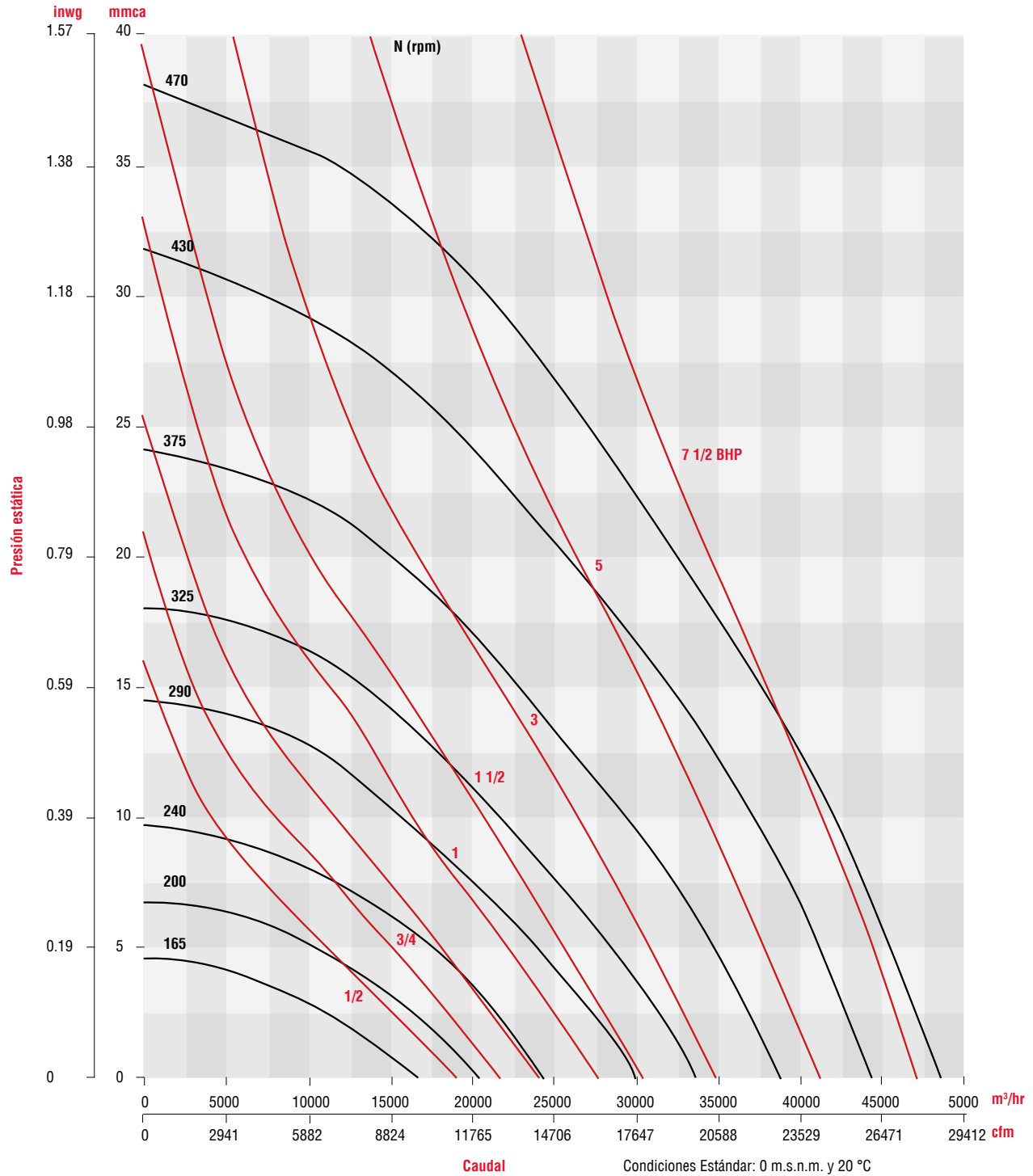
		PRESIÓN ESTÁTICA inwg / mmca																				
		0.00		3.17mm/0.125"		6.35 mm/0.25"		9.52 mm/ 0.375"		12.7 mm / 0.5"		15.87 mm/ 0.625"		19.05 mm / 0.75"		22.2 mm / 0.875"		25.4 mm / 1.0"		31.75 mm / 1.25"		
HP	RPM	CFM	M <sup>3</sup> /HR	CFM	M <sup>3</sup> /HR	CFM	M <sup>3</sup> /HR	CFM	M <sup>3</sup> /HR	CFM	M <sup>3</sup> /HR	CFM	M <sup>3</sup> /HR	CFM	M <sup>3</sup> /HR	CFM	M <sup>3</sup> /HR	CFM	M <sup>3</sup> /HR	CFM	M <sup>3</sup> /HR	
		BHP	dB (A)	BHP	dB (A)	BHP	dB (A)	BHP	dB (A)	BHP	dB (A)	BHP	dB (A)	BHP	dB (A)	BHP	dB (A)	BHP	dB (A)	BHP	dB (A)	
1/2	165	10045	0.32	5359	0.26																	
		17056	51	9100	50																	
	175	10654	0.39	6437	0.33																	
3/4	190	18090	53	10930	51																	
		11567	0.49	7829	0.43																	
	200	19641	55	13294	53																	
1	220	12176	0.58	8757	0.52																	
		20675	56	14869	55																	
	230	13275	0.77	10548	0.74	6116	0.58															
1 1/2	240	22541	59	17911	57	10385	57															
		14002	0.88	11417	0.85	7192	0.69															
	255	23775	60	19386	59	12212	58															
2	280	14611	1.00	12186	0.97	8318	0.82															
		24809	61	20692	60	14124	59															
	290	15524	1.19	13225	1.16	9822	1.03	5606	0.80													
3	320	26360	62	22456	61	16678	60	9519	61													
		16895	1.58	14823	1.57	12444	1.49	8833	1.27	2969	0.78											
	330	28688	64	25169	63	21130	62	14998	62	5041	63											
4	345	17655	1.76	15564	1.72	13062	1.61	9755	1.43	5839	1.14											
		29978	64	26428	64	22179	63	16564	63	9915	64											
	355	18404	2.05	16508	2.04	14445	1.96	11623	1.80	7789	1.49											
5	375	31250	65	28031	65	24528	64	19736	64	13226	65											
		19481	2.36	17556	2.32	15721	2.27	12736	2.03	9574	1.81	5892	1.47									
	385	33079	66	29810	66	26694	65	21626	65	16257	66	10005	66									
6	400	19786	2.47	17895	2.44	16124	2.38	13190	2.14	10140	1.94	6643	1.61									
		33597	66	30386	66	27379	66	22397	66	17218	66	11280	67									
	410	21003	2.96	19243	2.93	17628	2.87	15033	2.64	12358	2.49	9228	2.16	5498	1.73							
7	425	35663	68	32675	68	29932	67	25526	67	20984	67	15669	68	9336	68							
		22221	3.50	20583	3.48	19000	3.41	16904	3.28	14294	3.01	11528	2.76	8509	2.41							
	435	37731	69	34950	69	32262	69	28703	69	24271	68	19575	69	14448	69							
8	450	22829	3.80	21248	3.77	19675	3.71	17808	3.61	15205	3.28	12662	3.11	9759	2.74	6350	2.28					
		38764	70	36079	70	33408	70	30238	69	25818	69	21500	69	16571	70	10782	70					
	460	24047	4.44	22570	4.42	21009	4.34	19505	4.27	17037	3.92	14761	3.80	12071	3.44	9289	3.07	5656	2.48			
9	475	40832	71	38324	71	35673	71	33119	71	28929	70	25064	70	20497	71	15773	71	9604	71			
		25041	5.16	23683	5.16	22249	5.14	20797	5.03	19140	4.90	17420	4.71	14643	4.37	11899	3.95	8394	3.36			
	485	42520	73	40214	73	37779	72	35313	72	32500	72	29579	71	24864	72	20205	72	14253	73			
10	500	26178	5.73	24856	5.72	23319	5.62	22107	5.57	20293	5.43	17971	4.98	15902	4.88	13421	4.95	10900	4.09			
		44450	74	42205	73	39596	73	37538	73	34458	73	30515	73	27002	73	22789	73	18508	73			
	510	26787	6.14	25504	6.13	23978	6.03	22793	5.97	21177	5.86	18892	5.40	16856	5.26	14569	4.97	12099	4.54			
11	525	45484	74	43306	74	40715	74	38703	74	35959	73	32079	73	28621	73	24738	73	20544	73			
		27700	6.79	26472	6.78	24994	6.68	23809	6.62	22433	6.53	20321	6.17	18234	5.85	16220	5.69	13814	5.24	8702	4.29	
	535	47035	75	44949	75	42440	74	40428	74	38091	74	34505	74	30961	74	27542	74	23456	74	14776	74	
12	550	28613	7.48	27435	7.48	26008	7.38	24815	7.30	23616	7.23	21714	6.99	19592	6.50	17715	6.40	15532	6.05	10826	5.12	
		48585	76	46585	76	44162	76	42136	76	40100	75	36870	75	33267	74	30080	74	26373	75	18383	75	



Soler y Palau S.A de C.V. certifica que los modelos CRH 36, 42, 48, y CRV 36, 42, 48 han sido aprobados para tener el sello de prestaciones certificadas por AMCA. Los valores de caudal, presión y potencia sonora que aquí se muestran, fueron obtenidos en ensayos y procedimientos desarrollados de acuerdo con la publicación AMCA 211,311 y cumplen con los requerimientos del programa de certificación AMCA.

Soler y Palau, S.A de C.V certifies that the models CRH 36, 42, 48, and CRV 36, 42, 48, shown herein are licensed to bear the AMCA seal. The ratings shown are based on test and procedures performed in accordance with AMCA publication 211 and 311 and comply with the requirements of the AMCA Certified Ratings Program.

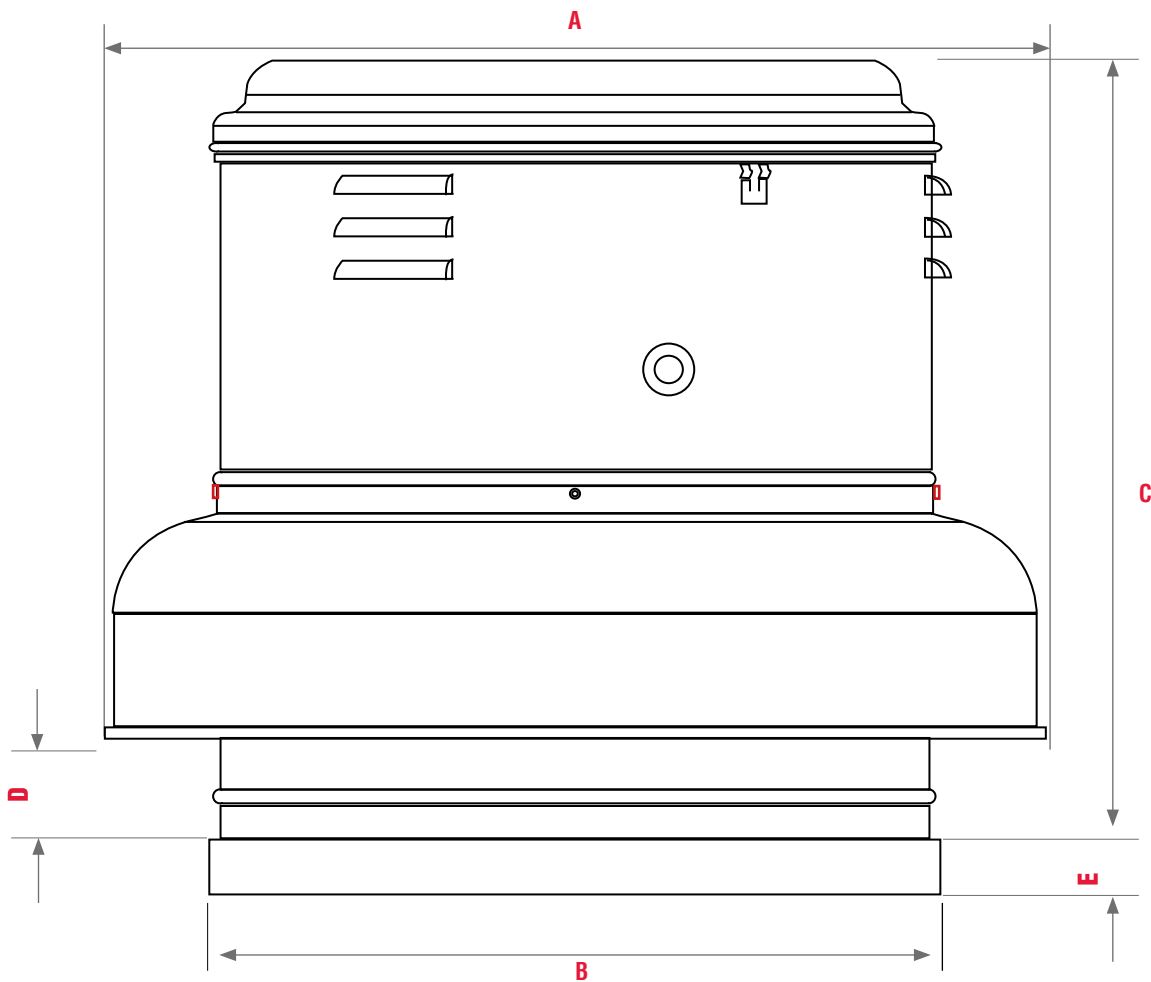
## CURVAS CARACTERÍSTICAS - CRHL - T 48



Soler y Palau S.A de C.V, certifica que los modelos CRH 36, 42, 48, y CRV 36, 42, 48 han sido aprobados para tener el sello de prestaciones certificadas por AMCA. Los valores de caudal, presión y potencia sonora que aquí se muestran, fueron obtenidos en ensayos y procedimientos desarrollados de acuerdo con la publicación AMCA 211,311 y cumplen con los requerimientos del programa de certificación AMCA.

Soler y Palau, S.A de C.V certifies that the models CRH 36, 42, 48, and CRV 36, 42, 48, shown herein are licensed to bear the AMCA seal. The ratings shown are based on test and procedures performed in accordance with AMCA publication 211 and 311 and comply with the requirements of the AMCA Certified Ratings Program.

## DIMENSIONES CRHL / CRHH 7 - 20



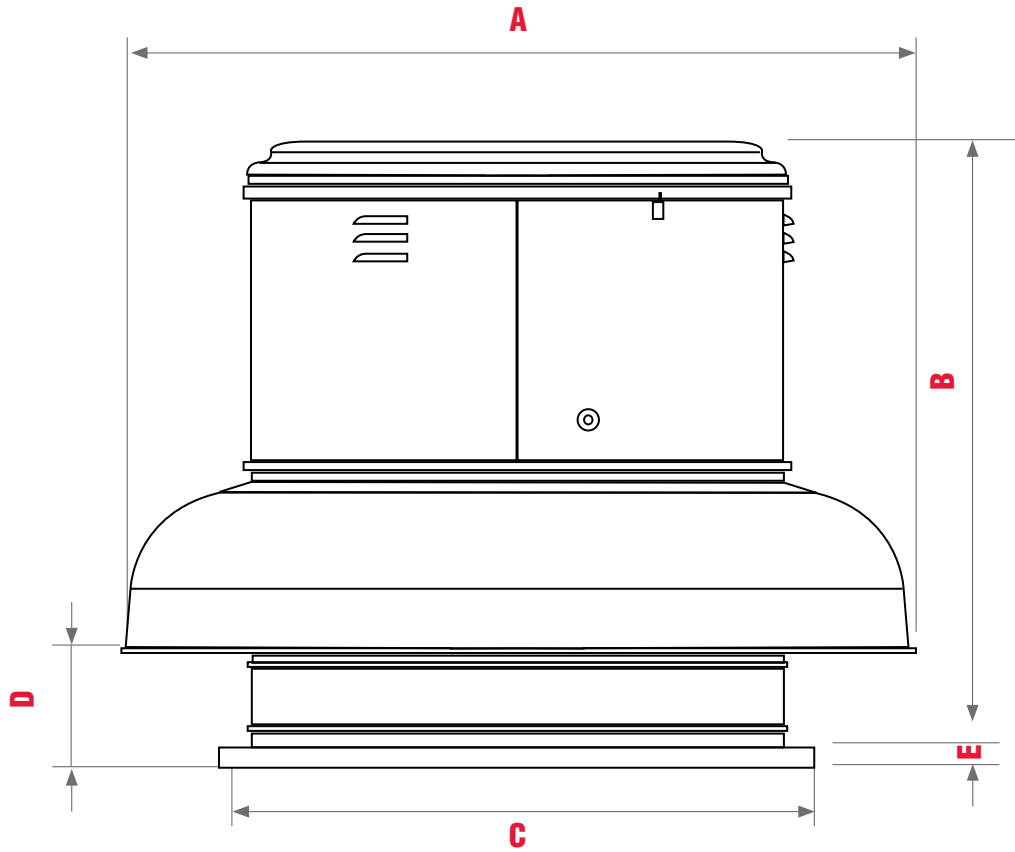
	TAMAÑO						
	7	10	12	14	16	18	20
A	480	665	665	770	770	910	910
B	430	530	530	610	610	710	710
C	330	600	580	650	660	741	760
D	60	100	80	85	96	60	80
E	40	40	40	50	50	40	50

Dimensiones en mm.

	TAMAÑO						
	7	10	12	14	16	18	20
A	18 7/8	26 3/16	26 3/16	30 5/16	30 5/16	35 13/16	35 13/16
B	16 15/16	20 7/8	20 7/8	24	24	27 15/16	27 15/16
C	13	23 5/8	23 13/16	25 9/16	26	29 3/16	29 15/16
D	2 3/8	3 15/16	3 1/8	3 3/8	3 3/4	2 5/16	3 1/8
E	1 5/8	1 9/16	1 9/16	1 15/16	1 15/16	1 5/8	1 15/16

Dimensiones en in.

## DIMENSIONES CRHL / CRHH 22 - 48



	TAMAÑO								
	22	24	26	28	30	33	36	42	48
A	1190	1190	1297	1297	1514	1514	1042	1387	1387
B	984	1019	1102	1118	1160	1205	940	1029	1029
C	914	914	1016	1016	1150	1150	1080	1397	1397
D	208	245	229	246	222	230	254	254	330
E	60	60	60	60	40	40	64	64	64

Dimensiones en mm.

	TAMAÑO								
	22	24	26	28	30	33	36	42	48
A	46 7/8	46 7/8	51 1/16	51 1/16	59 5/8	59 5/8	41	54 5/8	54 5/8
B	38 3/4	40 1/8	43 3/8	44	45 11/16	47 7/16	37	40 1/2	40 1/2
C	36	36	40	40	45 1/4	45 1/4	42 1/2	55	55
D	8 3/16	9 5/8	9	9 11/16	8 3/4	9 1/16	10	10	13
E	2 3/8	2 3/8	2 3/8	2 3/8	1 9/16	1 9/16	2 1/2	2 1/2	2 1/2

Dimensiones en in.



**A C C E S O R I O S**

**CR** | Centrífugos  
de tejado

**ALTA Y BAJA PRESIÓN**



## ACCESORIOS

### GRASERAS

Facilitan la lubricación de las chumaceras.



### MALLA TIPO OSHA

Impide el contacto con rodete

### PERSIANA

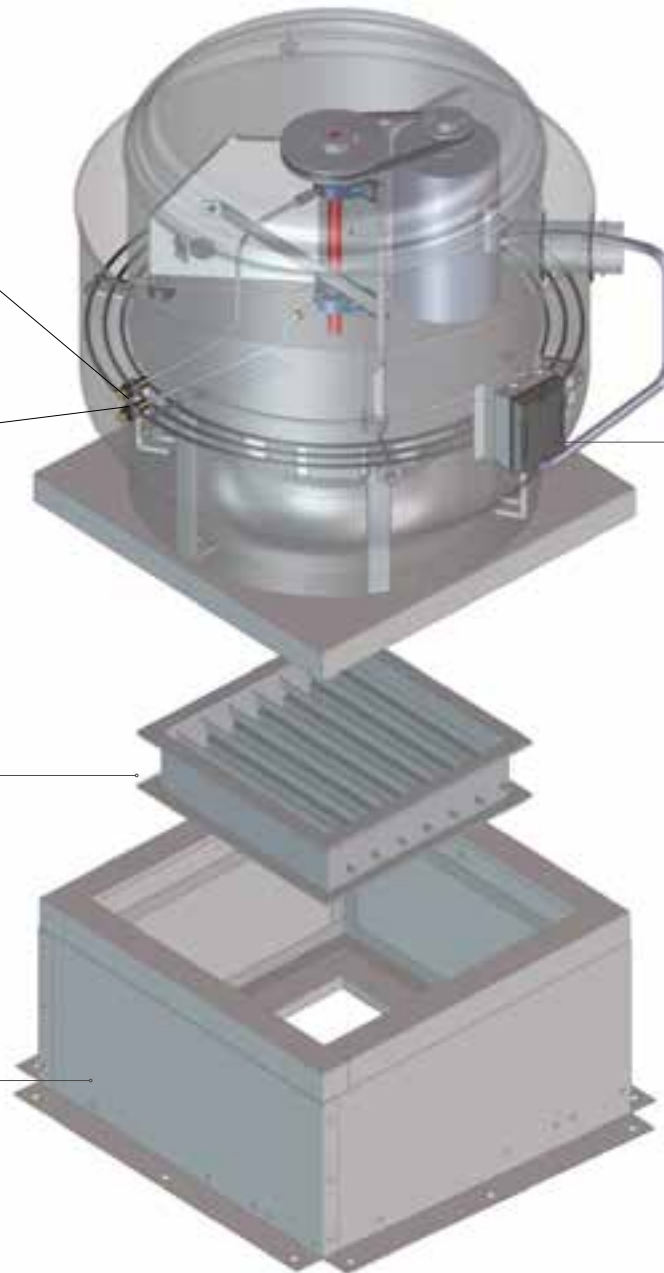
Apertura y cierre simultáneos al momento de encender o apagar el equipo, lo cual genera un funcionamiento uniforme y silencioso.

### DAMPER

Unidades de control de flujo y velocidad de aire. Pueden suministrarse con una manija para apertura y cierre manual o con un actuador para movimientos motorizados.

### ROOF CURB

Ayuda a reducir costo y tiempo de instalación del equipo en techos planos o inclinados. Con opción a ser atenuador de ruido.  
\* Para techos inclinados comunicarse a planta.



### INTERRUPTOR / SECCIONADOR

Se utiliza para el encendido y apagado del circuito principal. Fácil instalación y conexión. Con factor de protección IP65, material PBT resistente a UV:F1 (UL746) y terminal de tierra incluida.

### ARRANCADOR DE PROTECCIÓN CONTRA SOBRE CORRIENTE

Dispositivo de protección electromecánico para el circuito principal. Utilizado para cambiar manualmente de encendido / apagado los motores, y protegerlos contra cortocircuito, sobrecarga y fallas de alimentación de fase. Certificación UL 508 para equipo de control industrial. Seleccionado de acuerdo a la capacidad del motor instalado.

## CARACTERÍSTICAS DEL MOTOR

Motor conmutado electrónicamente, que permite un funcionamiento silencioso. Además de ofrecer una reducción del consumo de energía en los sistemas de ventilación en edificios, facilita la acreditación **LEED** de “Energía y Atmosfera: Optimizar el rendimiento energético.”



## MOTORES ELECTRÓNICOS

### Ventajas

- Ahorro en mantenimiento por ausencia de transmisión de poleas y bandas.
- Es Silencioso.
- Eficiencia de hasta 82%, 30% más que los motores comunes de capacitor dividido permanentemente (PSC).

### Características Principales y Beneficios.

- Resistente, electrónicamente integrado con un avanzado protector térmico y de sobretensión.
- Display que indica velocidad, torque, o indicador de estatus de caudal.
- Interface de usuario flexible pudiéndose montar sobre el motor o de manera remota.



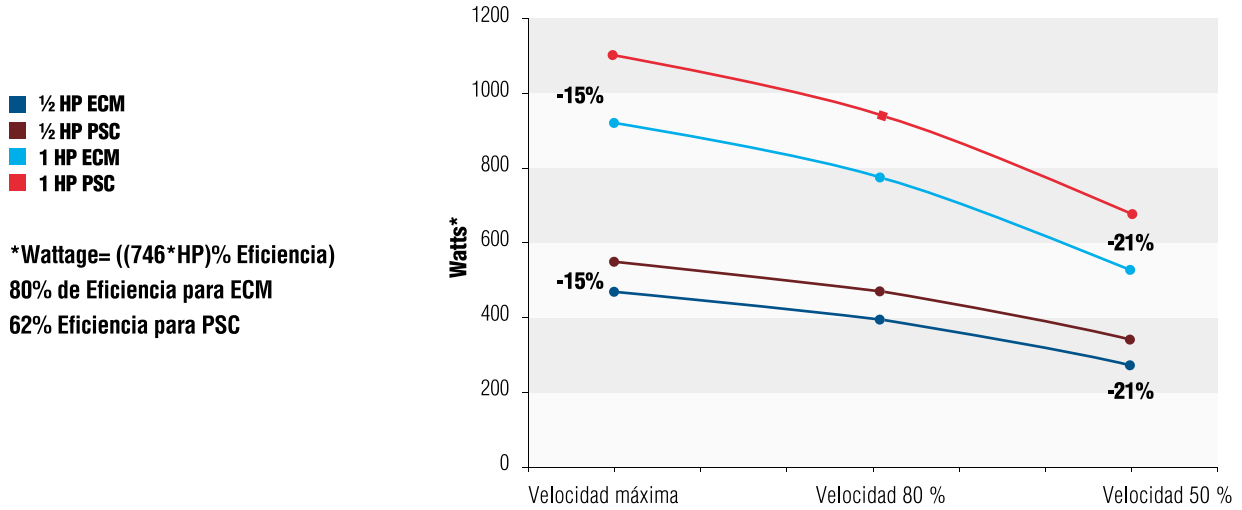
**1. Montaje de interface**  
cerca o sobre el motor



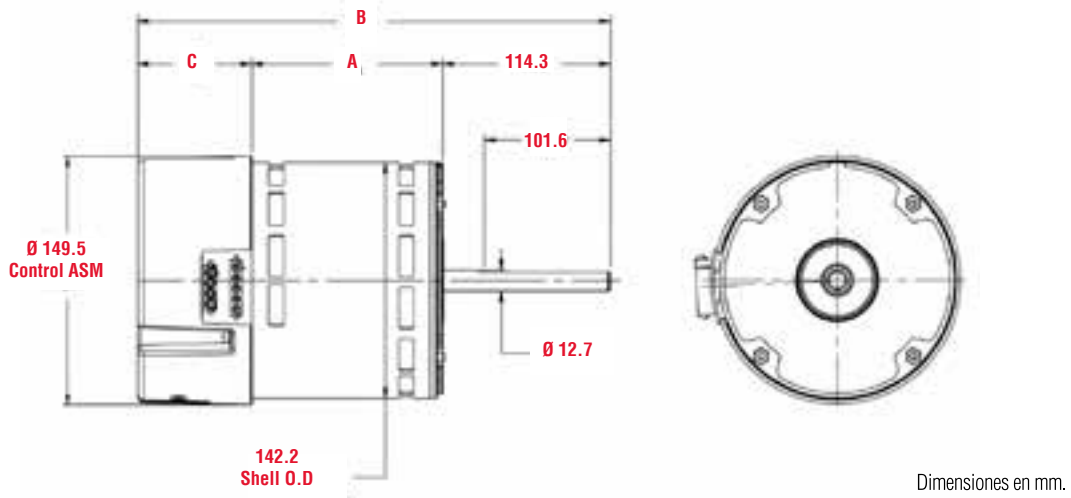
**2. Potenciómetro**  
montado remotamente a poco más de 15m de la interface.

## INFORMACIÓN TÉCNICA

### Consumo de energía ECM vs Motores convencionales PSC



### DIMENSIONES DEL MOTOR



HP	RPM	Voltaje	Carcasa	Dimensión mm		
				A	B	C
<b>1800 RPM</b>						
1/3	300-1800	115 / 208-230	48	89.54	260.17	56.36
1/2	300-1800	115 / 208-230	48	89.54	260.17	56.36
3/4	300-1800	115 / 208-230	48	114.91	285.57	56.36
1	300-1800	115 / 208-230	48	114.91	298.27	69.06

HP	RPM	Voltaje	Carcasa	Dimensión mm		
				A	B	C
<b>1200 RPM</b>						
1/3	300-1200	115 / 208-230	48	89.54	260.17	56.36
1/2	300-1200	115 / 208-230	48	89.54	260.17	56.36
3/4	300-1200	115 / 208-230	48	114.91	285.57	56.36
1	300-1200	115 / 208-230	48	114.91	298.27	69.06

## ACCESORIOS



### Roof Curb

Fabricado en lámina galvanizada ideal para el montaje e instalación de los extractores centrifugos de tejado. Su diseño estándar es adecuado para superficies planas. (Para instalaciones especiales, comunicarse con S&P).



### Dampers

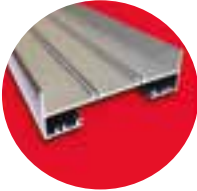
**Accesorios de control de flujo y velocidad.**

Marcos y aletas de aluminio extruido, con mecanismos y sellos de nylon que ofrecen un alto nivel de impermeabilidad.

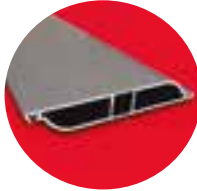
Simple y rápido de ensamblar; mantiene trabajando los componentes limpios y protegidos contra la entrada de cualquier agente externo, brindando mayor seguridad y duración.

## ACCESORIOS

MARCO



ALETA



SISTEMA DE ENGRANES



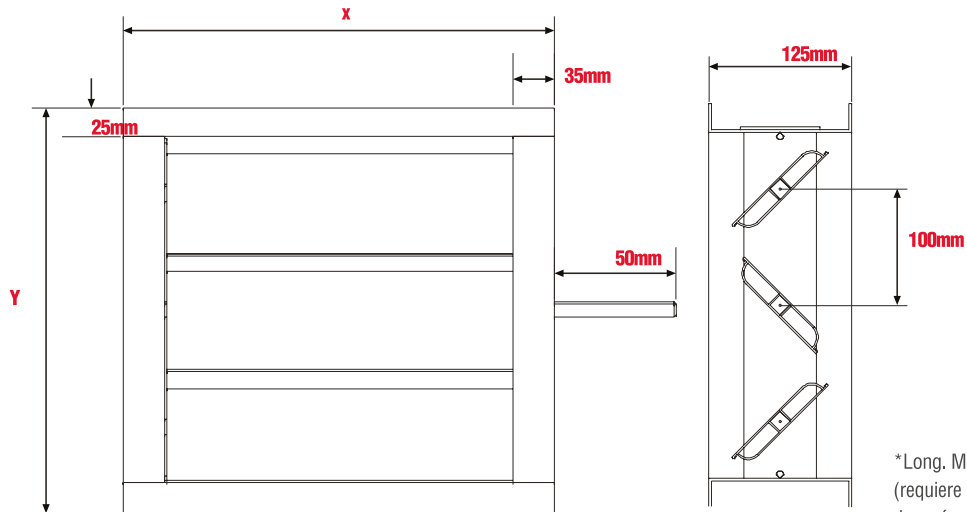
JUNTA



EJE CUADRADO



### DIMENSIONES



\*Long. Max. de aletas 1400mm  
(requiere soportes intermedios  
después de esta medida).



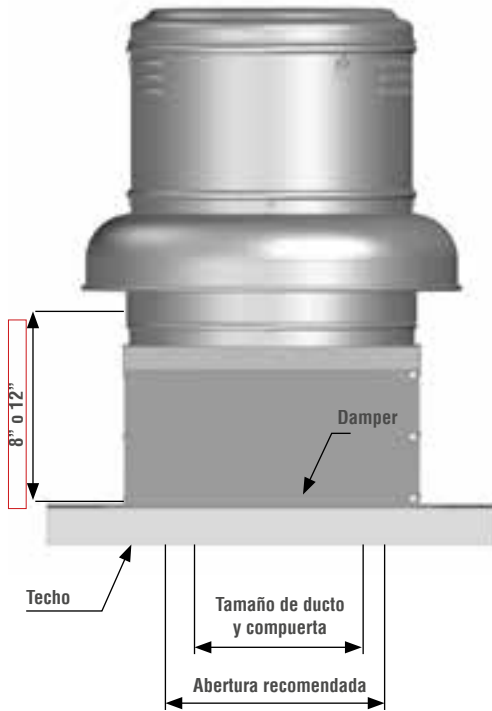
Soler y Palau S.A. de C.V. Certifica que los Dampers Estándar, han sido aprobados para contar con el sello de certificación AMCA. Los valores mostrados fueron obtenidos en procedimientos y pruebas de acuerdo a la publicación AMCA 511 y han cumplido con los requerimientos del programa de certificación AMCA. AMCA sólo certifica los datos mostrados en Air Performance y Air Leakage.

Soler Y Palau S.A. de C.V. Certifies that the standard Damper shown herein is licensed to bear the AMCA Seal. The ratings shown are based on tests and procedures performed in accordance with AMCA Publication 511 and comply with the requirements of the AMCA Certified program. The AMCA Certified Rating Seal applies to Air Performance and Air Leakage rating only. Air Leakage is based on operation between temperatures of 0 – 49°C (32 – 120 °F).



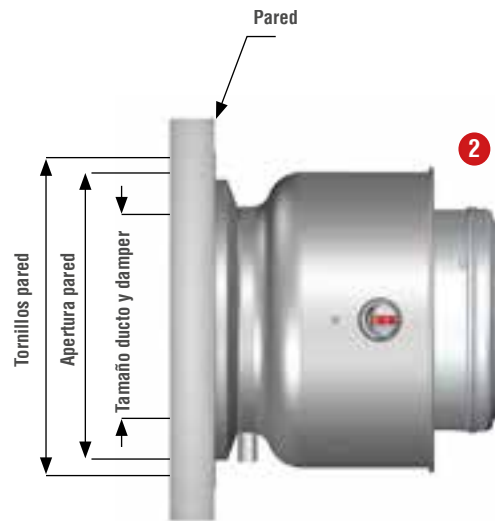
## RECOMENDACIONES DE INSTALACIÓN

1



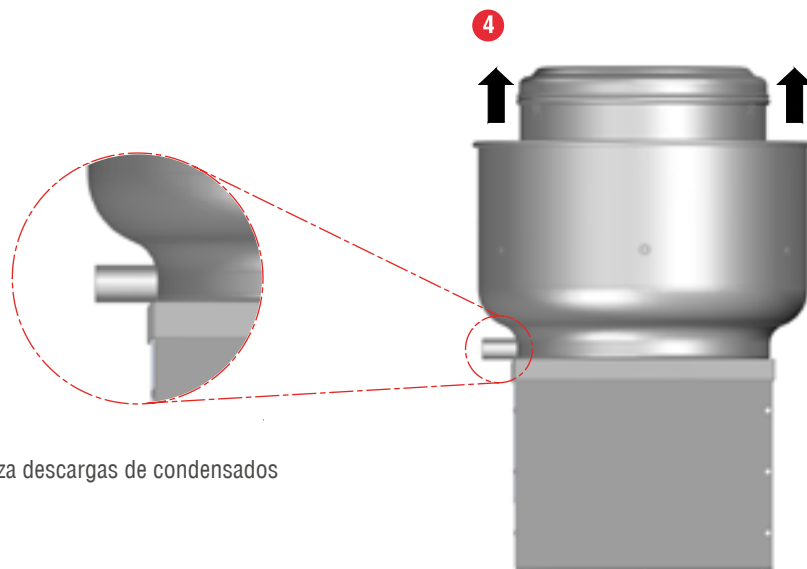
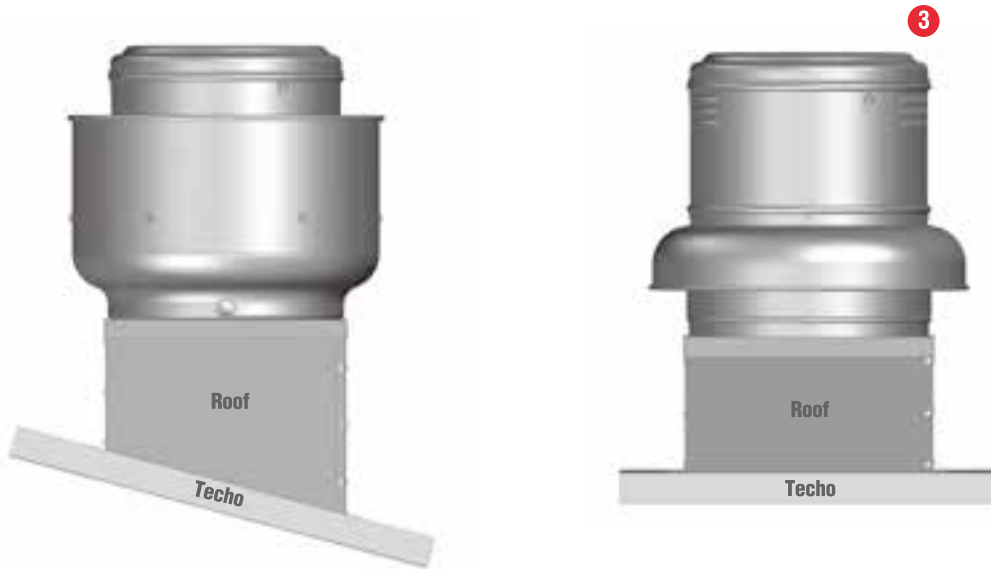
1. La fijación del extractor al techo, deberá hacerse con una base especial para montaje (Ej. Roof) con el fin de que la embocadura quede firme en la instalación. Como accesorio se puede utilizar un Damper o persiana.

2. Se muestra una instalación del modelo CRW utilizando un Damper como accesorio. El equipo debe tener un ángulo de 90° con respecto a la vertical.



## RECOMENDACIONES DE INSTALACIÓN

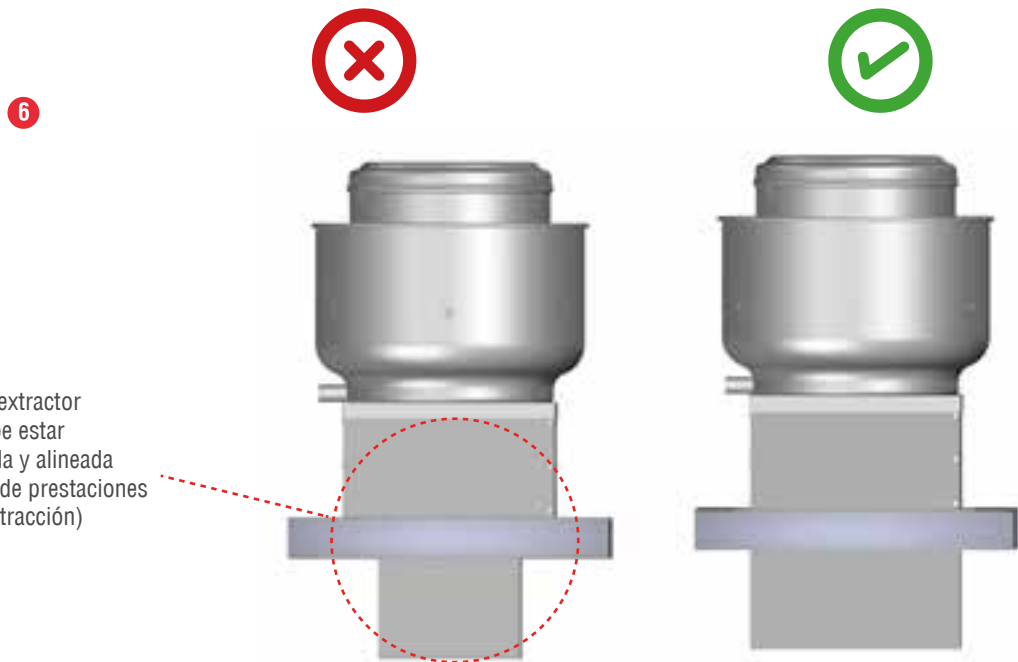
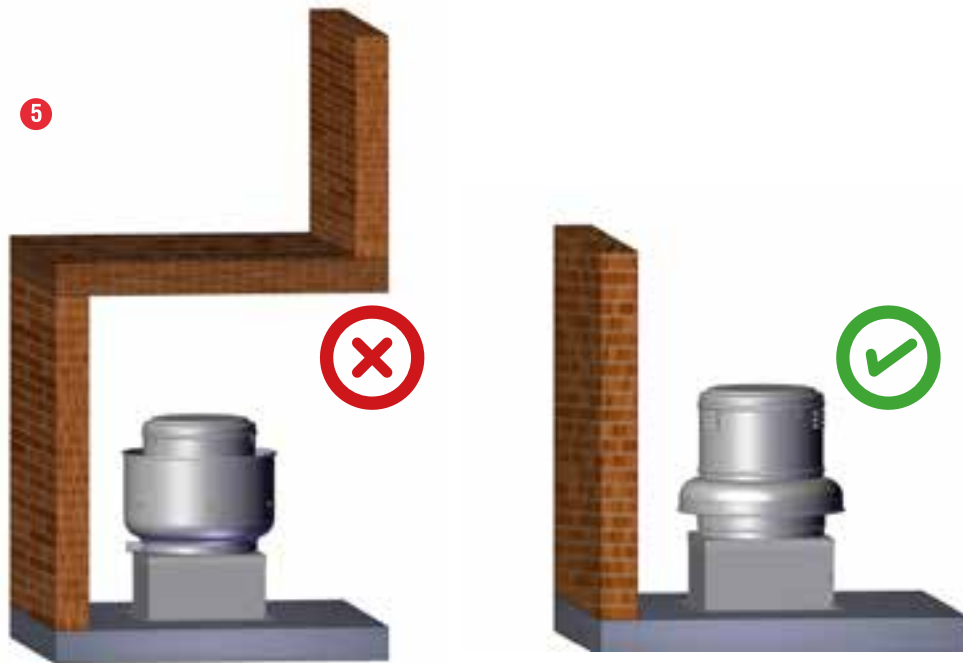
3. Sin importar la inclinación del techo, el equipo debe tener un ángulo de 0° con relación a la horizontal.



4. Canaliza descargas de condensados

## RECOMENDACIONES DE INSTALACIÓN

**5.** Quitar toda obstrucción de la salida del aire.



**6.** La unión entre el extractor y la conducción, debe estar perfectamente sellada y alineada para evitar pérdidas de prestaciones (menor caudal de extracción)

## RECOMENDACIONES

En **Soler y Palau** estamos comprometidos con la calidad del aire que nos rodea y el confort de las personas que hacen uso del mismo, por ello nos caracterizamos por el constante desarrollo, innovación y mejora de los equipos que generan la reposición del aire en los diferentes entornos sobre los que las personas viven diariamente.

Las cocinas son espacios donde una amplia diversidad de grasas y olores se hacen presentes, teniendo como resultado un lugar poco confortable para laborar y un ambiente propenso a presentar problemas de temperatura y contaminación, mismos que, en situaciones críticas pueden generar ambientes explosivos y poco seguros para el personal que desarrolla sus labores profesionales dentro de ellas.

Derivado de nuestro desarrollo técnico y buscando lograr la satisfacción de todos los usuarios de nuestros productos, presentamos a continuación un sistema de ventilación y extracción para crear un ambiente de comodidad y bienestar para la industria alimenticia.

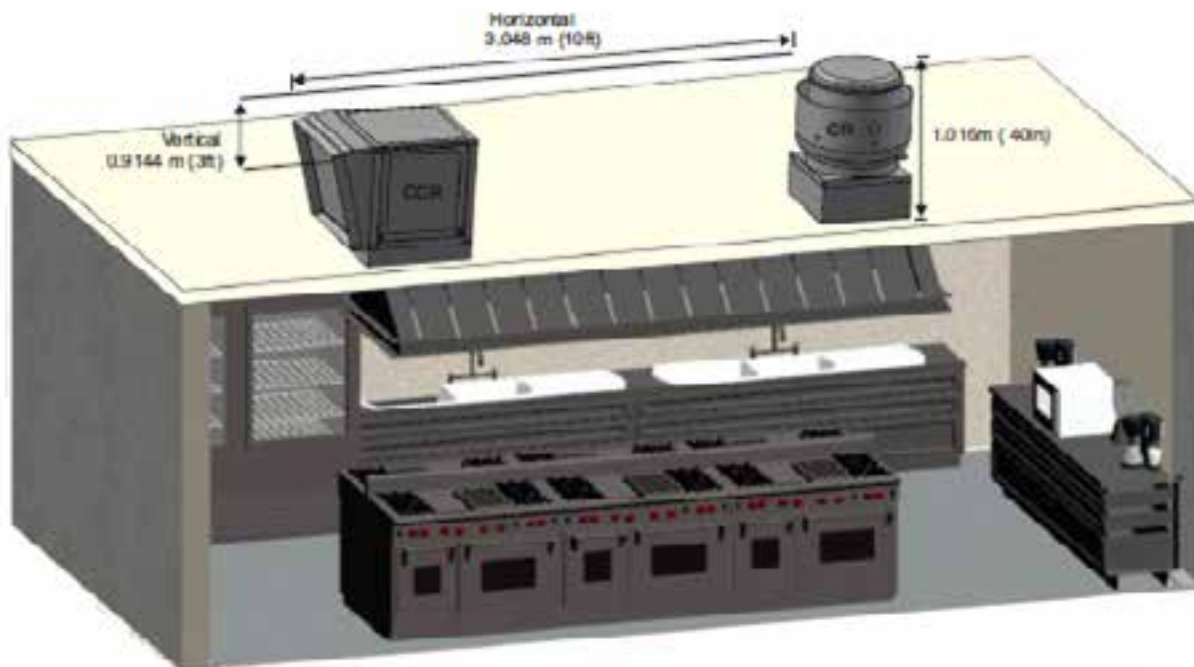
### Requisitos NFPA 96

**La Norma De Control De Ventilación Y Protección Contra Incendios De Operaciones De Cocinas Comerciales**, indica que la distancia mínima que debe haber del techo a la descarga del equipo extractor es de 1.016m (40 in).

La succión del equipo de ventilación debe tener al menos 0.914 m (3ft) de distancia vertical con respecto al equipo de extracción. De no ser posible esta primera opción debe haber una separación horizontal de 3.048 m (10 ft) entre la descarga y succión de los equipos de ventilación respectivamente.

Es importante que dentro del cálculo del movimiento del aire se considere que el punto de operación del equipo CCR inyecte el 90% de la capacidad del equipo extractor CR.

Todo esto con la finalidad de que el 10% restante del suministro de aire sea de zonas inmediatas a la cocina y ayude a prevenir situaciones críticas de contaminación y temperatura, así como la eliminación de olores indeseables.



\*Los dibujos e imágenes mostrados en el catálogo son únicamente representativos.

## RECOMENDACIONES

**No instalar, operar y dar mantenimiento a los equipos sin leer y entender previamente estas recomendaciones.**

Una vez hecha la correcta selección y compra del ventilador basado en su aplicación. Se deben tomar en cuenta ciertos aspectos, para mayor información se recomienda ver el **MANUAL DE INSTALACIÓN CR OPERACIÓN Y MANTENIMIENTO EXTRACTORES CENTÍFUGOS DE TEJADO Y PARED.**

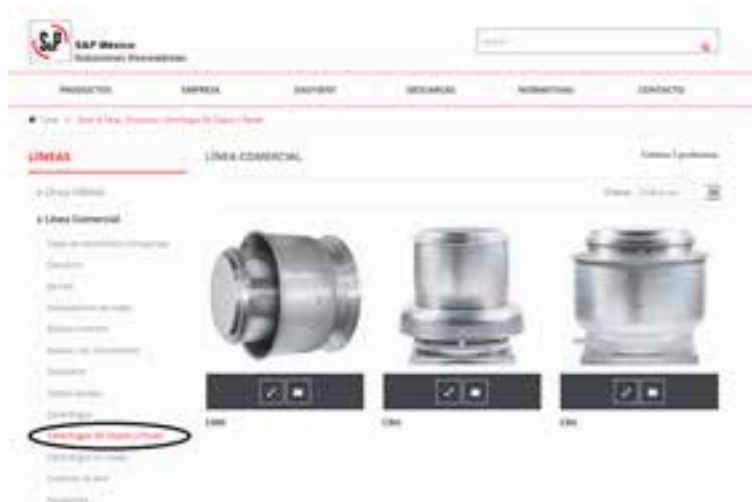
*¿Cómo obtener el manual de mantenimiento?*

**1.** Ingrese a **[www.solerpalau.mx](http://www.solerpalau.mx)**

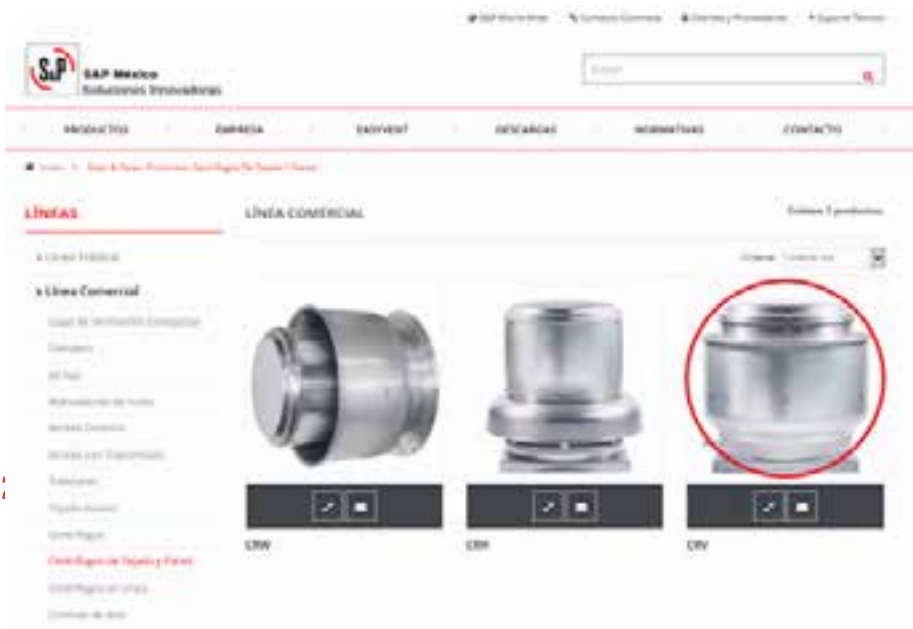
**2.** Dar clic en **PRODUCTOS – Línea Comercial**



**3.** Buscar en el menú que aparece de lado izquierdo: **Centrífugos de tejado y Pared**



4. Dar clic en el producto de su interes: **Ejemplo: CRV**



5. En la parte interior de la página encontrará el **MANUAL DE MANTENIMIENTO** y la ficha técnica del equipo.

