

Gravitacionales

EHM · ECL · EDX

Accesorio fabricado en aluminio y lámina galvanizada, con características especiales de durabilidad y construcción que permite la salida de aire en sistemas donde la inyección de aire es positiva.

Aplicaciones

Libera calor, humos, vapores y gases en suspensión de:



ALMACENES
BODEGAS



NAVES INDUSTRIALES



TALLERES



ÁTICOS



Características

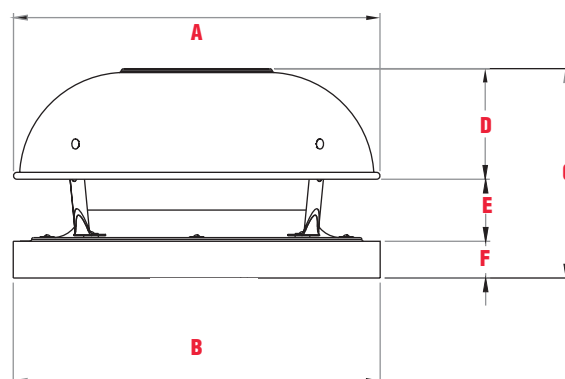
- EHM accesorio fabricado en aluminio sometido a un proceso de rechazo ofreciendo estética y características anticorrosivas.
- ECL y EDX fabricados en lámina galvanizada.

Dimensiones

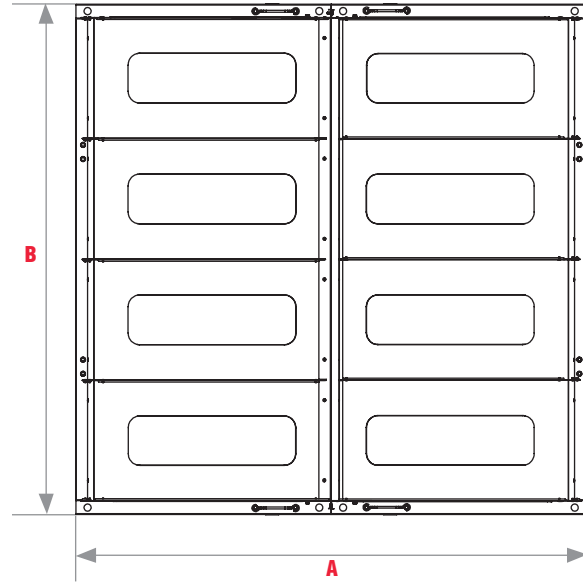
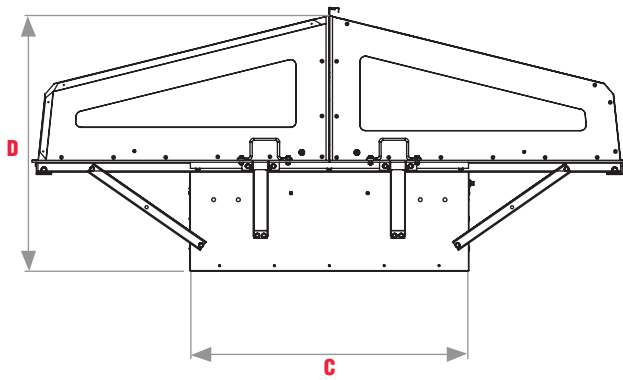
Accesorio EHM

Dimensiones en mm

	EHM 200	EHM 250	EHM 350
A	400	400	600
B	400	400	582
C	226	28	309
D	116	120	171
E	65	68	95
F	45	40	43



Dimensiones
Accesorio EDX



Dimensiones en mm

	EDX 800	EDX 1000	EDX 1250	EDX 1500	EDX 1800
A	2211	2570	2650	3205	4000
B	2213	2570	2674	3164	4000
C	1005	1173	1450	1767	2040
*D	1026	1064	1280	1530	1778

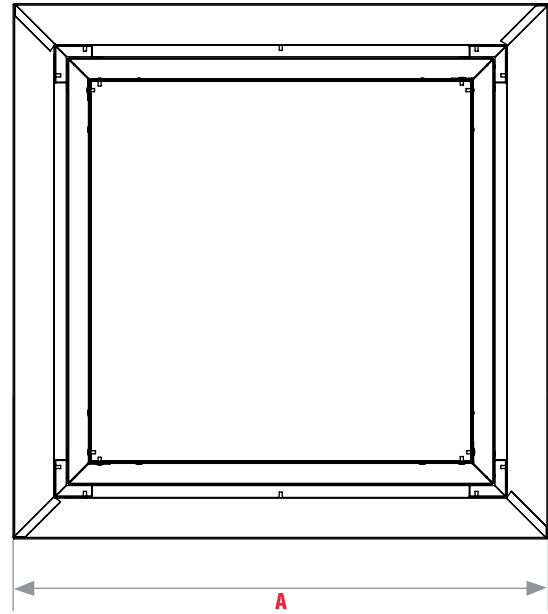
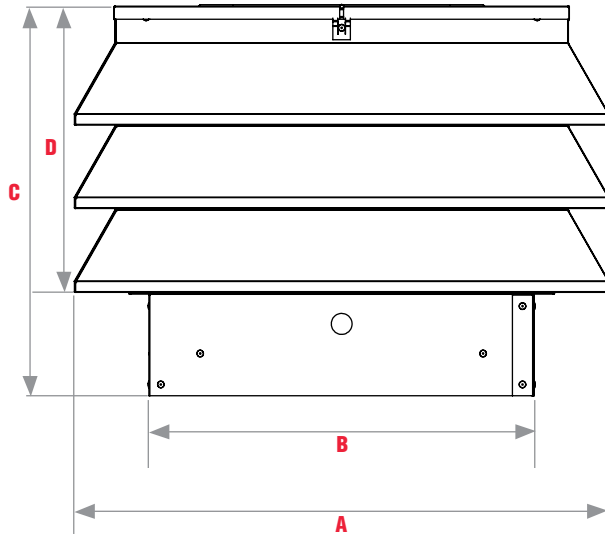
Dimensiones en in

	EDX 800	EDX 1000	EDX 1250	EDX 1500	EDX 1800
A	870 ¹ / ₂	1011 ¹³ / ₁₆	1043 ⁵ / ₁₆	1261 ¹³ / ₁₆	1574 ¹³ / ₁₆
B	870 ¹ / ₄	1011 ¹³ / ₁₆	1052 ³ / ₄	1246 ¹ / ₁₆	1574 ¹³ / ₁₆
C	395 ¹¹ / ₁₆	461 ¹³ / ₁₆	570 ⁷ / ₈	695 ¹¹ / ₁₆	803 ¹ / ₈
*D	403 ¹⁵ / ₁₆	418 ⁷ / ₈	475 ⁹ / ₁₆	602 ³ / ₈	700



Dimensiones

Accesorio ECL



	ECL 7/7	ECL 9/9	ECL 10/10	ECL 12/12	ECL 15/15	ECL 18/18
A	775	818	875	929	1065	1132
B	559	603	661	712	850	915
C	557	601	660	719	840	903
D	409	459	473	508	607	619