

HAB-T Extractores axiales de tejado

HAB-T 400 - 500 y 630

Estructurado en tres tamaños y diferentes ángulos de ataque, con sistema de acoplamiento directo hélice-motor. Su construcción le garantiza una excelente protección contra la corrosión y daños a condiciones de intemperie en los que son utilizados.

APLICACIONES



VENTILACIÓN
COMERCIAL



BODEGAS



NAVES
INDUSTRIALES



TALLERES
MECÁNICOS



CUARTOS DE
MÁQUINAS



INDUSTRIA
ALIMENTICIA

ACCESORIOS

Consultar pág. 145



CARACTERÍSTICAS

- Motores en 4 y 6 polos.
- Equipo realizado en lámina galvanizada.

CARACTERÍSTICAS TÉCNICAS

*Los valores de velocidad, potencia, voltaje e intensidad son nominales

*Nivel sonoro medido de acuerdo con las normas AMCA 300/05 y 301/05

Modelo	Velocidad RPM	Potencia W	Tensión Volts	Intensidad A	Caudal a descarga libre m ³ /hr / CFM	Potencia sonora dB (A)	Peso aprox. kg
HAB / 4-400/H	1625	1/4	127	2.4	4,640 / 2,731	69	23
HAT / 4-400/H	1725	1/4	208-230/460	1.1-1.1/0.6	4,640 / 2,731	69	23
HAB / 6-500/H	1150	1/4	127	3.6	5,940 / 3,496	75	27
HAB / 4-500/H	1550	1/2	127	5.72	8,865 / 5,218	76	27
HAT / 4-500/H	1650	1/2	230/460	1.8/0.9	8,865 / 5,218	76	27
HAT / 6-630/H	1130	1	230/460	3.2/1.6	11,750 / 6,916	74	43
HAT / 4-630/H	1755	1	230/460	3.0/1.5	12,315 / 7,248	79	43

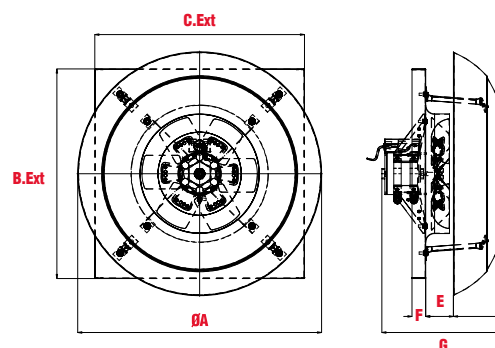
*L: Hélices con ángulo de menor ataque

*H: Hélices con ángulo de mayor ataque

DIMENSIONES

Dimensiones en mm

	HAB-T 400	HAB-T 500	HAB-T 630
A	820	820	1131
B	705	705	928
C	705	705	928
D	175	175	196
E	93	93	115
F	46	46	61
G	416	441	523





CURVAS CARACTERÍSTICAS

