



Ventiladores con
**Rotor
externo**

APLICACIÓN COMERCIAL

VENTILADORES ICL



DESCRIPCIÓN GENERAL

Ventilador centrífugo para circulación de aire limpio. Fabricado con **laminada galvanizada**.

Motor monofásico IP54 Clase F con rodamientos a bolas de engrase permanente.

Rodetes con **álabes hacia atrás** fabricados en acero al carbón (tamaños 225 y 250) y galvanizado (tamaños 310 y 355) balanceados dinámicamente.

NOMENCLATURA:

ICL 355



MODELO:

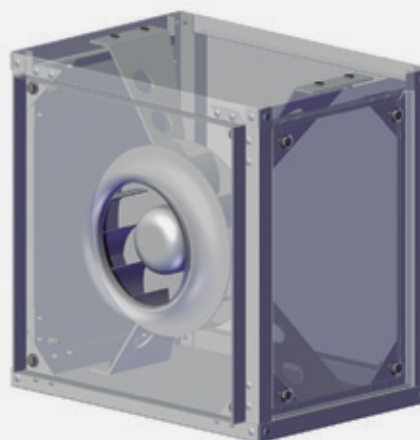
Siglas de serie



TAMAÑO:

225, 250, 310 y 355

CARACTERÍSTICAS CONSTRUCTIVAS



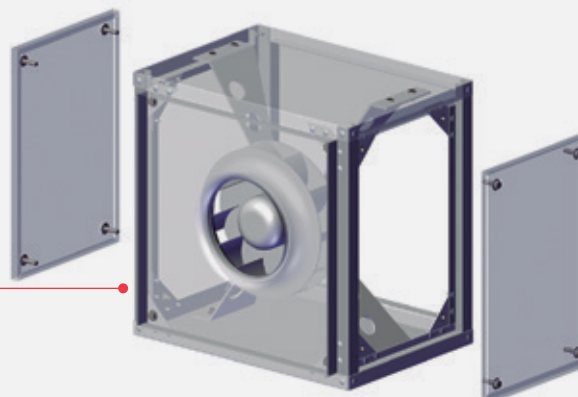
Succión

Descarga

Rodete



Puerta de
inspección

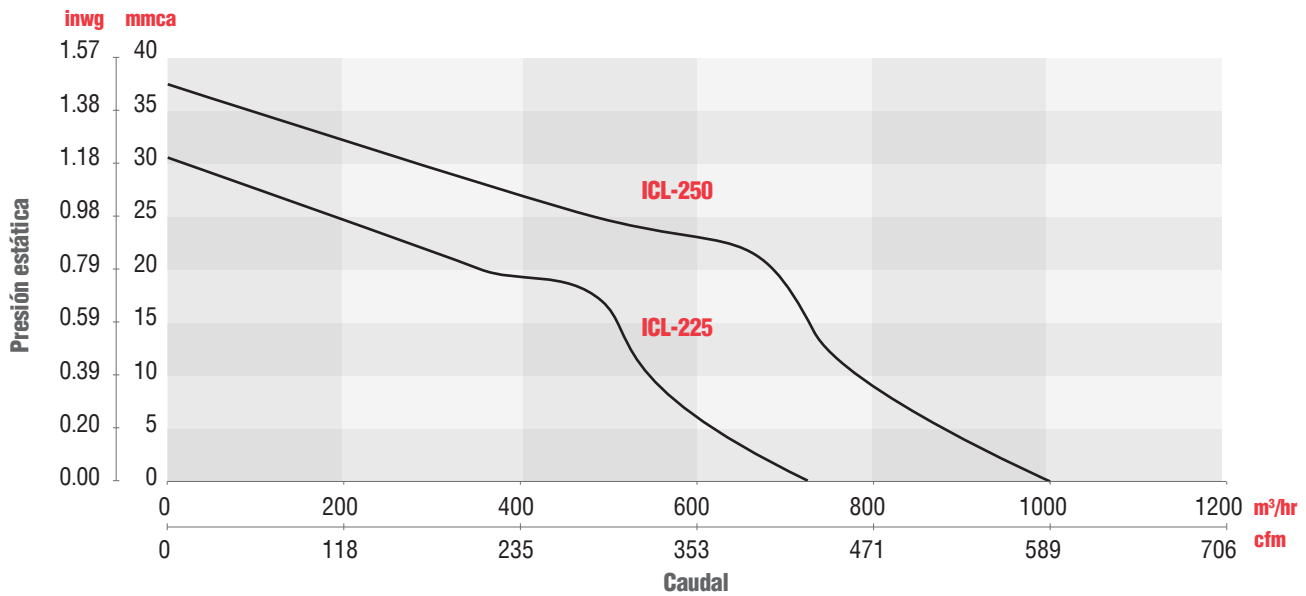


INFORMACIÓN TÉCNICA ICL

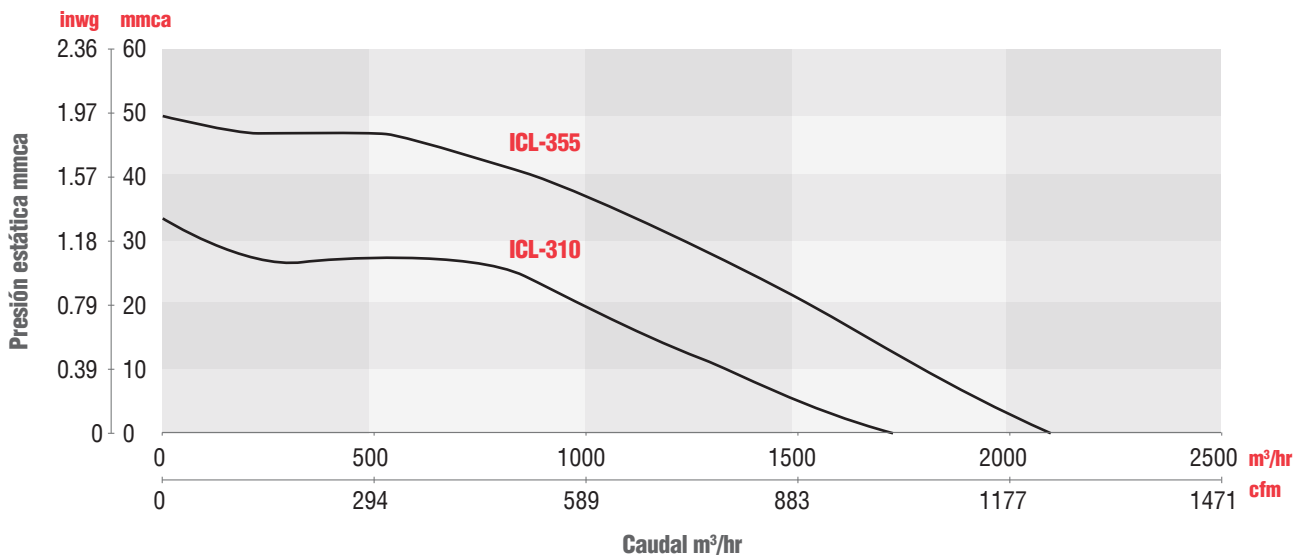
MODELO	VELOCIDAD RPM	POTENCIA W	TENSIÓN V	INTENSIDAD A	CAUDAL A DESCARGA LIBRE M ³ /HR/CFM	PRESIÓN SONORA dB (A)	PESO APROXIMADO KG
ICL 225	3200	210	115 - 127	1.8	732/431	69	12
ICL 250	3200	235	115 - 127	2	1,004/431	73	14
ICL 310	1750	190	115 - 127	1.68	1,722/1,014	66	17
ICL 355	1750	330	115 - 127	2.9	2,080/1,224	69	20

*Los valores de Velocidad, Potencia y Amperaje son nominales.

CURVAS CARACTERÍSTICAS ICL

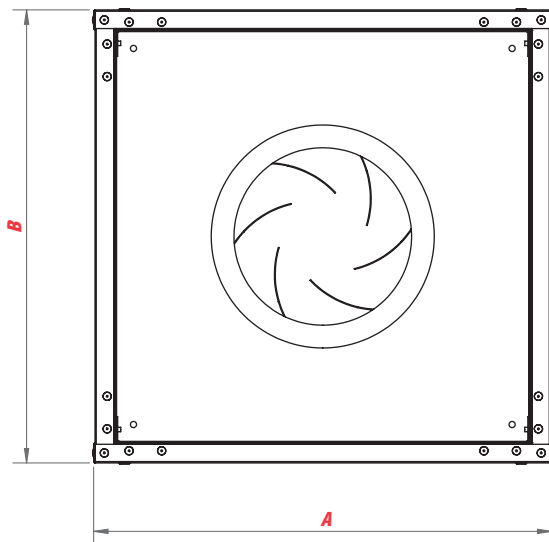


CURVAS CARACTERÍSTICAS ICL



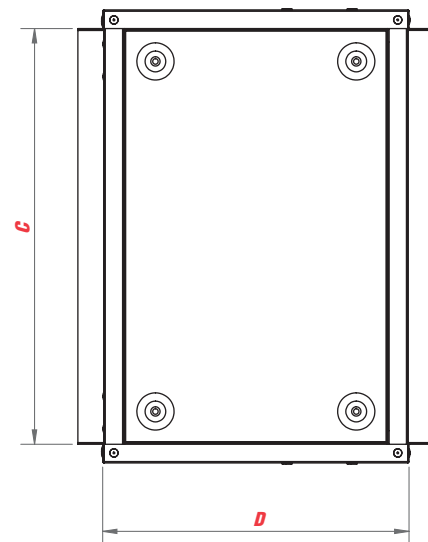


DIMENSIONES



MODELO	A	B	C	D
ICL 225	405	402	355	321
ICL 250	456	452	404	341
ICL 310	530	527	480	391
ICL 355	555	552	505	421

Dimensiones en mm



MODELO	A	B	C	D
ICL 225	15.9	15.8	14.0	1/2.6
ICL 250	18.0	17.8	15.9	13.4
ICL 310	20.9	20.7	18.9	15.4
ICL 355	21.9	21.7	19.9	16.6

Dimensiones en in



www.solerpalau.mx



S&P México

Tel. 52 (222) 2 233 911, 2 233 900
comercialmx@solerpalau.com

S&P Colombia

PBX: (+571 743 8021)
comercial@solerpalau.com.co

S&P Perú

Tel. I. +51 (1)200 90 20
comercialpe@solerpalau.com



www.solerpalau.mx

ISO 9001: 2008

S&P México se reserva el derecho de
modificación sin previo aviso.