

TAT Tubulares con motor exterior

TAT 560, 630, 710, 800, 900 y 1000

Esta gama de extractores tubo axiales ha sido desarrollada para manejo de aire en conductos de sistemas de ventilación comercial o industrial, calefacción y aire acondicionado. Brindan grandes prestaciones de caudal y una presión media que garantiza una alta eficiencia de funcionamiento.

APLICACIONES



CAMPANAS EXTRACTORAS



PROCESOS INDUSTRIALES



CUARTOS DE PINTURA



ESTACIONAMIENTOS

ACCESORIOS

Consultar pág. 145



CARACTERÍSTICAS (MOTOR)

- Hélice fabricada por método de inyección de aluminio, lo cual brinda resistencia a la corrosión, bajo peso, ideal para el tipo de arreglo antichispa, debido a la ausencia de material ferroso.
- Protección de poleas y bandas.
- Motor externo al paso del aire.
- Carcasa tubular fabricada en acero.

CARACTERÍSTICAS TÉCNICAS

*Los valores de velocidad, potencia, voltaje e intensidad son nominales

Modelo	Velocidad RPM	Potencia HP	Tensión Volts	Intensidad A	Caudal a descarga libre m ³ /hr / CFM	Potencia sonora LwA	Peso aprox. kg
TAT-560/L	1430	3/4	208-230 / 460	2.8-3.2/1.6	8,229 / 4,843	87	48
TAT-560/H	1380	1	230 / 460	3.00 / 1.50	9,365 / 5,512	88	50
TAT-630/L	1300	1	230 / 460	3.0 / 1.5	12,061 / 7,099	91	57
TAT-630/H	1300	2	230 / 460	5.70 / 2.80	14,285 / 8,408	92	62
TAT-710/L	1475	2	230 / 460	5.70 / 2.80	17,390 / 10,235	96	71
TAT-710/H	1325	3	208-230 / 460	8.6 / 3.9	20,180 / 11,878	97	80
TAT-800/L	1400	2	230 / 460	5.70 / 2.80	23,354 / 13,746	99	88
TAT-800/H	1400	5	230 / 460	12.50 / 6.20	25,223 / 14,846	100	108
TAT-900/L	1390	5	230 / 460	12.50 / 6.20	33,190 / 19,535	102	116
TAT-900/H	1450	7.5	230 / 460	18.10 / 9.10	40,040 / 23,567	105	141
TAT-1000/L	1400	5	230 / 460	12.50 / 6.20	38,880 / 22,884	105	145
TAT-1000/H	1400	7.5	230 / 460	18.10 / 9.10	45,880 / 27,004	106	166



Soler y Palau S.A. de C.V. certifica que los modelos TAT-630/L, TAT-630/H, TAT-800/L, TAT 800/H, TAT-1000/L, TAT-1000/H han sido aprobados para tener el sello de prestaciones certificadas por AMCA. Los valores de caudal, presión y potencia sonora que aquí se muestran fueron obtenidos en ensayos y procedimientos desarrollados de acuerdo con las publicaciones AMCA 211, 311 y cumplen con los requerimientos del programa de certificación AMCA.

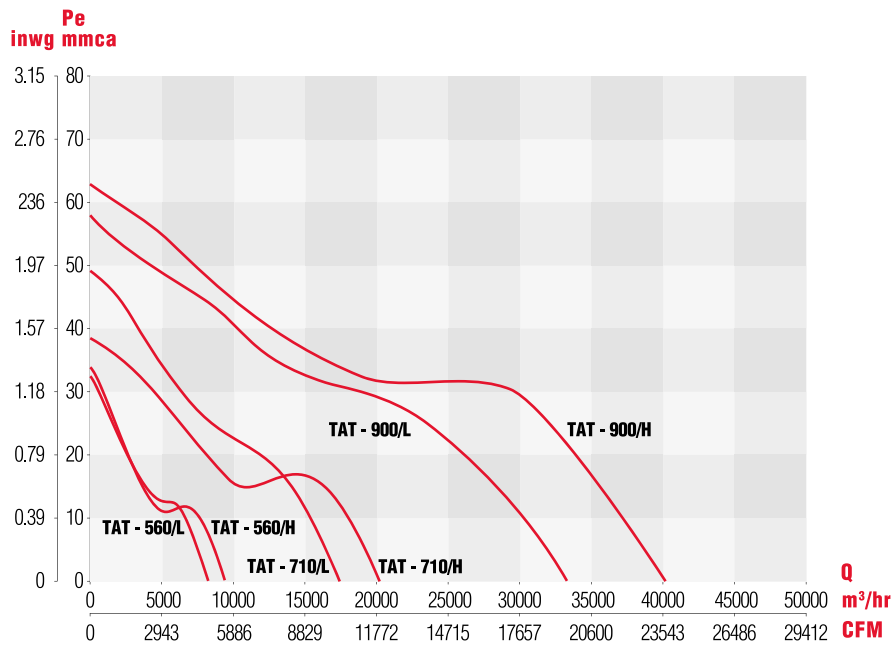
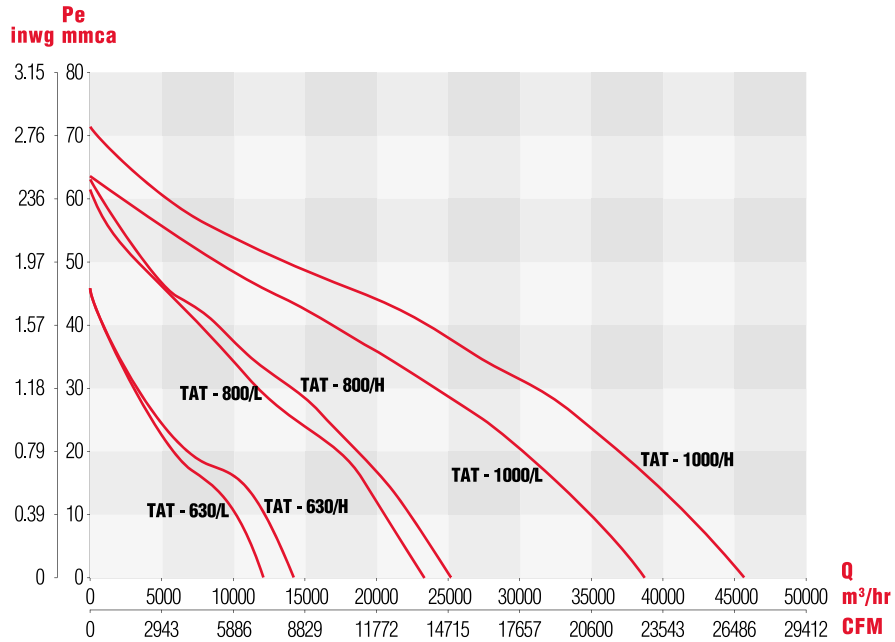
Los valores mostrados son de potencia sonora Lw_{oA} a la descarga, obtenidos en instalación tipo A: Sin ducto a la succión y descarga. El rango de Ponderación A, está calculado en base al estándar internacional AMCA 301.

Soler y Palau S.A. de C.V. certifies that the model TAT-630/L, TAT-630/H, TAT-800/L, TAT 800/H, TAT-1000/L, TAT-1000/H shown herein is licensed to bear the AMCA certified ratings seal. The ratings shown are based on test and procedures performed, in accordance with AMCA publication 211 and 311 and comply with the requirements of the AMCA certified ratings program.

Values shown are for outlet Lw_{oA} sound power levels for installation type A: free inlet, free outlet. The A-weighted sound ratings shown have been calculated per AMCA International Standard 301.



CURVAS CARACTERÍSTICAS

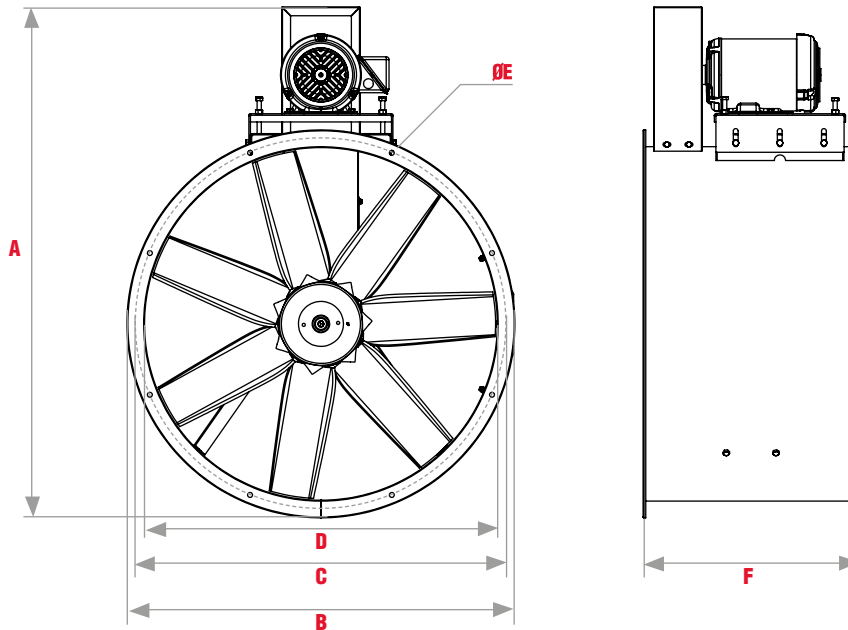


Soler y Palau S.A. de C.V. certifica que los modelos TAT-630/L, TAT-630/H, TAT-800/L, TAT 800/H, TAT-1000/L, TAT-1000/H han sido aprobados para tener el sello de prestaciones certificadas por AMCA. Los valores de caudal, presión y potencia sonora que aquí se muestran fueron obtenidos en ensayos y procedimientos desarrollados de acuerdo con las publicaciones AMCA 211, 311 y cumplen con los requerimientos del programa de certificación AMCA. Los valores mostrados son de potencia sonora LwoA a la descarga, obtenidos en instalación tipo A: Sin ducto a la succión y descarga. El rango de Ponderación A, esta calculado en base al estándar internacional AMCA 301.

Soler y Palau S.A. de C.V. certifies that the model TAT-630/L, TAT-630/H, TAT-800/L, TAT 800/H, TAT-1000/L, TAT-1000/H shown herein is licensed to bear the AMCA certified ratings seal. The ratings shown are based on test and procedures performed, in accordance with AMCA publication 211 and 311 and comply with the requirements of the AMCA certified ratings program. Values shown are for outlet LwoA sound power levels for installation type A: free inlet, free outlet. The A-weighted sound ratings shown have been calculated per AMCA International Standard 301.



DIMENSIONES



Nota: La dimensión A puede variar dependiendo de la marca instalada de motor.

Modelo	A	B	C	D	ØE	F	No. de barrenos
TAT-560	843	640	600	560	11	450	8
TAT-630	941	710	670	630	11	450	8
TAT-710	1067	790	750	710	11	490	8
TAT-800	1159	880	840	800	11	490	8
TAT-900	1258	980	940	900	13.4	600	8
TAT-1000	1370	1080	1040	1000	13.4	722	8

Dimensiones en mm.

Modelo	A	B	C	D	ØE	F	No. de barrenos
TAT-560	33.19	25.20	23.62	22.05	0.43	17.72	8
TAT-630	37.05	27.95	26.38	24.80	0.43	17.72	8
TAT-710	42.01	31.10	29.53	27.95	0.43	19.29	8
TAT-800	45.03	34.65	33.07	31.50	0.43	19.29	8
TAT-900	49.53	38.58	37.01	35.43	0.43	23.62	8
TAT-1000	53.94	43.31	40.94	39.37	0.51	28.43	8

Dimensiones en in.

ACCESORIOS

MALLAS DE PROTECCIÓN

Para resguardo del equipo en su interior y evitar el contacto con las piezas en movimiento.

SOPORTE CARCASA

Favorece la instalación del equipo.

CUBRE MOTOR

Protección para el motor eléctrico con ranuras de ventilación.

GRASERAS

Facilita la lubricación de las chumaceras.

