



WX

VENTILADORES AXIALES
Extractores de pared



Soler&Palau 
Ventilation Group



WX

Extractores axiales de pared



INFORMACIÓN GENERAL

La serie WX, ha sido diseñada para brindar gran desplazamiento del aire a baja velocidad y bajo nivel sonoro, su modelo estándar funciona como extractor y se cuenta con la opción de inyector. Una puerta de inspección removible en el gabinete es instalada, para la fácil revisión y mantenimiento del motor.

Esta serie cuenta con dos opciones de acoplamiento, transmisión directa con banco portafiltros hasta con dos etapas de filtrado y transmisión por poleas y bandas con una sola etapa de filtrado. El módulo de filtración es de fácil instalación, ajustada a cada uno de los tamaños de la gama, para funcionar eficientemente.

Se ofrecen en sus accesorios, hélices de distintos materiales: termo plástico reforzado con fibra de vidrio, hélice de aluminio inyectado y acero al carbón.

WXD, opción en transmisión directa cuenta con un diseño altamente eficiente, ofrece cinco tamaños con diámetro nominal de 630, 800 y 1000 mm.

WXT opción transmisión poleas-bandas con la ventaja de ser equipos silenciosos, debido a las velocidades reducidas a las que trabajan, ofrece cuatro tamaños con diámetro nominal de 800, 1000, 1250 y 1500 mm.

Ideales para aplicaciones de grandes espacios, como bodegas, gimnasios, talleres, y fábricas en general; donde se requiera de aire filtrado a bajos costos.

TIPO DE HÉLICES



WXD (500 y 630 mm). Hélice con 6 Álabes, fabricada en acero al carbón, unida al casquillo.

WXD (800 y 1000 mm), Hélice de aluminio inyectado, que además de ser material anti-chispa y resistente a la corrosión, tiene un excelente acabado y resistencia a altas velocidades.



WXD (800 y 1000 mm), Hélice de material termo plástico reforzado con Fibra de vidrio. El cuál es material anti-chispa y resistente a la corrosión, comúnmente utilizado para aplicaciones de altas velocidades con ayuda de su peso reducido. Ésta hélice cuenta con un corazón de aluminio inyectado y álabes de ángulo variable.

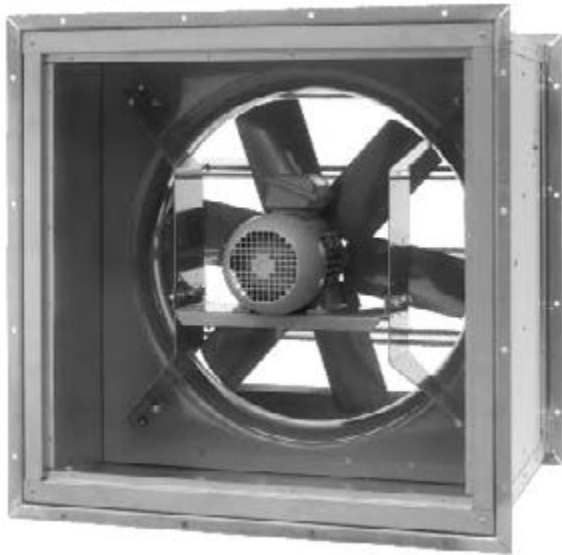
WXT (800, 1000 y 1250 mm) Hélices aerodinámicas y eficientes, de gran robustez, con 6 álabes fabricadas en acero, unido a un disco estrella embutido de fijación a flecha



WXT, Hélice para el tamaño 1500, aerodinámica, con 5 Álabes, fabricada en acero al carbón, unida al casquillo por un cartabón en placa de acero de gran resistencia y asegurada con tornillería especial.



EXTRACTORES AXIALES PARA TECHO TRANSMISIÓN DIRECTA **WXD**



EXTRACTORES AXIALES DE PARED: TRANSMISIÓN DIRECTA

WXD (500 ,630 ,800 y 1000 mm)

Caudal: Desde 8,984 m³/hr (5,288 CFM) hasta
23,208 m³/hr (13,660 CFM)

Presión estática máxima: 50 mmca (1.97 inwg)

NOMENCLATURA

WX - D - E - 1000 - 1 - 8P /H /A

MODELO:
AXIAL DE PARED

TIPO DE
TRANSMISIÓN:
D:
ACOPLAMIENTO
DIRECTO

E: EXTRACTOR
I: INYECTOR

DIÁMETRO
NOMINAL DE
HÉLICE:
500, 630, 800,
1000

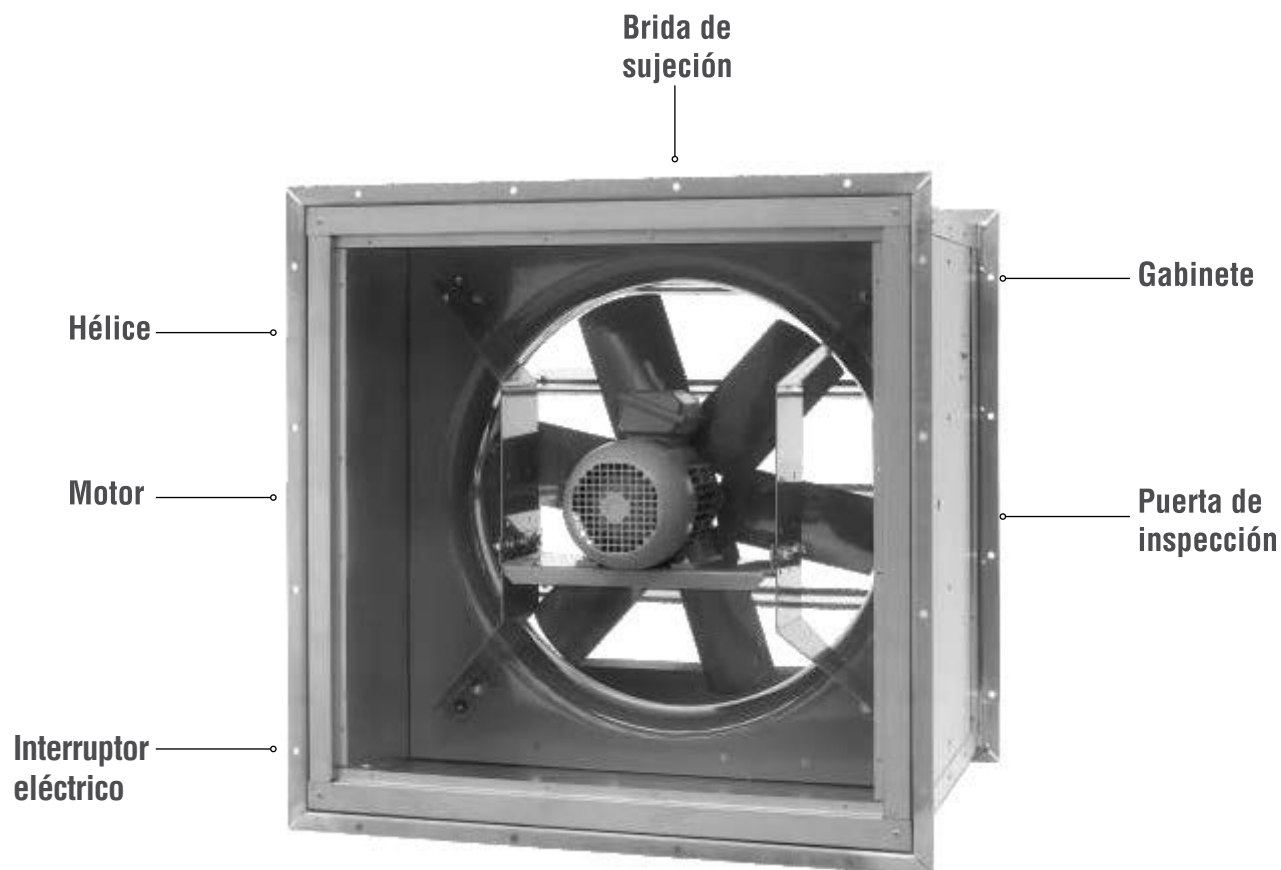
POTENCIA
INSTALADA:
1/2, 3/4, 1, 1
1/2, 2, 3, 5,
7 1/2 HP

NÚMERO DE
POLOS:
4P: 4 POLOS
6P: 6 POLOS
8P: 8 POLOS

ÁNGULO
DE PALA

MATERIAL
DE LA HÉLICE:
P: PLÁSTICO
A: ALUMINIO
S: ACERO

TRANSMISIÓN DIRECTA



Hélices aerodinámicas, fabricadas en acero al carbón, aluminio inyectado y termoplástico reforzado con fibra de vidrio pintado con pintura en polvo poliéster electrostático, acabado estándar.

Marco embocadura conformado con Venturi en embutición para reducción de turbulencias, acabado en polvo poliéster horneado de alta resistencia a la corrosión.

Base motor fabricado en lámina galvanizada y colocada de forma que no obstruya el flujo de aire.

Los motores trifásicos empleados son fabricados bajo especificaciones NEMA. Protección IP 55, para protección de ambientes húmedos y polvo.

EXTRACTORES

WX-D | Axiales
de Pared

TRANSMISIÓN DIRECTA

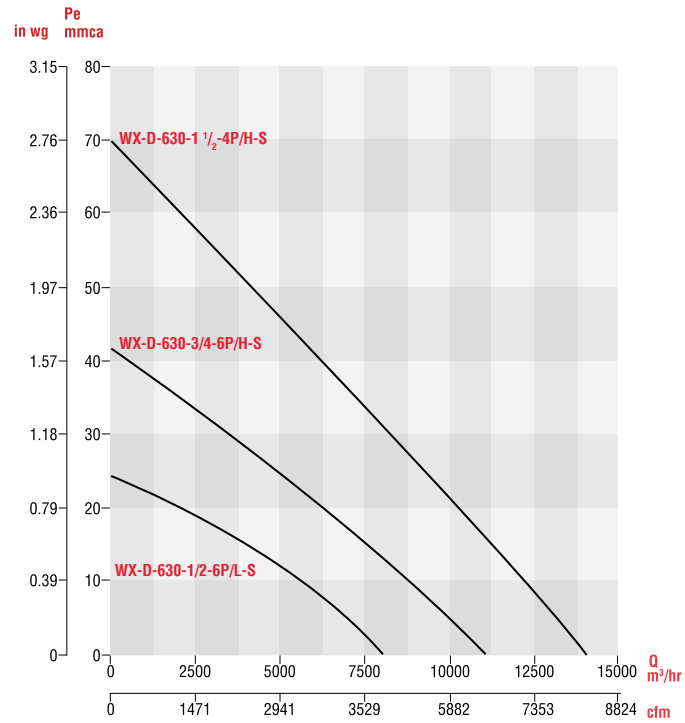


CARACTERÍSTICAS TÉCNICAS WXD

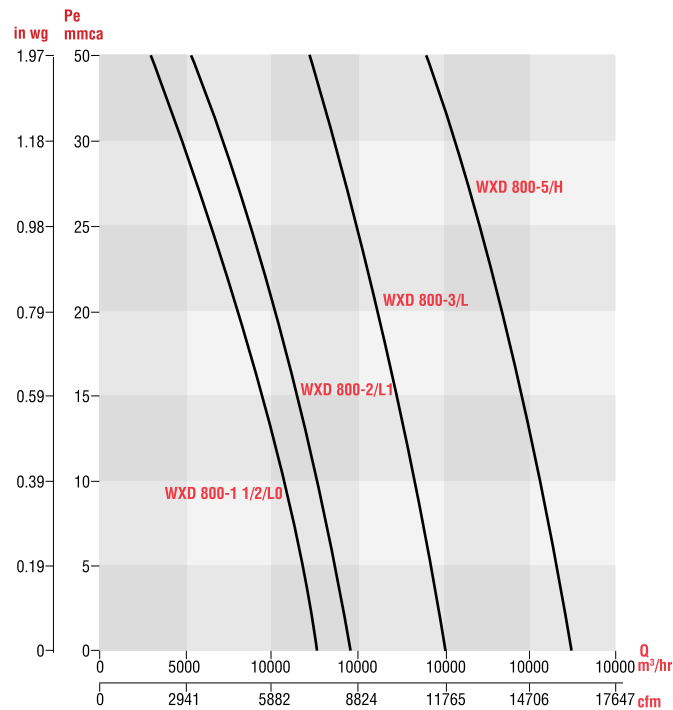
MODELO	Potencia HP	Polos	Tensión Volts	Caudal a descarga libre m ³ /hr (CFM)	Presión sonora dB(A)	Peso apróx. Kg
WXD 630- 1 1/2-4P/H	1 1/2	4	208-230/460	14,080/8,287	80	42
WXD 630-3/4-6P/H	3/4	6	230/460	11,082/6,523	72	43
WXD 630-1/2-6P/L	1/2	6	208-230/460	8,084/4,758	75	48
WXD 800-1 1/2-4P/L0	1 1/2	4	208-230/460	12,766/7,514	75	50
WXD 800-2-4P/L1	2	4	208-230/460	14,590/8,587	76	53
WXD 800-3-4P/L	3	4	208-230/460	20,141/11,854	81	65
WXD 800-5-4P/H	5	4	208-230/460	27,566/16,225	84	80
WXD 800-3/4-6P/L	3/4	6	208-230/460	17,022/10,019	72	59
WXD 800-1-6P/H	1	6	208-230/460	19,340/11,383	74	64
WXD 1000-5-4P/L	5	4	208-230/460	34,987/20,593	86	95
WXD 1000-7 1/2-4P/H	7 1/2	4	208-230/460	49,074/28,884	89	135
WXD1000-1 1/2-6P/L	1 1/2	6	208-230/460	25,808/15,190	77	94
WXD 1000-2-6P/H	2	6	208-230/460	32,403/19,072	80	102
WXD 1000-1/2-8P/L	1/2	8	208-230/460	18,079/10,641	70	108
WXD 1000-1-8P/H	1	8	208-230/460	23,208/13,660	74	111



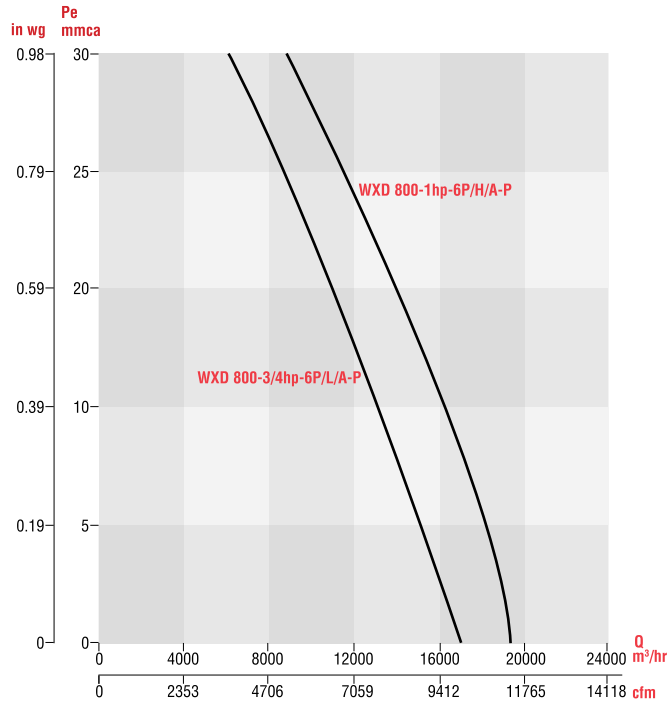
CURVAS CARACTERÍSTICAS WX-D-630



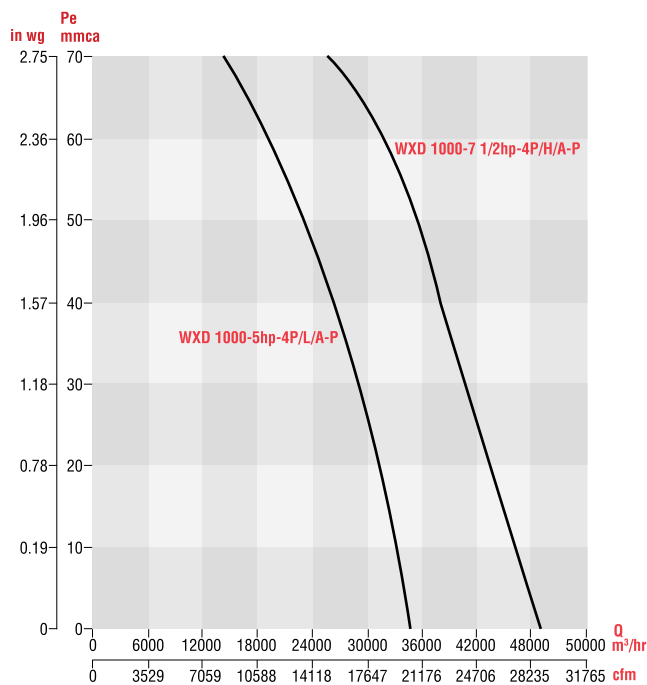
CURVAS CARACTERÍSTICAS WXD 800/4P/A-P



CURVAS CARACTERÍSTICAS WXD 800/6P/A-P

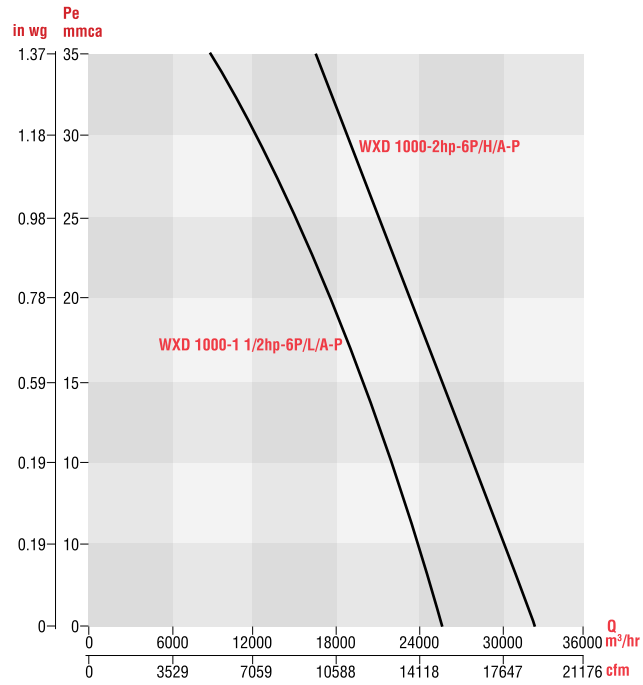


CURVAS CARACTERÍSTICAS WXD 1000/4P/A-P

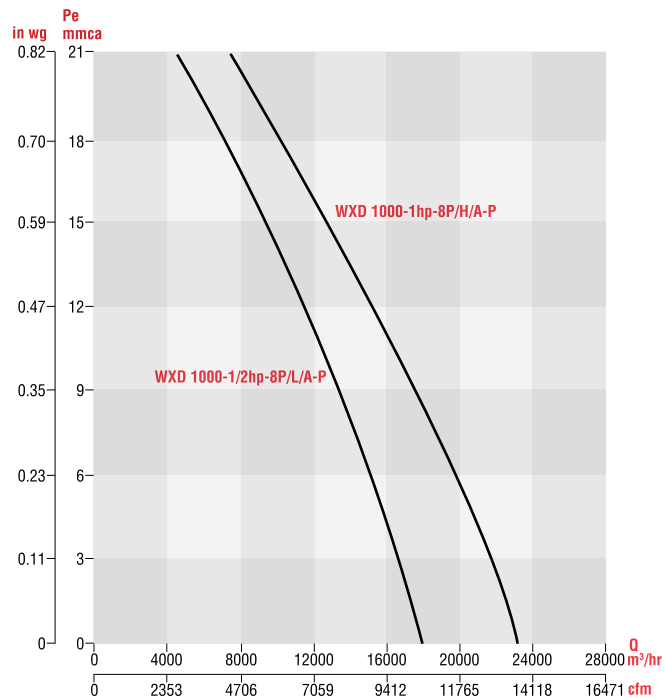




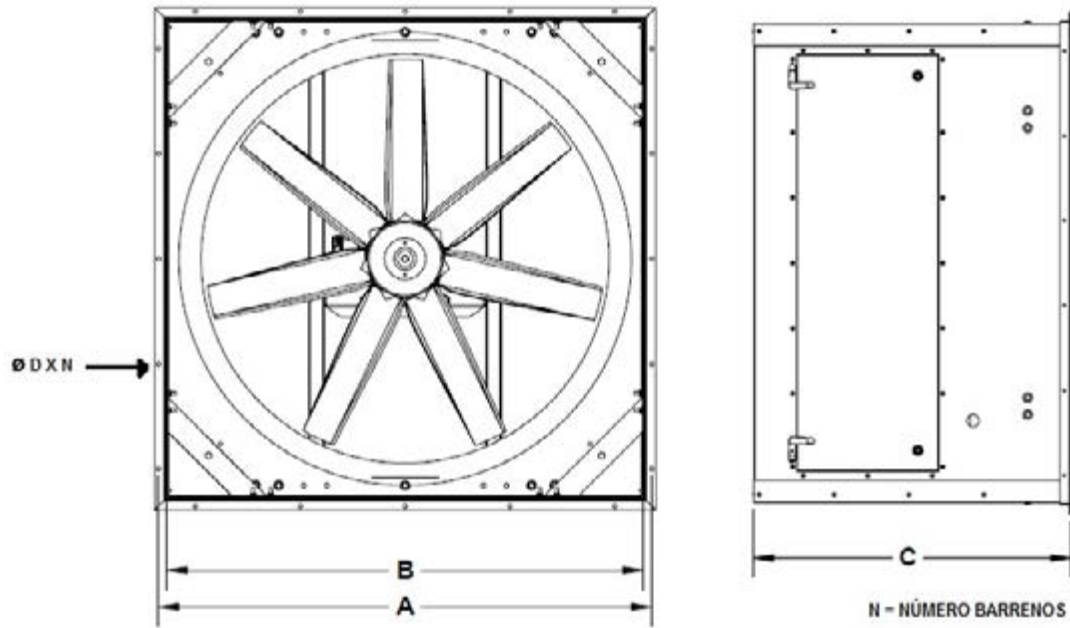
CURVAS CARACTERÍSTICAS WXD 1000/6P/A-P



CURVAS CARACTERÍSTICAS WXD-1000/8P/A-P



DIMENSIONES **WXD**



Dimensiones en mm.

MODELO	A	B	C	ØD x N
WXD - 630	840	815	384	10x20
WXD - 800	1042	1011	686	10x20
WXD - 1000	1212	1179	786	10x20

Dimensiones en pulgadas

MODELO	A	B	C	ØD x N
WXD - 630	33.07	32.09	15.12	0.394x20
WXD - 800	41.02	39.80	27.01	0.394x20
WXD - 1000	47.72	46.42	30.94	0.394x20

EXTRACTORES

WX-T | Axiales
de Pared

TRANSMISIÓN POLEAS-BANDA

CON OPCIÓN DE FILTROS



EXTRACTORES AXIALES DE PARED WXT



EXTRACTORES AXIALES DE PARED TRANSMISIÓN POLEAS-BANDA CON OPCIÓN DE FILTROS

WXT (800, 1000, 1250 y 1500 mm)
Caudal: Desde 6,200 m³/hr (3,649 CFM)
hasta 81,243 m³/hr (47,790 CFM).
Presión estática: Hasta 12 mmca (0.472 inwg).

NOMENCLATURA

WX – T – E – 800 – 1/2 – / L / S

↓
MODELO:
AXIAL DE PARED

↓
TIPO DE
TRANSMISIÓN:
T: POLEAS Y
BANDAS

↓
E: EXTRACTOR
I: INYECTOR

↓
DIÁMETRO
NOMINAL DE
HÉLICE:
800, 1000,
1250, 1500

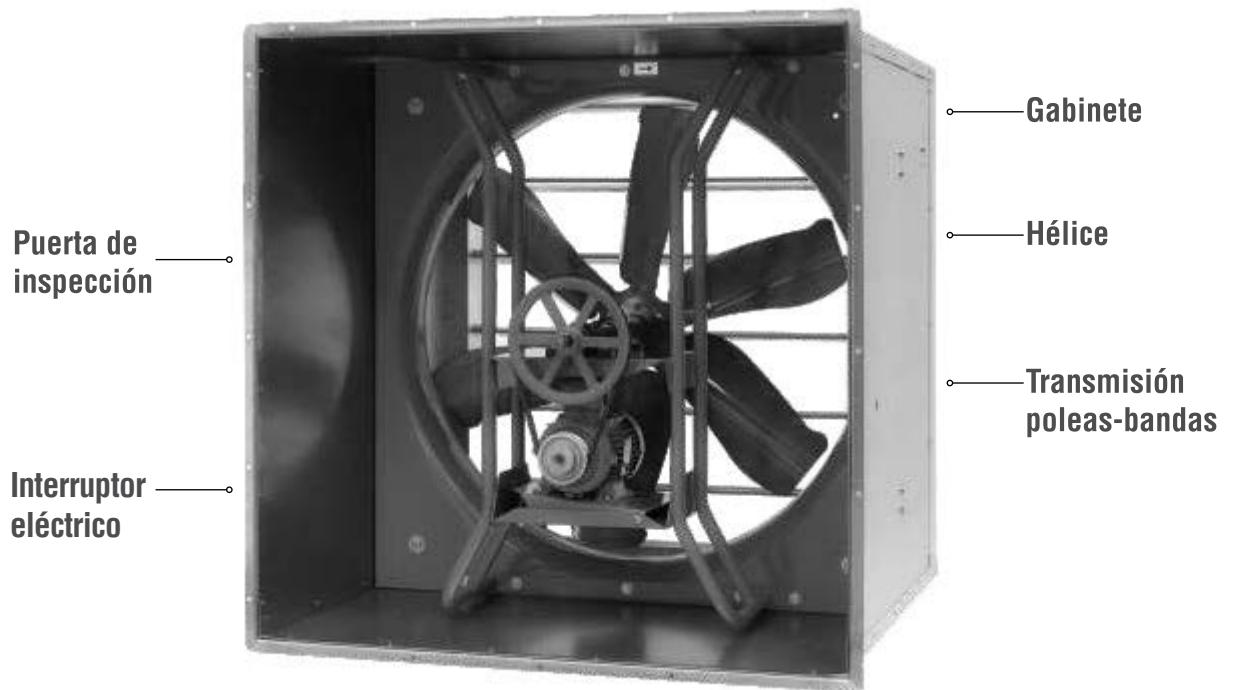
↓
POTENCIA
INSTALADA:
1/4, 1/3,
1/2, 3/4, 1, 1
1/2, 2, 3, 5,
7 1/2, 10,
15.

↓
ÁNGULO
DE PALA

↓
MATERIAL
DE LA HÉLICE:
S: ACERO



EXTRACTORES AXIALES DE PARED TRANSMISIÓN POLEAS-BANDA CON OPCIÓN DE FILTROS



Hélices aerodinámicas, fabricadas en acero al carbón, pintadas con pintura en polvo poliéster electrostático, acabado estándar.

Bandas fabricadas con cuerpo de hule sintético, que distribuye la fuerza de manera uniforme entre las cuerdas y cubierta de textil impregnado con hule sintético, resistente al calor, aceites y grasas.

Base motor fabricado en lámina galvanizada y colocada de forma que no obstruya el flujo de aire.

Los motores trifásicos empleados son fabricados bajo especificaciones NEMA. Protección IP 55, para protección de ambientes húmedos y polvo.

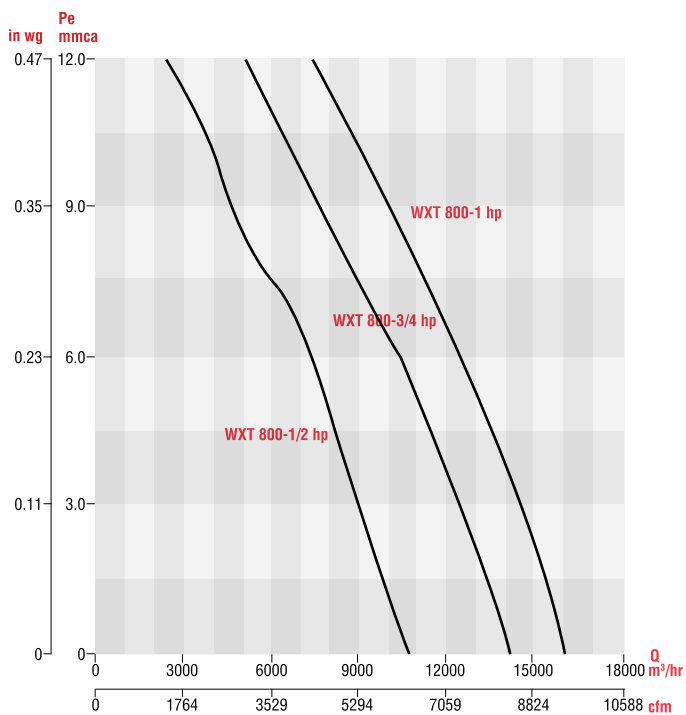
Poleas fabricadas en acero de alta calidad, y son ideales, para alcanzar una alta eficiencia de velocidad y potencia entre dos o más puntos. Permittiendonos obtener transmisiones mucho más ligeras.

CARACTERÍSTICAS TÉCNICAS WXT

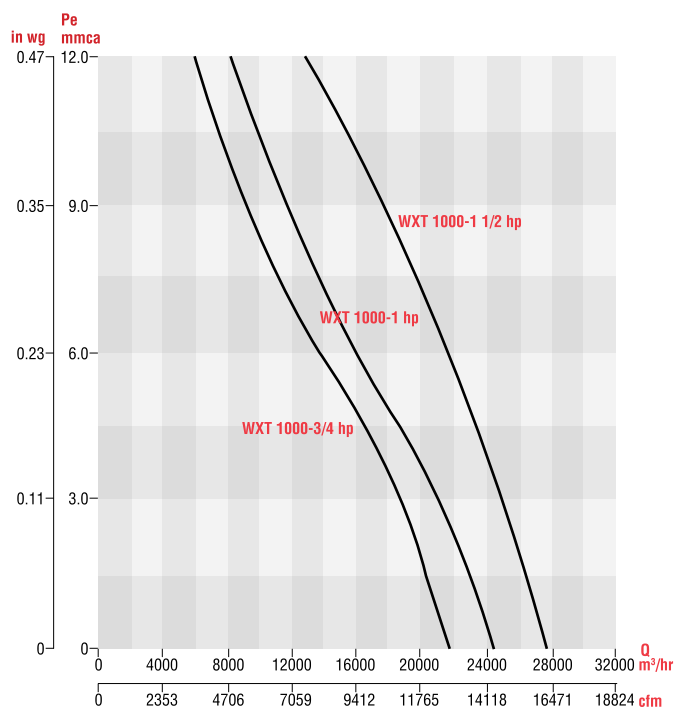
MODELO	Potencia HP	Tensión Volts	Caudal a descarga libre m ³ /hr (CFM)	Presión sonora dB(A)	Peso apróx. Kg
WXT 800-1/2-S	1/2	208-230/460	10,750/6,327	60	69
WXT 800-3/4-S	3/4	208-230/460	14,250/8,387	68	68
WXT800-1-S	1	208-230/460	16,120/9,488	71	68
WXT 1000-3/4-S	3/4	208-230/460	21,625/12,728	69	88
WXT 1000-1-S	1	208-230/460	24,250/14,273	71	88
WXT1000-1 1/2-S	1 1/2	208-230/460	27,725/16,318	74	88
WXT 1250-1-S	1	208-230/460	27,833/16,382	70	124
WXT 1250-1 1/2-S	1 1/2	208-230/460	31,389/18,475	72	124
WXT 1250-2-S	2	208-230/460	34,028/20,028	74	128
WXT 1250-3-S	3	208-230/460	38,333/22,562	76	139
WXT 1500-5-S	5	208-230/460	64,500/37,963	81	139
WXT 1500-7 1/2-S	7 1/2	208-230/460	75,500/44,438	86	332
WXT 1500-10-S	10	208-230/460	81,000/47,675	89	340



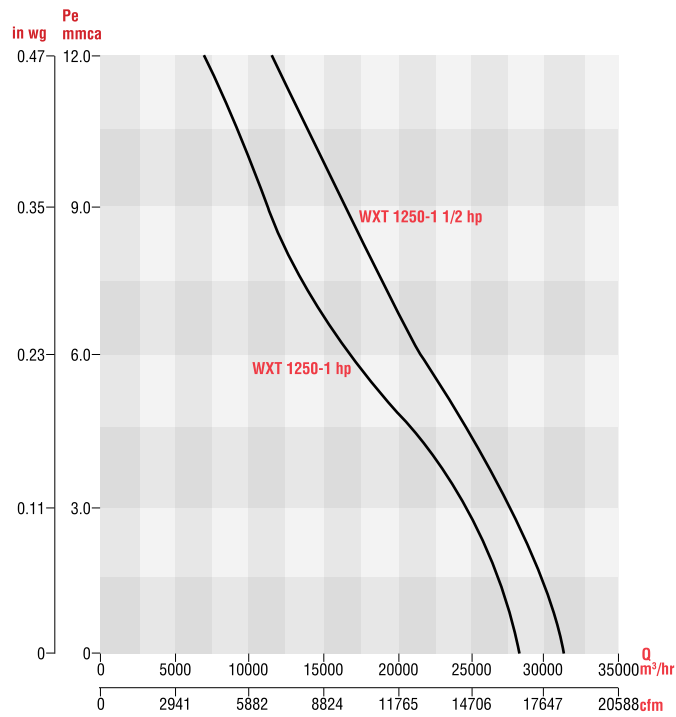
CURVAS CARACTERÍSTICAS WXT 800



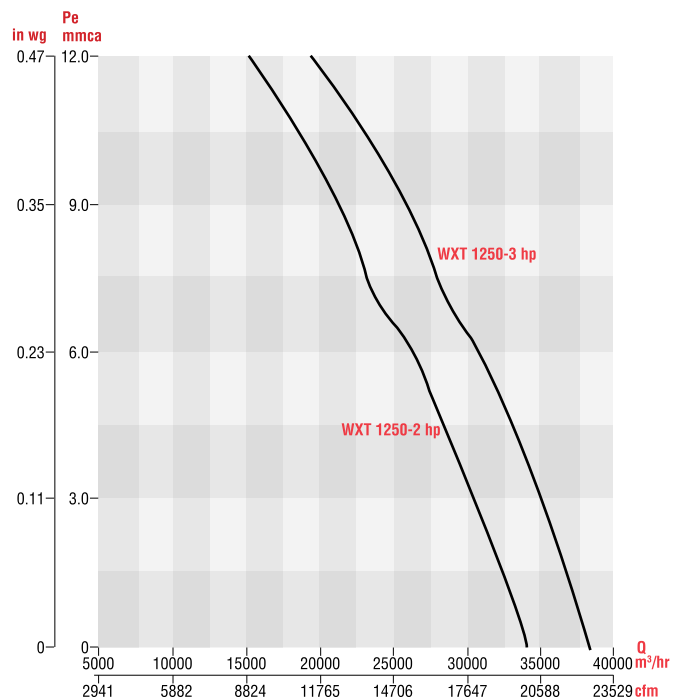
CURVAS CARACTERÍSTICAS WXT 1000



CURVAS CARACTERÍSTICAS WXT 1250

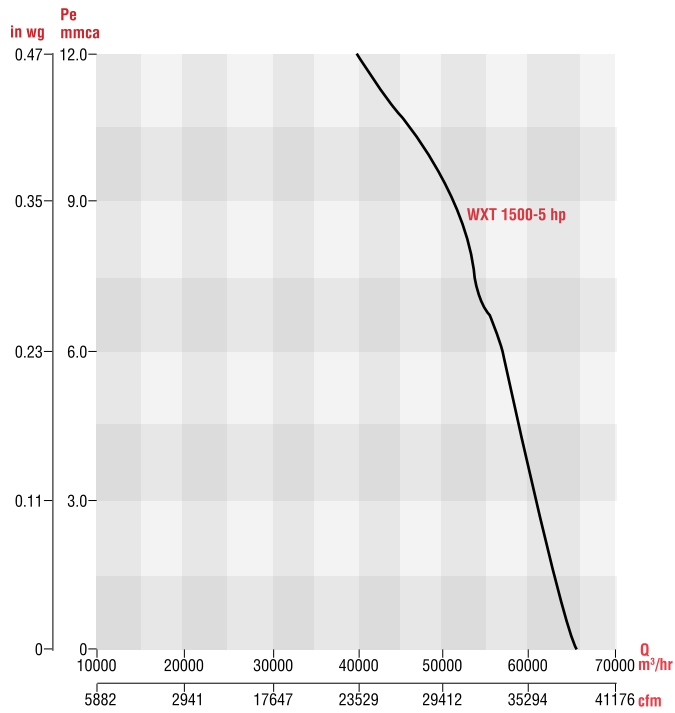


CURVAS CARACTERÍSTICAS WXT 1250

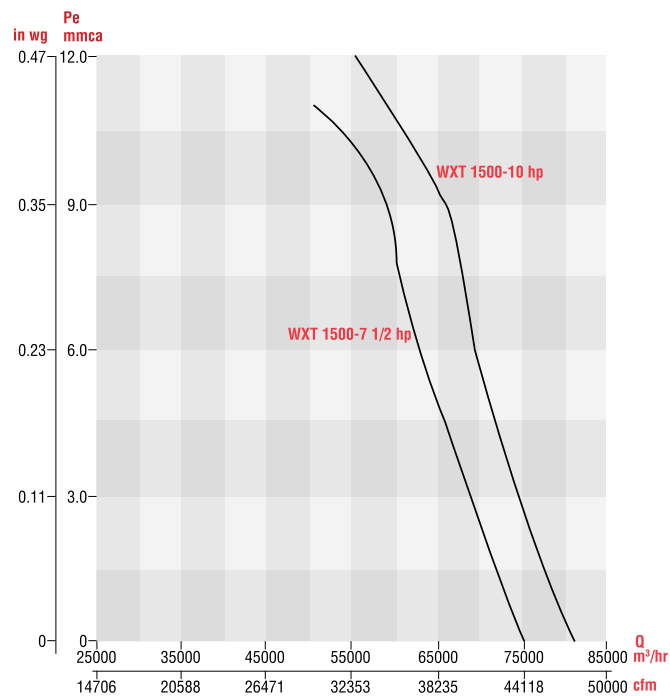




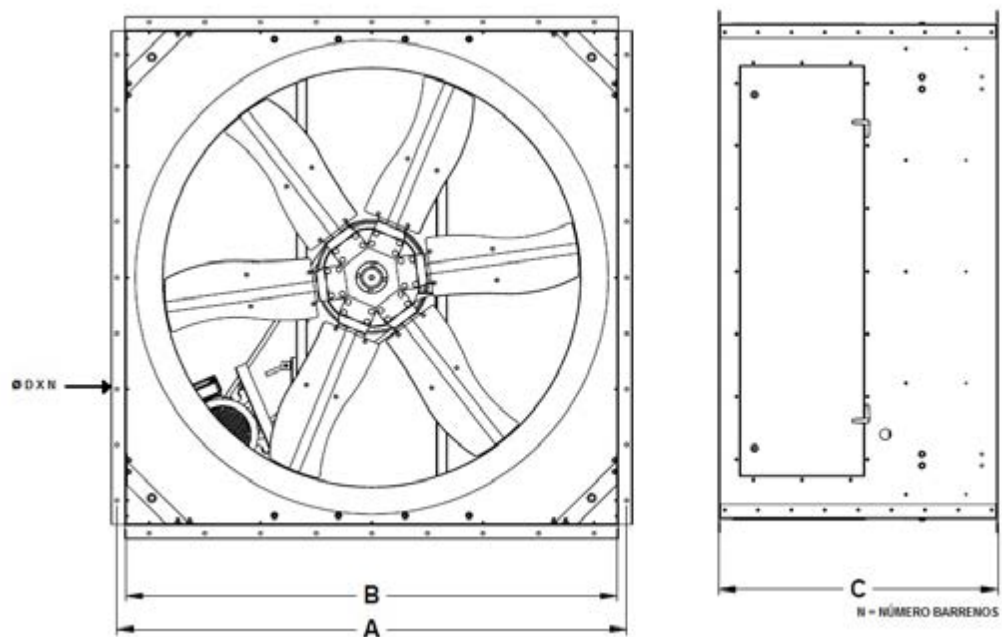
CURVAS CARACTERÍSTICAS WXT 1500



CURVAS CARACTERÍSTICAS WXT 1500



DIMENSIONES WXT



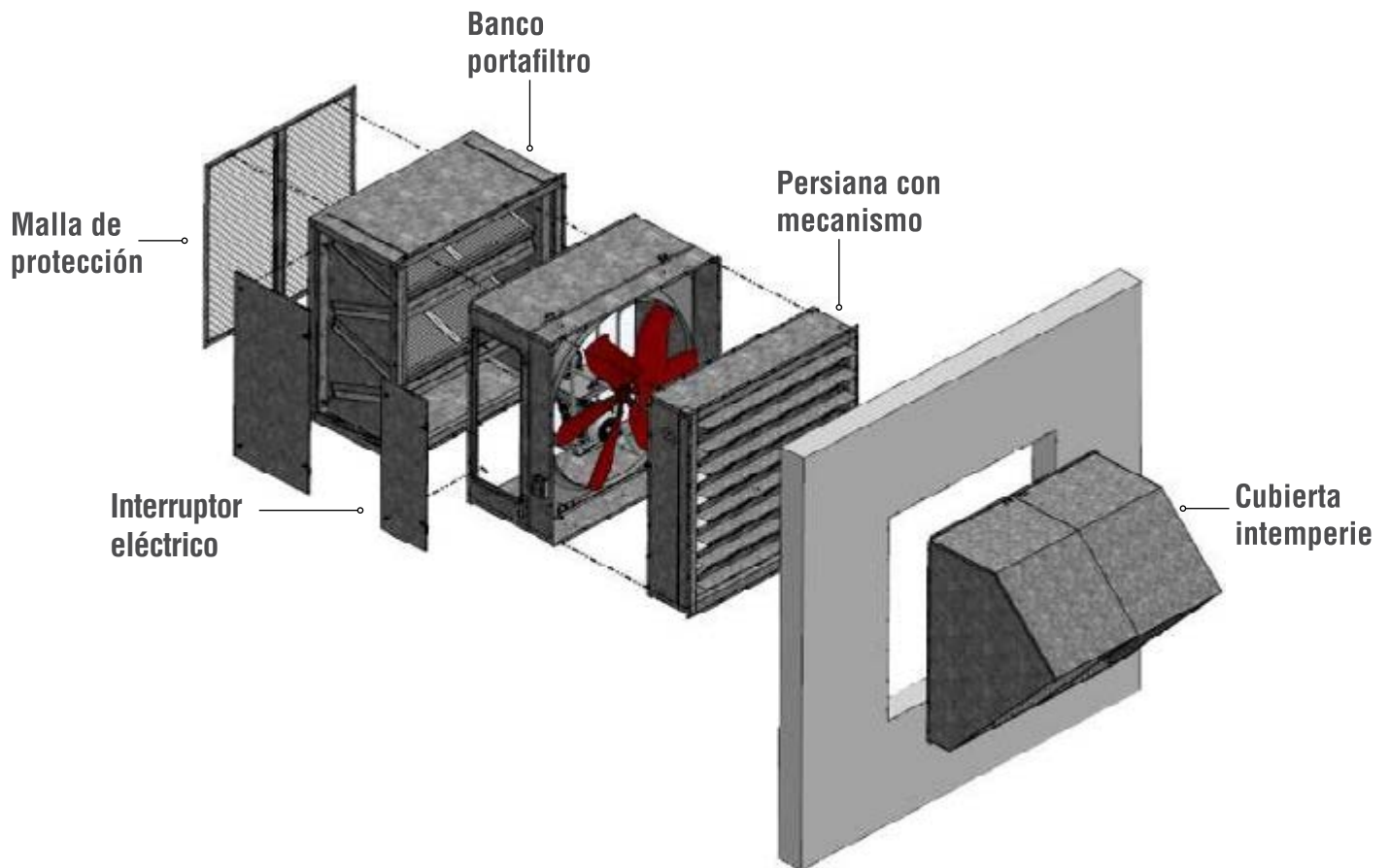
Dimensiones en mm.

MODELO	A	B	C	ØD x N
WXT-800	1042	1011	686	10x20
WXT-1000	1212	1179	786	10x20
WXT-1250	1487	1462	849	11.1x28
WXT-1500	1821	1770	1004	12.7x36

Dimensiones en pulgadas

MODELO	A	B	C	ØD x N
WXT-800	41.02	39.80	27.01	0.394x20
WXT-1000	47.72	46.42	30.94	0.394x20
WXT-1250	58.54	57.56	33.43	0.437x28
WXT-1500	71.69	69.69	39.53	0.5x36

ACCESORIOS WXT



Banco Portafiltros

El módulo de filtros se fabrica en lámina galvanizada con puerta lateral para facilitar la inspección y reemplazo de sus filtros sobre el riel. Puede fabricarse con una o dos etapas de filtrado, con los estándares de ASHRAE.

Persiana de gravedad con mecanismo

La apertura se logra a través de un mecanismo, lo que permite una regulación de la cantidad de aire deseado a la presión estática requerida, con pérdidas de fricción mínima.

Cubierta intemperie

Accesorio fabricado en lámina galvanizada, su uso se recomienda en donde la protección contra agentes climáticos u objetos extraños es necesaria. Para el modelo estándar (extractor) se utiliza la cubierta a 45° y para la configuración de inyector la cubierta será a 90°.

Malla de protección

Cumple con el objetivo de no permitir el paso de objetos extraños al interior del equipo y local, salvaguardando la integridad de las personas.

Interruptor eléctrico

Accesorio para la interrupción de la energía eléctrica, auxiliar en los trabajos de mantenimiento.



GUÍA PARA LA PRESIÓN ESTÁTICA

ACCESORIO		VELOCIDAD DEL AIRE	
		1.5 m/seg (300 fpm)	2.5 m/seg (500 fpm)
CAIDA DE PRESIÓN INICIAL (mm c.a. / in w.g.)			
Malla de protección		0.25 / 0.01	0.50 / 0.02
Banco de filtros	Filtro Metálico Lavable	2.54 / 0.10	6.09 / 0.24
	Filtro de Panel Plisado	3.04 / 0.12	6.60 / 0.26
Persiana de mecanismo		1.01 / 0.04	2.54 / 0.10
Cubierta intemperie		0.12 / 0.005	0.35 / 0.014



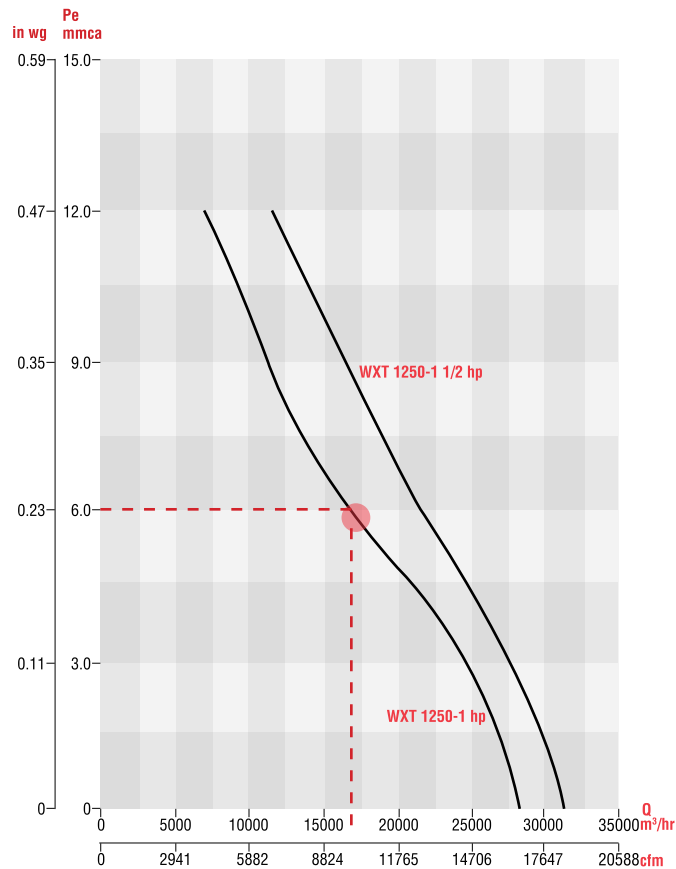
EJEMPLO DE SELECCIÓN

Para determinar la presión estática total del equipo, en arreglo extractor o inyector. Para ello, deberá sumar la caída de presión de los accesorios que elija. Se recomienda tomar la velocidad del aire máxima de 2.5 m/seg (500 fpm).

Arreglo Inyector:	
Accesorio	Caída de Presión inicial (mm c.a. / in w.g.)
1.Cubierta Intemperie	0.35 / 0.014
2.Persiana de gravedad	2.54 / 0.10
3.Banco Portafiltros con filtro metálico	6.09 / 0.24
4.Malla de protección	0.50 / 0.02
Presión estática total:	9.48 / 0.374

Nos situamos en el eje de las ordenadas (vertical) con la presión estática de 9.48 mm c.a., (0.374 in w.g.). Con esta condición se encuentra el caudal en la curva característica. En este ejemplo, es de 9,700 m³/hr (5,706 CFM).

Selección realizada a condiciones estándar: 0 m.s.n.m. (0 ft.s.n.m.), 20 °C (70 °F), Densidad del aire: 1.2 kg/m³ (0.075 lb/ft³).



RECUBRIMIENTOS OPCIONALES

Pintura estándar (opcional)

Pintura en polvo poliéster

La pintura estándar S&P es un recubrimiento de partículas en polvo adheridas electrostáticamente, ideal para aplicaciones comerciales e industriales, donde los contaminantes corrosivos sean de moderados a bajos.

Propiedades:

	ACABADO	LISO
ASTM D 523-89	Brillo (60°)	45-60%
ASTM D 2794-93	Resistencia al impacto (Dir)	140-160 lbs-pulgada
	Resistencia al impacto (Inv)	140-160 lbs-pulgada
ASTM D 3359-97	Adherencia (CROSS-HATCH)	100% (5B)
ASTM D 522-93A	Flexibilidad	Pasa 1/8"
ASTM D 3363-92A	Dureza a lápiz	H-2H
ASTM D 2244, E 308-05	Diferencia de color	$\Delta E < 1.0$
ASTM B 117	Horas cámara salina	700

Recubrimientos especiales

Cuando el uso de un ventilador se destina a aplicaciones industriales, donde el ambiente en el que operará es altamente corrosivo, es recomendable aplicar algún recubrimiento especial que pueda resistir este tipo de atmósferas.

Para ello, Soler & Palau pone a su disposición acabados especiales:

Pintura epóxica (instalación de equipos en interiores)

Recubrimiento epóxico de dos componentes curado con poliamida, modificado con amina. Este es un recubrimiento especial para S&P, pudiendo ser usado como primario, enlace acabado o como recubrimiento único. Su uso en ventiladores es ideal, ya que aplicado a piezas metálicas sometidas a humedad, ofrece gran resistencia. Su adherencia es excelente en cualquier tipo de acero, incluyendo los que tengan acabados galvanizados.

Propiedades:

	ACABADO	LISO
ASTM D 523-89	Brillo (60°)	>90% @ 60°
ASTM D 2794-93	Resistencia al impacto (Dir)	>120 lbs-pulgada
	Resistencia al impacto (Inv)	>120 lbs-pulgada
ASTM D 3359-97	Adherencia (CROSS-HATCH)	100% (5B)
ASTM D 522-93A	Flexibilidad	Pasa 1/8"
ASTM D 3363-92A	Dureza a lápiz	H-2H
ASTM D 2244, E 308-05	Diferencia de color	$\Delta E < 0.5$
ASTM B 117	Horas cámara salina	1000

Importante: Este producto es susceptible al caleo debido a la radiación UV. Temperatura máxima de servicio: 60°C servicio continuo y 80° C intermitente.



Pintura en polvo epoxipoliéster de alta resistencia

Sistema epóxico y poliéster, para el cuidado del sustrato, debido a su alta resistencia a la corrosión y excelente nivel de adherencia. Recomendado para sitios donde el nivel de humedad y rocío salino sean altos.

Propiedades:

	ACABADO	LISO
ASTM D 523-89	Brillo (60°)	45-60%
ASTM D 2794-93	Resistencia al impacto (Dir)	140-160 lbs-pulgada
	Resistencia al impacto (Inv)	140-160 lbs-pulgada
ASTM D 3359-97	Adherencia (CROSS-HATCH)	100% (5B)
ASTM D 522-93A	Flexibilidad	Pasa 1/8"
ASTM D 3363-92A	Dureza a lápiz	H-2H
ASTM D 2244, E 308-05	Diferencia de color	$\Delta E < 1.0$
ASTM B 117	Horas cámara salina	1200

Recubrimiento para alta temperatura

Este acabado es especial y se sugiere consultar a fábrica para condiciones comerciales. Recomendado para aplicaciones donde las temperaturas sobrepasan los 150°C.



www.solerpalau.mx

S&P México

Tel. 52 (222) 2 233 911, 2 233 900
comercialmx@solerpalau.com

S&P Colombia

PBX: (+571 743 8021)
comercial@solerpalau.com.co

S&P Perú

Tel. +51 (1) 200 9020
comercialpe@solerpalau.com



ISO 9001:2015
S&P México se reserva el derecho
de modificación sin previo aviso.

Ed. DICIEMBRE 2018